

NO	件號 PAT. NO	品名 NAME	材質 MATL	件數 SMT	處理 TREAT	備註 REMARK	NO	件號 PAT. NO	品名 NAME	材質 MATL	件數 SMT	處理 TREAT	備註 REMARK
1	C-2002-PFA	本體 BODY	鋅合金 Zn ALLOY	1	鍍鉻 M-Cr	————	7	C-2002-PFJ-R	圓頭十字螺絲 SCREW	鐵材 IRON	2	鍍鎳 M-Ni	————
2	C-2002-PFB	半月邊 CLAMP	鋅合金 Zn ALLOY	1	鍍鉻 M-Cr	————	8	C-2002-PFK-R	側螺絲 SCREW	銅合金 COPPER ALLOY	1	鍍鎳 M-Ni	————
3	A-514ZC	固定帽 CAP	鋅合金 Zn ALLOY	1	鍍鉻 M-Cr	————	9	C-2007-PFB	電木蓋 INSULATOR	電木 BAKELITE	1	————	————
4	C-2002-PFD	齒型座 TOOTH BODY	鋅合金 Zn ALLOY	1	鍍鉻 M-Cr	————	10	C-2007-PFA	電木座 INSULATOR	電木 BAKELITE	1	————	————
5	C-2002-PFH	扣環 RING	不鏽鋼 SUS	1	————	————	11	K-345BG-R	導梢 CONTACT	磷青銅 PBW	7	鍍金 M-Au	————
6	C-2002-PFI	橡膠套 PIPE	橡膠 RUBBER	1	————	————	12	H-436PX	絕緣套管 TUBE	塑膠 PP	1	————	————

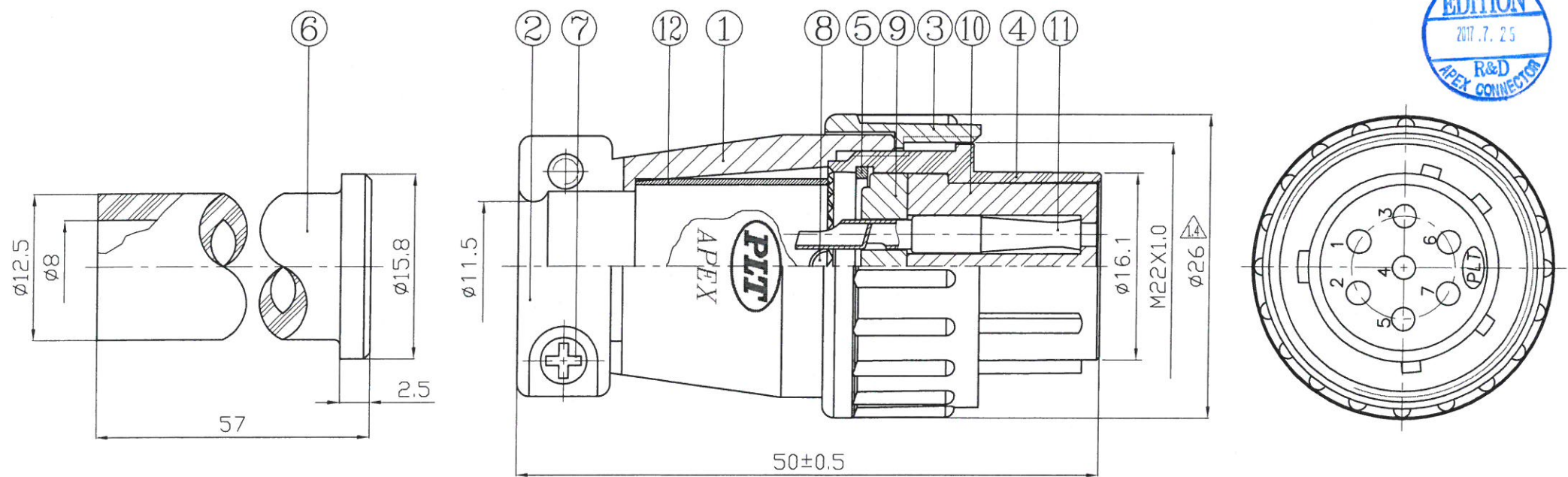
版次 1.4

智慧財產權 請勿抄襲盜用
APEX CONNECTOR PROPRIETARY
本產品符合 ROHS 指令



參考圖面
REFER DRAWING

NO.	ELECTRICAL CHARACTERISTICS	
1	Rated Current/voltage	10A 250V
2	Operation limit voltage (AC.V.rms)	250
3	Withstanding voltage (AC.V.rms) 1 minute	1000
4	Insulation resistance(MΩ MIN.) at DC 500V	2000
5	Contact resistance (mΩ MAX.) at DC 1A	3



ISO/TS 16949全球汽車產業品質管理系統認證通過	修正尺寸 2017.07.13	本藍圖著作權屬於鋁鋼所有，未經同意不得重製，影印，散佈，運用，否則依法究辦		
ISO 14001國際環境管理系統認證通過	零件數量變更 2015.04.21	機種	DATE	UNIT
ISO 9001國際品質管理系統認證通過	追加中英對照 2014.03.25	MODEL	2012.04.27	mm
鋁鋼精密科技股份有限公司 APEX PRECISION TECHNOLOGY CORP.	零件數量變更 2013.08.22	品名	TOLERANCE	SCALE
	變更說明 CORRECTION	7 PIN CONNECTOR	±0.2	2:1
DESIGNER	CHECKED	APPROVE		
Vina	王	朱國良		

1/419