

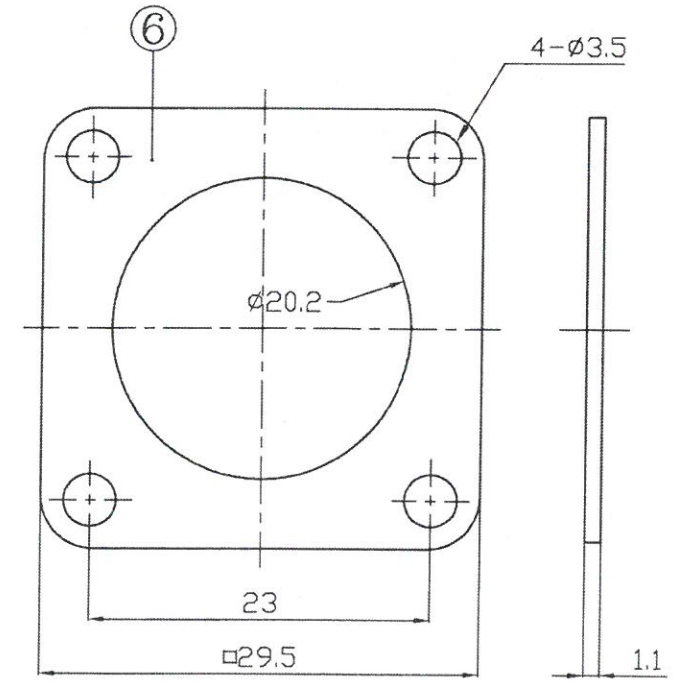
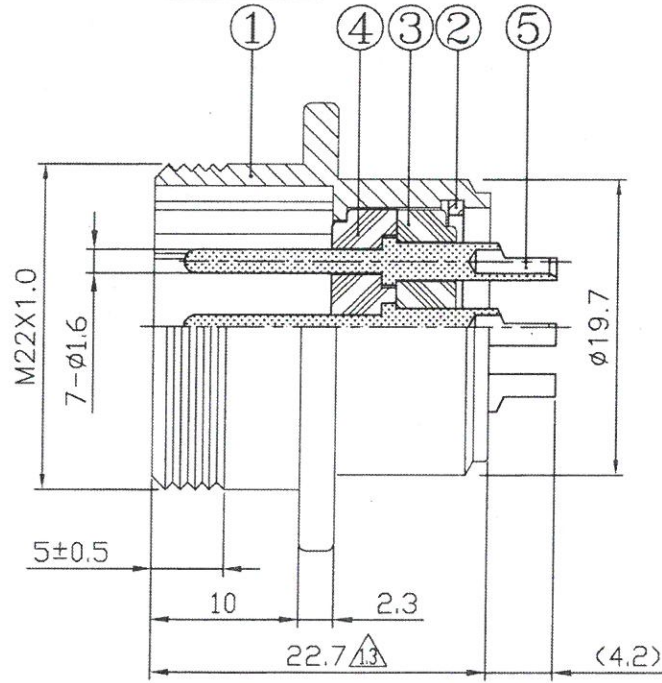
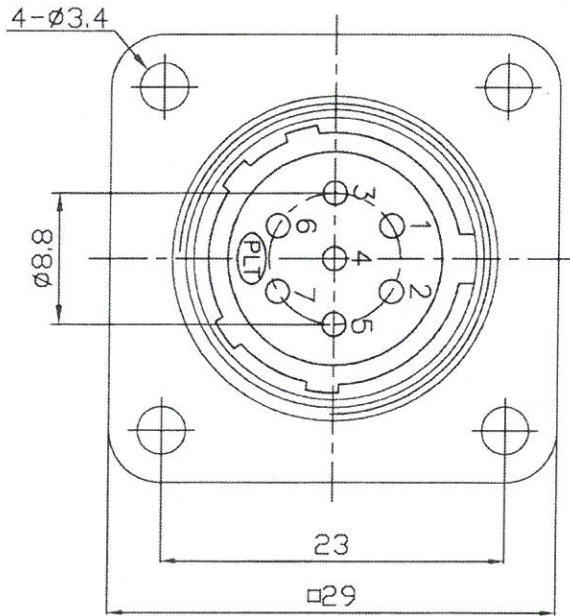
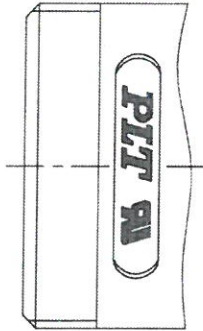
NO	件號	PAT. NO	品名	NAME	材質	MATL	件數	處理	TREAT	備註	REMARK	NO	件號	PAT. NO	品名	NAME	材質	MATL	件數	處理	TREAT	備註	REMARK
1	C-2002-RMD		四角形本體	BODY	鋅合金	Zn ALLOY	1	鍍鉻	M-Cr			5	J-035BG-R		導針	CONTACT	銅合金	COPPER ALLOY	7	鍍金	M-Au		
2	C-2002-PFH		扣環	RING	不銹鋼	SUS	1					6	Q-162RX-1		襯墊	PAD	橡膠	RUBBER	1				附件 黑色 BLACK
3	C-2007-RMB		上蓋	INSULATOR	電木	BAKELITE	1				黑色 BLACK												
4	C-2007-RMA		下蓋	INSULATOR	電木	BAKELITE	1				黑色 BLACK												

ELECTRICAL CHARACTERISTICS		
1	Rated Current/voltage	10A 250V
2	Operation limit voltage (AC.V.rms)	250
3	Withstanding voltage (AC.V.rms) 1 minute	1000
4	Insulation resistance(MΩ MIN.) at DC 500V	2000
5	Contact resistance (mΩ MAX.) at DC 1A	3
6	Pin diameter (ømm)	1.6

智慧財產權 請勿抄襲盜用
APEX CONNECTOR PROPRIETARY
本產品符合 ROHS 指令



參考圖面
REFER DRAWING



ISO/TS 16949全球汽車產業品質管理系統認證通過

ISO 14001國際環境管理系統認證通過

ISO 9001國際品質管理系統認證通過

鋁鋼精密科技股份有限公司
APEX PRECISION TECHNOLOGY CORP.

本藍圖著作權屬於鋁鋼所有，未經同意不得重製，影印，散佈，運用，否則依法究辦

修正尺寸	2017.08.23	Willy	機種	PLS-207-RM-R	DATE	2006.06.16	UNIT	mm	DESIGNER	開發部	CHECKED	王	APPROVE	劉
變更零件	2016.03.10		MODEL		日期		單位		設計	2017.08.23	審查	王	核准	劉
修正品名	2013.08.22		品名	7 PIN CONNECTOR	TOLERANCE	±0.2	SCALE	2:1	設計	Willy	重高	核准	文謙	
變更說明	CORRECTION		NAME		一般公差		比例							