

NO	件號 PAT.NO	品名 NAME	材質 MATL	件數 SHT	處理 TREAT	備註 REMARK
1	M-642-PM-R	4 PIN CONNECTOR		1		
2	V2464#24B4C-R	電線 WIRE	UL2464 CORE 24AWG	3.03M		黑色被覆

智慧財產權 請勿抄襲盜用

APEX CONNECTOR PROPRIETARY

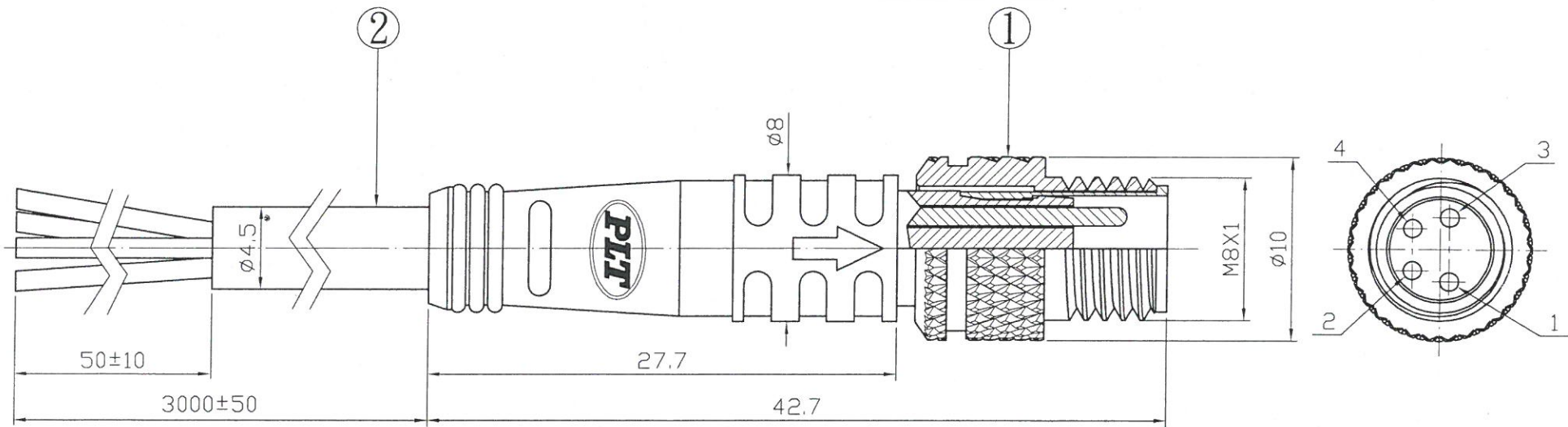
本產品符合 ROHS 指令



參考圖面  
REFER DRAWING

No.	ELECTRICAL SPECIFICATIONS	
1	Rated current/voltage	3A-125V MAX. 5mA-5V MIN.
2	Operation limits voltage (AC.V.rms)	
3	Withstanding voltage (AC.V.rms) 1minute	300
4	Insulation resistance (MΩ MIN.) at DC 500V	100

No.	Cord color
1	BROWN
2	WHITE
3	BLUE
4	BLACK



ISO-9001:2000 CERTIFIED MANUFACTURER	▲2	機種 MODEL	M-642-PM3-R	DATE	2012.06.18	UNIT	mm	DESIGNER	開發部 2012.06.18 Jericho	CHECKED	審查 2012.6.19	APPROVE	核准 Tom 2012 6/19
▲1 鋁鋼精密科技股份有限公司 APEX PRECISION TECHNOLOGY CORP.	NO.	變更說明 CORRECTION	名稱 NAME	TOLERANCE	±0.2	SCALE	3:1	設計					