

NO	件號 PAT. NO	品名 NAME	材質 MATL	件數 SHT	處理 TREAT	備註 REMARK	NO	件號 PAT. NO	品名 NAME	材質 MATL	件數 SHT	處理 TREAT	備註 REMARK
1	C-2410-PFA	本體 BODY	鋅合金 Zn ALLOY	1	鍍鉻 M-Cr	————	6	E-008BX	電木蓋 INSULATOR	電木 BAKELITE	1	————	————
2	C-2410-PFB	半月邊 CLAMP	鋅合金 Zn ALLOY	1	鍍鉻 M-Cr	————	7	C-2410-PFG	扣環 RING	不銹鋼 SUS	1	————	————
3	A-575ZC	固定帽 CAP	鋅合金 Zn ALLOY	1	鍍鉻 M-Cr	————	8	C-2812-RMB-R	導針 CONTACT	銅合金 COPPER ALLOY	10	鍍金 M-Au	————
4	C-2410-PFD	齒型座 TOOTH BODY	鋅合金 Zn ALLOY	1	鍍鉻 M-Cr	————	9	C-2002-PFK-R	側螺絲 SCREW	銅合金 COPPER ALLOY	1	鍍鎳 M-Ni	————
5	E-009BX	電木座 INSULATOR	電木 BAKELITE	1	————	————	10	M-070FN-R	半月邊螺絲 SCREW	鋼材 STEEL	2	鍍鎳 M-Ni	M3X0.5PX10L
							11	C-2410-PFH	橡膠管 PIPE	橡膠 RUBBER	1	————	附件

智慧財產權 請勿抄襲盜用

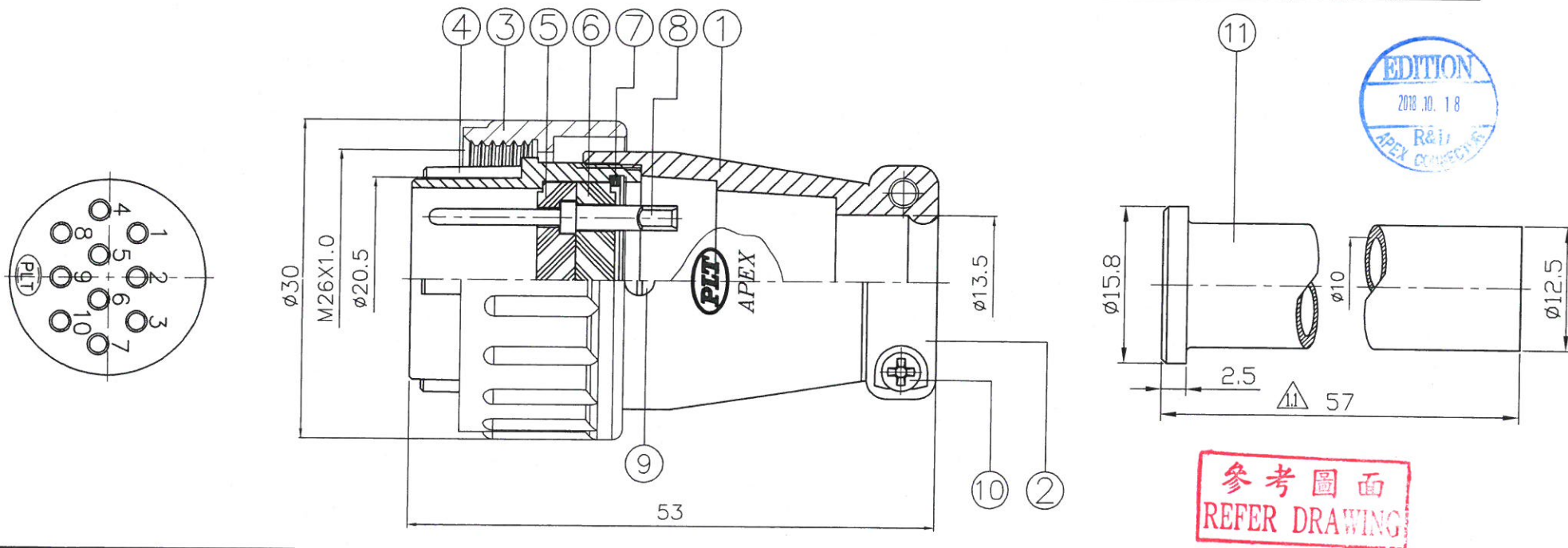
APEX CONNECTOR PROPRIETARY

本產品符合 ROHS 指令



No.	ELECTRICAL CHARACTERISTICS	
1	Rated current/voltage	10A 250V
2	Operating limit voltage (v.)	250
3	Rated voltage (V.)	1000
4	Insulation resistance (MΩ MIN.)	2000
5	Contact resistance (mΩ MAX.)	3
6	Pin diameter (ømm)	1.6

版次 1.1



IATF 16949全球汽車產業品質管理系統認證通過

ISO 14001國際環境管理系統認證通過

ISO 9001國際品質管理系統認證通過

ALP 鋁鋼精密科技股份有限公司 APEX PRECISION TECHNOLOGY CORP.

NO.	變更說明	CORRECTION
1.2	圖面更新	DHJ 2018.07.31

機種 MODEL	PLS-2410-PM X-R
品名 NAME	10 PIN CONNECTOR

DATE	2014.09.02
UNIT	mm
SCALE	1.6:1
TOLERANCE	±0.2

DESIGNER	開發部 2018.07.31 DHJ
CHECKED	王 2018.8.03 重寓
APPROVE	核准 2018.10.11