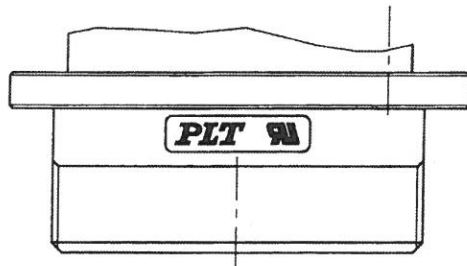


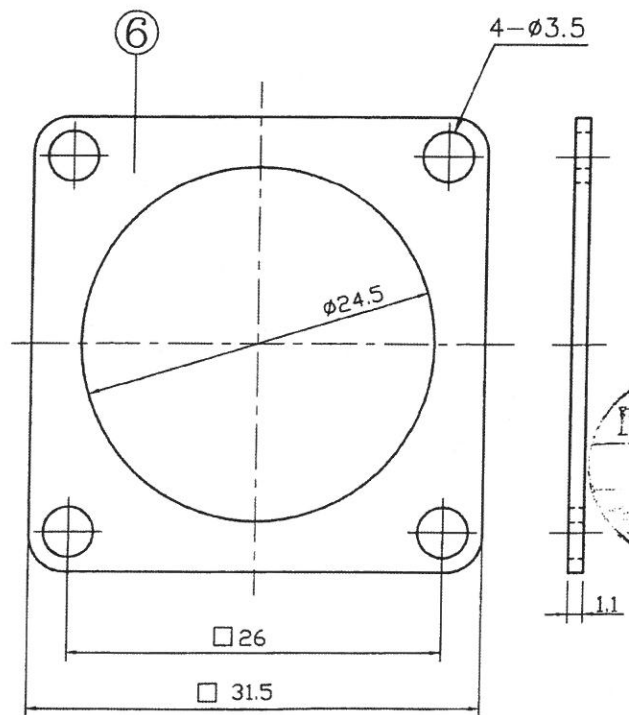
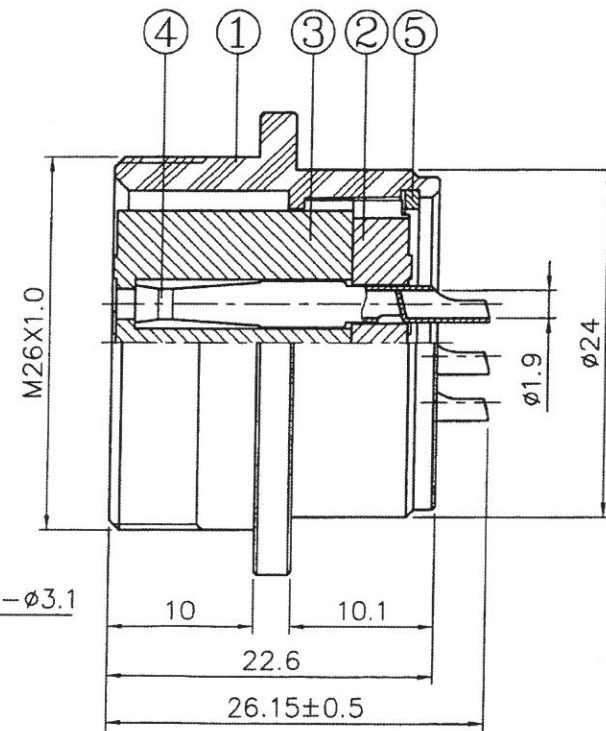
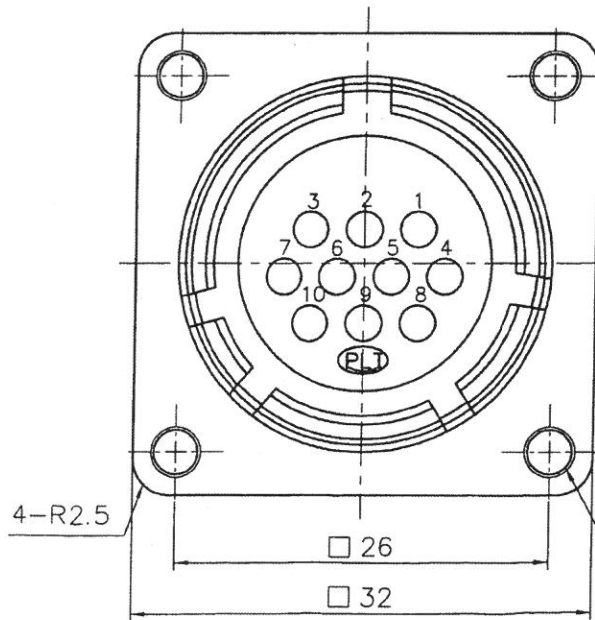
NO	件號 PAT.NO	品名 NAME	材質 MATL	件數 SHT	處理 TREAT	備註 REMARK
1	C-2410-RMA	四角型本體 BODY	鋅合金 Zn ALLOY	1	鍍鉻 M-Cr	———
2	E-010BX	電木蓋 INSULATOR	電木 BAKELITE	1	———	C-2410-PFF
3	E-011BX	電木座 INSULATOR	電木 BAKELITE	1	———	C-2410-PFE
4	K-345BG-R	導梢 CONTACT	銅合金 COPPER ALLOY	10	鍍金 M-Au	———
5	C-2410-PFG	扣環 RING	不銹鋼 SUS	1	———	———
6	Q-163PX	襯墊 PAD	橡膠 RUBBER	1	黑色	附件

No.	ELECTRICAL CHARACTERISTICS	
1	Rated current/voltage	10A 250V
2	Operating limit voltage (v.)	250
3	Rated voltage (V.)	1000
4	Insulation resistance (MΩ MIN.)	2000
5	Contact resistance (mΩ MAX.)	3
6	Pin diameter (ømm)	1.6



參考圖面

智慧財產權 請勿抄襲盜用  
APEX CONNECTOR PROPRIETARY  
本產品符合 RoHS 指令



ISO-9001:2000 CERTIFIED MANUFACTURER	▲	機種 MODEL	PLS-2410-RF-R	DATE	2011.08.23	UNIT	mm	DESIGNER	開發部 Andy	CHECKED	Frank	APPROVE	Alan
▲ 鋁鋼精密科技股份有限公司 APEX PRECISION TECHNOLOGY CORP.	▲	品名 NAME	ROHS 10 CONNECTOR	TOLERANCE	±0.2	SCALE	2X	設計	Andy	審查	2012.2.17	核准	2012.2.19
PLT	NO.	變更說明		一般差		比例							