

NO	件號 PAT. NO	品名 NAME	材質 MATL	件數 SUR	處理 TREAT	備註 REMARK
1	C-2812-RMA	A部本體 A-BODY	鋅合金 Zn ALLOY	1	鍍鉻 M-Cr	噴砂
2	C-2502-RD	扣環 RING	不鏽鋼 SUS301	1	————	————
3	C-2816-PFB	電木蓋 INSULATOR	電木 BAKELITE	1	————	黑色 BLACK
4	C-2816-PFA	電木座 INSULATOR	電木 BAKELITE	1	————	黑色 BLACK
5	K-345BG-R	導梢 CONTACT	磷青銅 PBW	16	鍍金 M-Au	————
6	Q-164PX	襯墊 PAD	橡膠 RUBBER	1	————	黑色 BLACK 包裝附件
7	A-412PX	防塵蓋 COVER	塑膠 PLASTIC	1	————	原色 Original 包裝附件

版次 1.1

NO.	ELECTRICAL CHARACTERISTICS	
1	Rated Current/voltage	5A 250V
2	Operation limit voltage (AC.V.rms)	250
3	Withstanding voltage (AC.V.rms) 1 minute	1000
4	Insulation resistance(MΩ MIN.) at DC 500V	1000
5	Contact resistance (mΩ MAX.) at DC 1A	5

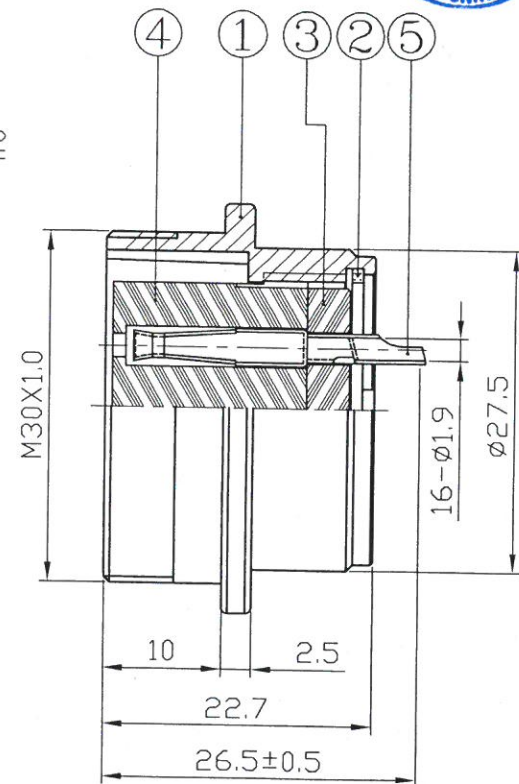
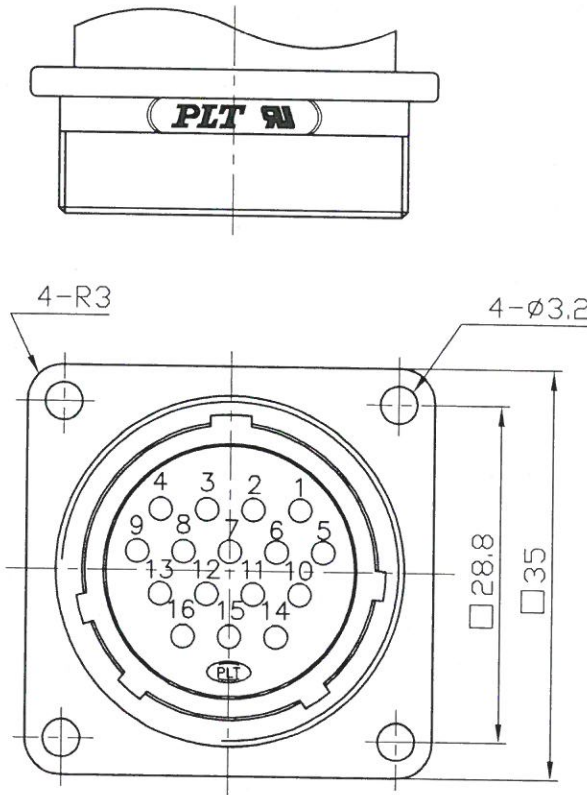
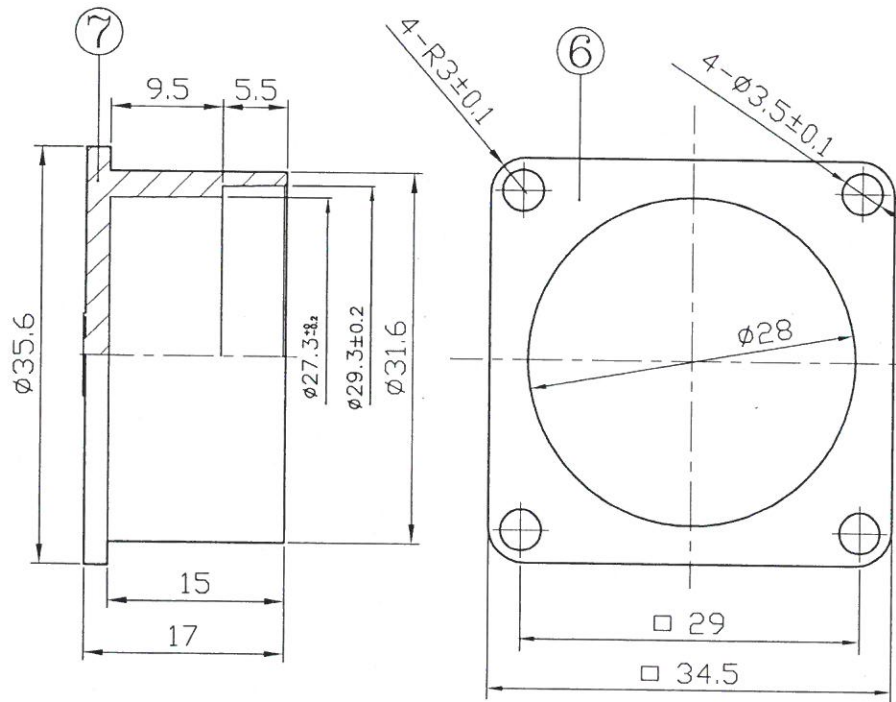
智慧財產權 請勿抄襲盜用

APEX CONNECTOR PROPRIETARY

本產品符合 ROHS 指令



參考圖面
REFER DRAWING



ISO/TS 16949全球汽車產業品質管理系統認證通過

ISO 14001國際環境管理系統認證通過

ISO 9001國際品質管理系統認證通過

PTT 鋁鋼精密科技股份有限公司
APEX PRECISION TECHNOLOGY CORP.

12

11

追加件號

變更說明

2014.02.27

CORRECTION

機種

MODEL

品名

NAME

PLS-2816-RF-R

16 PIN CONNECTOR

DATE

日期 2006.07.07

TOLERANCE

一般公差 ±0.2

UNIT

單位 mm

SCALE

比例 1.5X

DESIGNER

開發部 2014.02.27

Vina

CHECKED

審查

核准

APPROVE

張

2014.3.11

寶樹