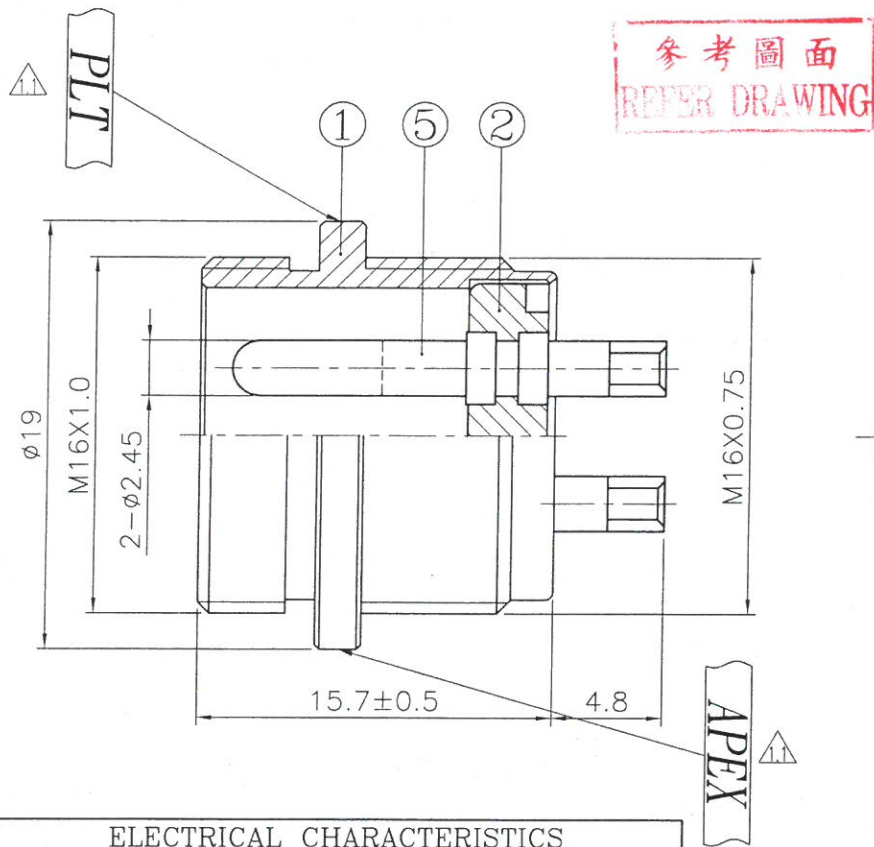
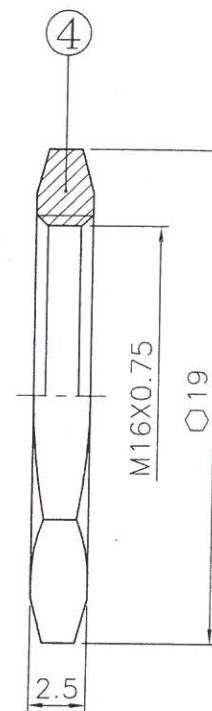
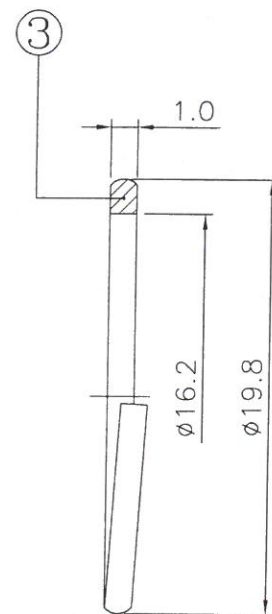
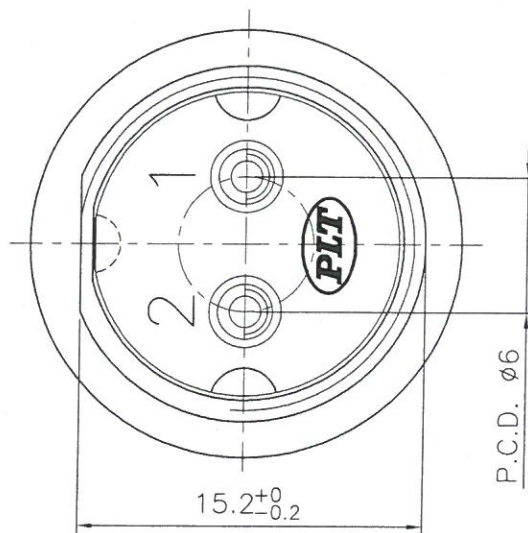


NO	件號 PAT. NO	名稱 NAME	材質 MATL	件數 SHT	處理 TREAT	備註 REMARK
1	M-1602-RA-R	本體 BODY	Zn ALLOY	1	M-Ni	
2	M-1602-RC-R	電木合針 INSULATOR	BAKELITE	1		
3	M-1602-RE-R	彈簧華司 WASHER	SUP3	1	M-Ni	
4	M-1602-RD-R	六角螺母 NUT	COPPER ALLOY	1	M-Ni	
5	M-1602-RB-R	導針 CONTACT	COPPER ALLOY	2	M-Ni	

智慧財產權 請勿抄襲盜用  
 APEX CONNECTOR PROPRIETARY  
 本產品符合 ROHS 指令



參考圖面  
 REFER DRAWING



NO.	ELECTRICAL CHARACTERISTICS	
1	Rated Current/voltage	5A 125V
2	Operation limit voltage (AC.V.rms)	200
3	Withstanding voltage (AC.V.rms) 1 minute	1000
4	Insulation resistance(MΩ MIN.) at DC 500V	1000
5	Contact resistance (mΩ MAX.) at DC 1A	15



ISO-9001:2000 CERTIFIED MANUFACTURER	▲▲	機種 MODEL	PLT-162-R-R	DATE	2012.05.08	UNIT	mm	設	DESIGNER	開發部	CHECKED	APPROVE
▲▲	增加LOGO字樣2處	名稱 NAME	2 PIN CONNECTOR	日期	2012.05.08	單位	mm	計	2005.12.31	審	核	Tom
▲▲	變更說明	名稱 NAME	2 PIN CONNECTOR	公差	± 0.2	比例	3X	計	Lily	查	准	2012.5.9

▲▲ 鋁鋼精密科技股份有限公司  
 APEX CONNECTOR CO., LTD.