

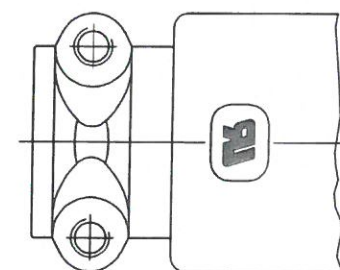
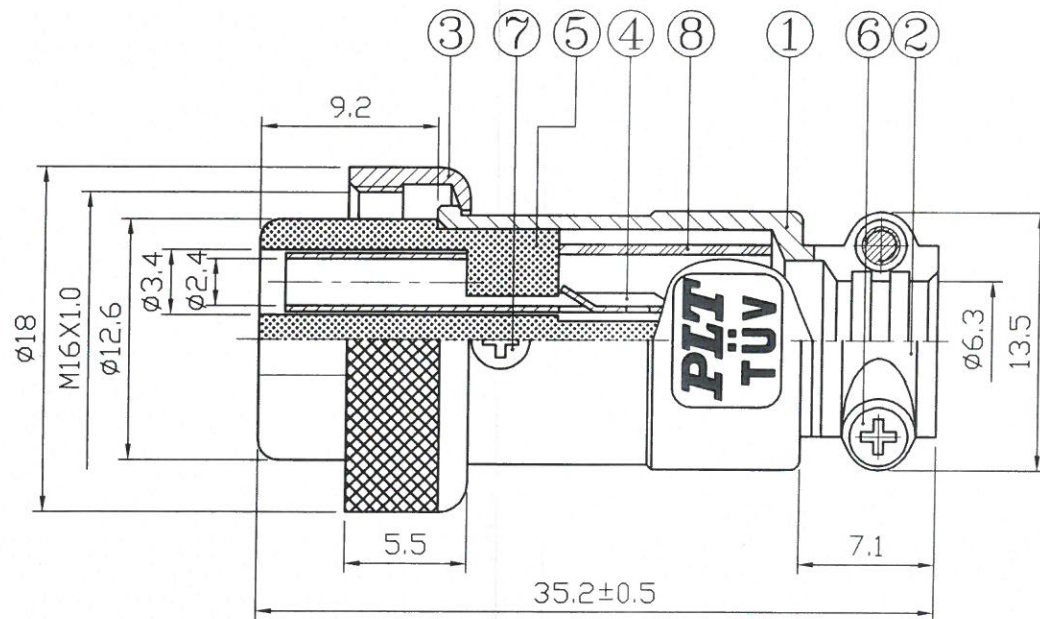
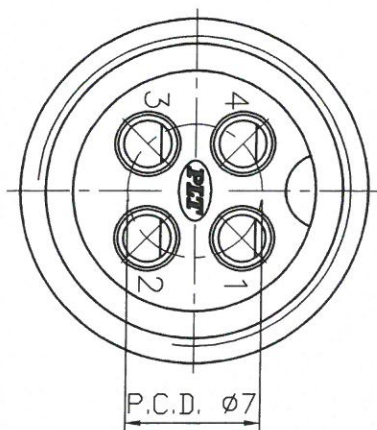
NO	件號 PAT. NO	品名 NAME	材質 MATL	件數 SHIT	處理 TREAT	備註 REMARK	NO	件號 PAT. NO	品名 NAME	材質 MATL	件數 SHIT	處理 TREAT	備註 REMARK
1	B-317ZN	本體 BODY	鋅合金 Zn ALLOY	1	鍍鎳 M-Ni		5	M-1604-PA	電木座 INSULATOR	電木 BAKELITE	1	黑色 BLACK	長春
2	M-1602-PB	半月邊 CLAMP	鋅合金 Zn ALLOY	1	鍍鎳 M-Ni		6	M-1602-PF-R	圓頭螺絲 SCREW	鐵 IRON	2	鍍鎳 M-Ni	M2×0.4
3	M-1602-PC-R	固定帽 CAP	銅合金 COPPER ALLOY	1	鍍鎳 M-Ni		7	M-1602-PG-R	埋頭螺絲 SCREW	鐵 IRON	1	鍍鎳 M-Ni	M1.7×0.35
4	M-1602-PD-R	導梢 CONTACT	磷青銅 PBb	4	鍍鎳 M-Ni		8	M-1602-PH	塑膠管 PIPE	塑膠 PE	1		

本藍圖著作權屬於鋁鋼所有，未經同意不得重製，影印，散佈，運用 版次 1.3



參考圖面  
REFER DRAWING

ELECTRICAL CHARACTERISTICS			
NO.	1	Rated Current/voltage	5A 125V
	2	Operation limit voltage (AC.V.rms)	200
	3	Withstanding voltage (AC.V.rms) 1 minute	1000
	4	Insulation resistance(MΩ MIN.) at DC 500V	1000
	5	Contact resistance (mΩ MAX.) at DC 1A	15



B-317ZN 後視圖

IATF 16949/AS 9100D 全球汽車、航太產業品質管理認證	更新零件總數 2022.01.13	機種	PLT-164-P-R	DATE	2005.12.30	UNIT	mm	DESIGNER	開發部	CHECKED	審核	APPROVE	Bob
ISO 9001/14001 國際品質、環境管理認證	追加電木廠商 2014.08.25	MODEL		日期		單位		設計	Vina	審查	JACK	核准	7/14/22
PLT 鋁鋼精密科技股份有限公司 APEX PRECISION TECHNOLOGY CORP.	尺寸錯誤變更 2007.9.12	品名	4 PIN CONNECTOR	TOLERANCE	±0.2	SCALE	1:1	設計		審查		核准	
	變更說明 CORRECTION	NO.		一般公差		比例							