

NO	件號 PAT.NO	品名 NAME	材質 MATL	件數 SMT	處理 TREAT	備註 REMARK
1	M-1602-RA	本體 BODY	鋅合金 Zn ALLOY	1	鍍鎳 M-Ni	
2	M-1602-RE-R	彈性華司 SPRING WASHER	彈簧鋼 SUP3	1	鍍鎳 M-Ni	
3	M-1602-RD-R	六角螺母 NUT	銅合金 COPPER ALLOY	1	鍍鎳 M-Ni	
4	M-1604-RLB-R	電木含針 INSULATOR	電木 BAKELITE	1		住友

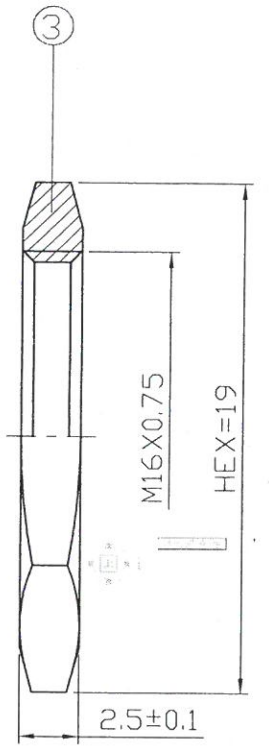
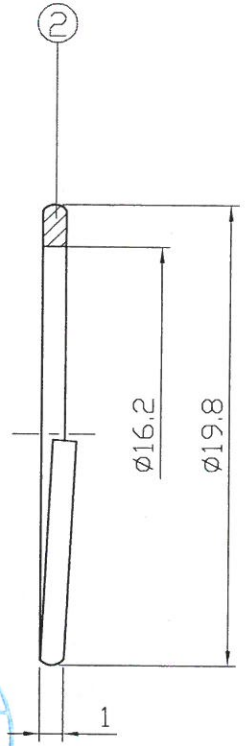
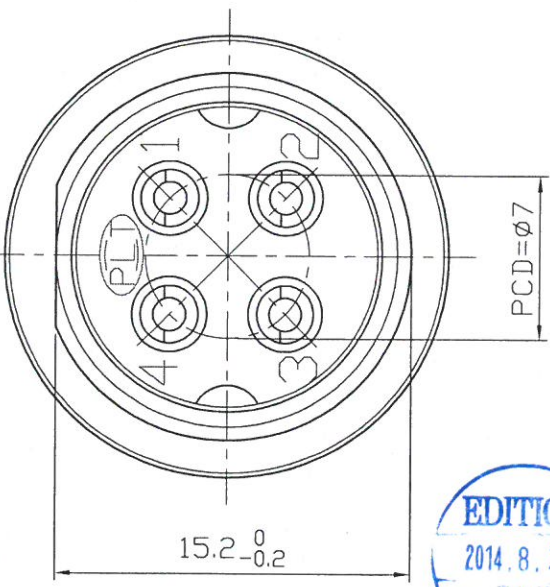
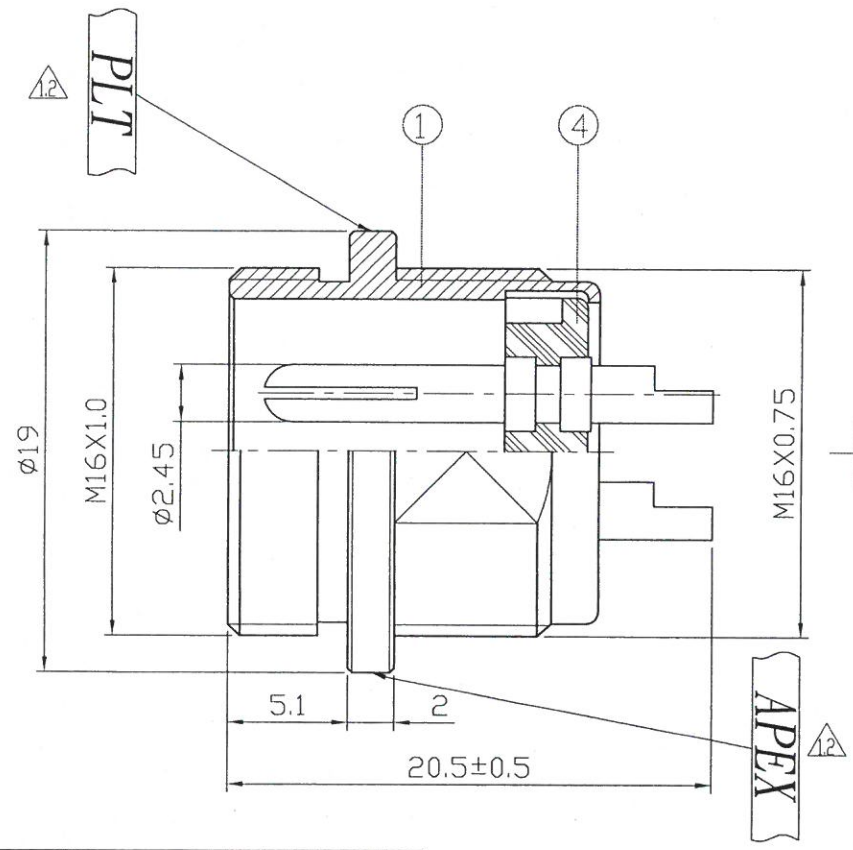
版次 1.3

智慧財產權 請勿抄襲盜用  
APEX CONNECTOR PROPRIETARY  
本產品符合 ROHS 指令



參考圖面  
REFER DRAWING

NO.	ELECTRICAL CHARACTERISTICS	
1	Rated Current/voltage	5A 125V
2	Operation limit voltage (AC.V.rms)	200
3	Withstanding voltage (AC.V.rms) 1 minute	1000
4	Insulation resistance(MΩ MIN.) at DC 500V	1000
5	Contact resistance (mΩ MAX.) at DC 1A	15



ISO/TS 16949全球汽車產業品質管理系統認證通過

ISO 14001國際環境管理系統認證通過

ISO 9001國際品質管理系統認證通過

ALP 鋁鋼精密科技股份有限公司  
APEX PRECISION TECHNOLOGY CORP.

NO.	變更說明	CORRECTION	NAME
1.3	追加電木廠商	2014.08.25	機種
1.2	移除導針、修改品名	2014.01.15	MODEL
1.1	增加LOGO字樣2處		品名

PLT-164-R-R	DATE	UNIT	DESIGNER	CHECKED	APPROVE
4 PIN CONNECTOR RoHS	2005.12.31	mm	開發部	Aaron	張
	TOLERANCE	SCALE	2014.08.25	審核	2014.8.26
	±0.2	3:1	Vina	核准	寶樹

日期 2014.8.27  
一般公差  
設計  
比例  
單位  
核准  
日期  
比例

853814