

NO	件號 PAT.NO	品名 NAME	材質 MATL	處理 TREAT	備註 REMARK
1	M-1602-RA	本體 BODY	鋅合金 Zn ALLOY	1 鍍鎳 M-Ni	
2	M-1602-RE-R	彈性華司 SPRING WASHER	彈簧鋼 SUP3	1 鍍鎳 M-Ni	
3	M-1602-RD-R	六角螺母 NUT	銅合金 COPPER ALLOY	1 鍍鎳 M-Ni	
4	M-1606-RB-R	電木介針 INSULATOR	電木 BAKELITE	1	住友

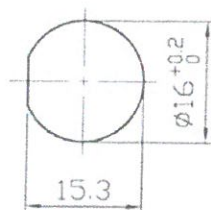
版次 1.2

智慧財產權 請勿抄襲盜用
APEX CONNECTOR PROPRIETARY
本產品符合 ROHS 指令

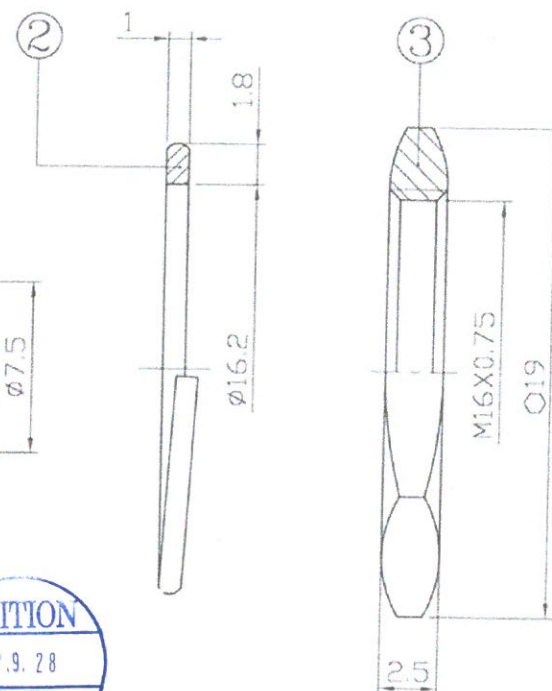
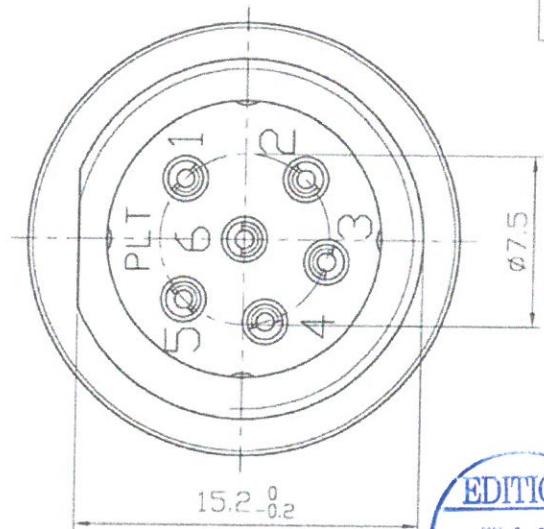
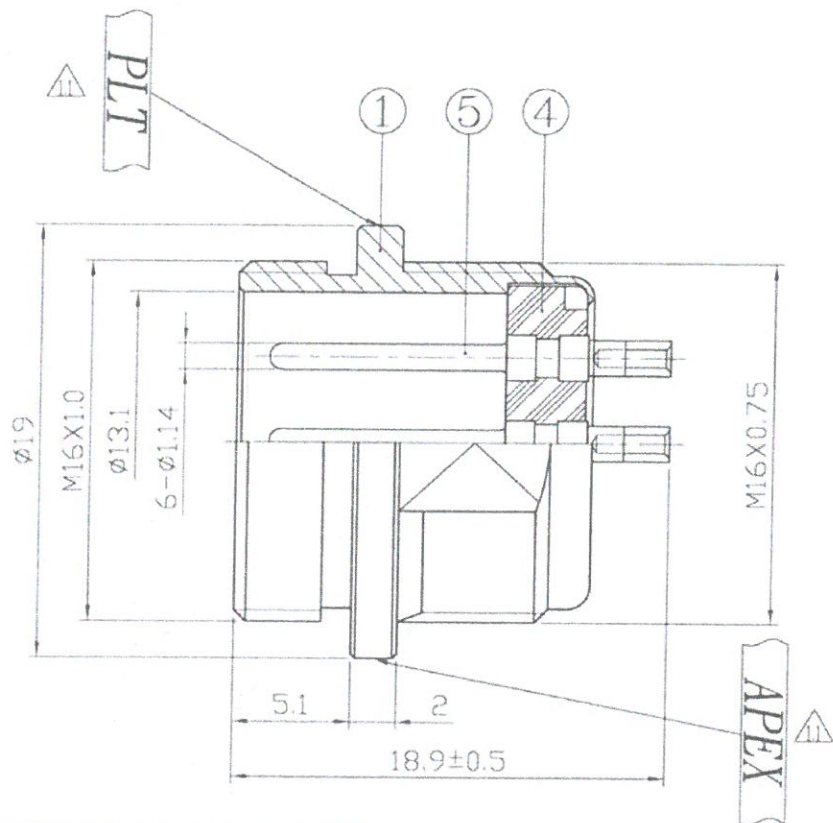


**參考圖面
To Reference**

NO.	ELECTRICAL CHARACTERISTICS	
1	Rated Current/voltage	5A 125V
2	Operation limit voltage (AC.V.rms)	200
3	Withstanding voltage (AC.V.rms) 1 minute	1000
4	Insulation resistance(MΩ MIN.) at DC 500V	1000
5	Contact resistance (mΩ MAX.) at DC 1A	3



MOUNTING HOLE
(SCALE: 1/1)



ISO/TS 16949全球汽車產業品質管理系統認證通過
ISO 14001國際環境管理系統認證通過
ISO 9001國際品質管理系統認證通過

鋁鋼精密科技股份有限公司
APEX PRECISION TECHNOLOGY CORP.

NO. 變更說明 CORRECTION
增加電木廠商 2014.08.25
增加LOGO字樣2處

機種 MODEL PLT-166-R-R
品名 NAME 6 PIN CONNECTOR RoHS

DATE 2005.12.31
TOLERANCE 一般公差 ±0.2
UNIT mm
SCALE 比例 3:1

DESIGNER 開發部 2014.08.20
CHECKED 審查
APPROVE 張 2014.8.26

張 2014.8.26
2014.8.26