

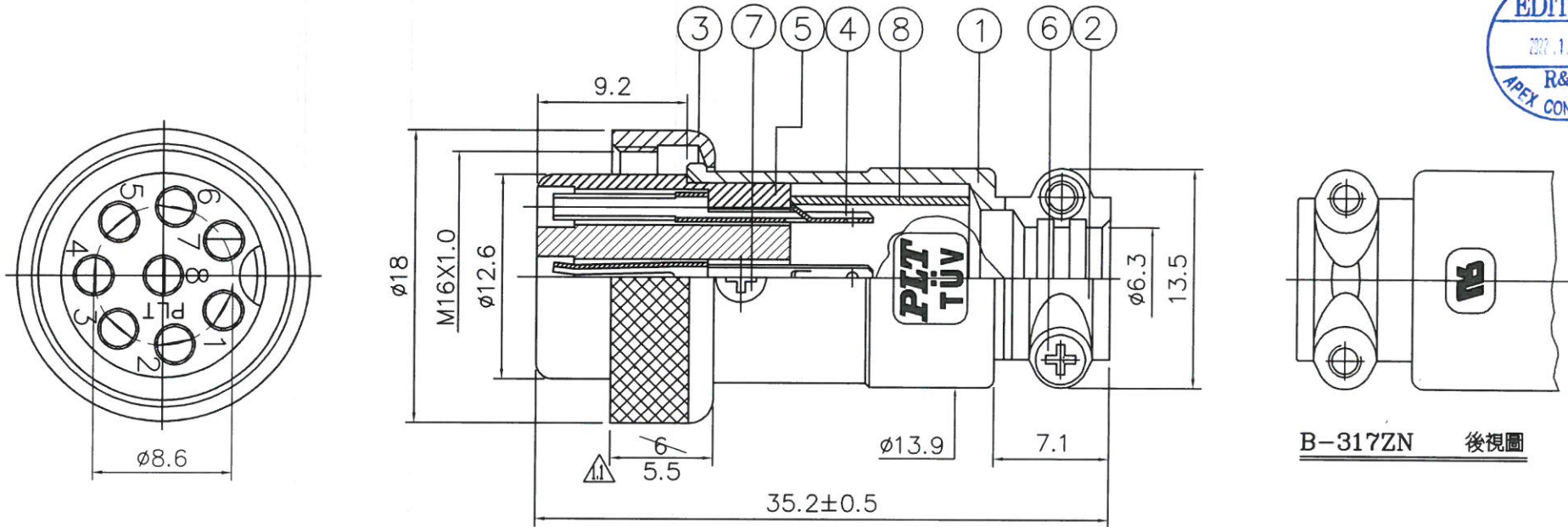
NO	件號 PAT.NO	品名 NAME	材質 MATL	件數 SHIT	處理 TREAT	備註 REMARK	NO	件號 PAT.NO	品名 NAME	材質 MATL	件數 SHIT	處理 TREAT	備註 REMARK
1	B-317ZN $\Delta$ 5	本體 BODY	鋅合金 Zn ALLOY	1	鍍鎳 M-Ni	—————	5	E-003BX-1 $\Delta$ 5	電木座 INSULATOR	電木 BAKELITE	1	黑色 BLACK	住友 $\Delta$ 2
2	M-1602-PB	半月邊 CLAMP	鋅合金 Zn ALLOY	1	鍍鎳 M-Ni	—————	6	M-1602-PF-R	圓頭螺絲 SCREW	鋼材 STEEL	2	鍍鎳 M-Ni	M2×0.4
3	M-1602-PC-R	固定帽 CAP	銅合金 COPPER ALLOY	1	鍍鎳 M-Ni	—————	7	M-1602-PG-R	埋頭螺絲 SCREW	鋼材 STEEL	1	鍍鎳 M-Ni	M1.7×0.35
4	M-1606-PB-R	導梢 CONTACT	磷青銅 PBb	8	鍍鎳 M-Ni	—————	8	M-1602-PH	塑膠管 PIPE	塑膠 PE	1	—————	—————

本藍圖著作權屬於鋁鋼所有，未經同意不得重製，影印，散佈，運用 版次 1.5



參考圖面  
REFER DRAWING

NO.	ELECTRICAL CHARACTERISTICS	
1	Rated Current/voltage	5A 125V
2	Operation limit voltage (AC.V.rms)	200
3	Withstanding voltage (AC.V.rms) 1 minute	1000
4	Insulation resistance(MΩ MIN.) at DC 500V	1000
5	Contact resistance (mΩ MAX.) at DC 1A	20



B-317ZN 後視圖

$\Delta$ 1.5 更新零件總數 2022.01.13

$\Delta$ 1.4 E-003BX-R此零件設變1.4版 2016.07.04

$\Delta$ 1.3 修正零件 2014.12.04

$\Delta$ 1.2 追加電木廠商 2014.08.25

$\Delta$ 1.1 尺寸錯誤變更 2007.9.12

NO. 變更說明 CORRECTION

IATF 16949/AS 9100D 全球汽車、航太產業品質管理認證  
ISO 9001/14001 國際品質、環境管理認證  
鋁鋼精密科技股份有限公司  
APEX PRECISION TECHNOLOGY CORP.

機種 MODEL	PLT-168-P-R	DATE 日期	2005.12.30	UNIT 單位	mm	DESIGNER 設計	CHECKED 審查	APPROVE 核准
品名 NAME	8 PIN CONNECTOR	TOLERANCE 一般公差	$\pm 0.2$	SCALE 比例	1:1	開發部 2016.08.25 Vina	Bob	Bob