

NO	件號 PAT. NO	品名 NAME	材質 MATL	件號 SHT	處理 TREAT	備註 REMARK	NO	件號 PAT. NO	品名 NAME	材質 MATL	件號 SHT	處理 TREAT	備註 REMARK
1	H-2502-PMA	上固定體 BODY	鋅合金 Zn ALLOY	1	鍍鉻 M-Cr	—————	6	C-2502-GPE	塑膠套3/8" TUBE	塑膠 PE	1	—————	—————
2	H-2504-PMC-R	電木含針 INSULATOR	電木 BAKELITE	1	—————	黑色 BLACK	7	C-2502-GPB	軟管固定帽 CAP	鋅合金 Zn ALLOY	1	鍍鉻 M-Cr	—————
3	C-039BC	軟管本體 SHELL	鋅合金 Zn ALLOY	1	鍍鉻 M-Cr	—————	8	C-2502-GPC	螺帽3/8" NUT	鋅合金 Zn ALLOY	1	鍍鉻 M-Cr	—————
4	C-2502-GPD-R	牙圈3/8" TOOTH GUIDE	冷延鋼板 SPCC	1	鍍鎳 M Ni	—————	9	C-2502-PH	橡膠管 PIPE	塑膠 PE	1	—————	—————
5	C-2502-PDA	固定帽 CAP	鋅合金 Zn ALLOY	1	鍍鉻 M-Cr	—————							版次 1.1

智慧財產權 請勿抄襲盜用

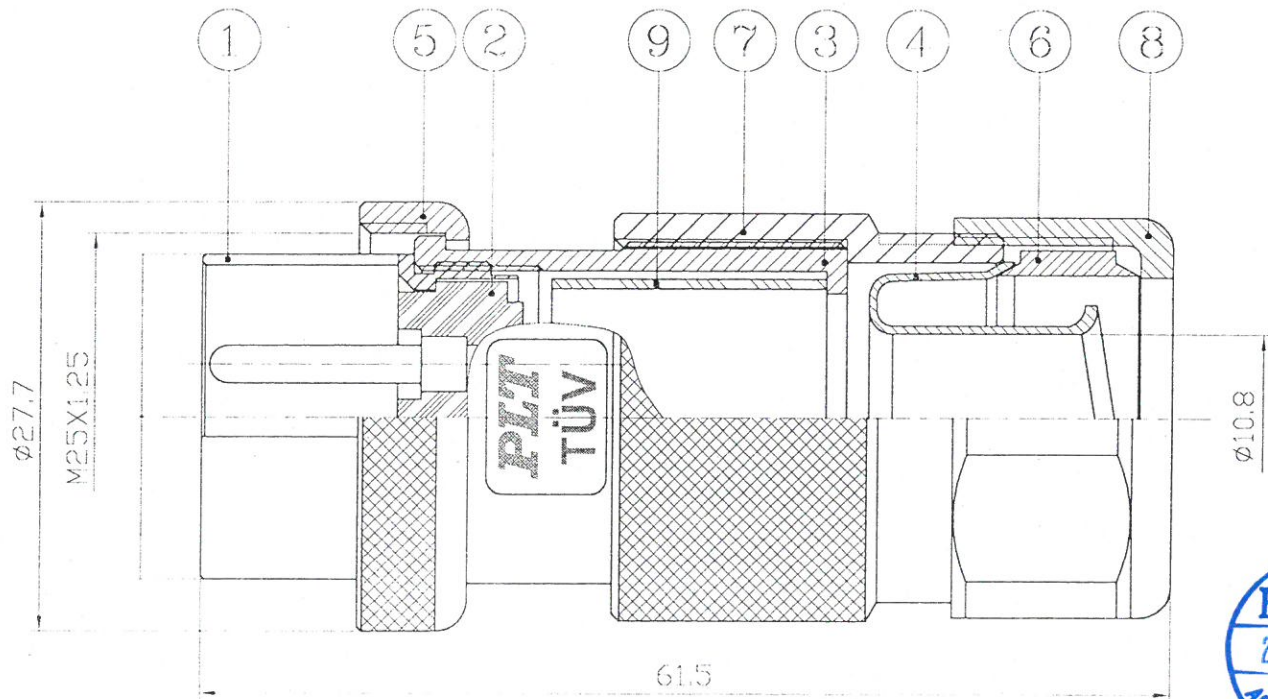
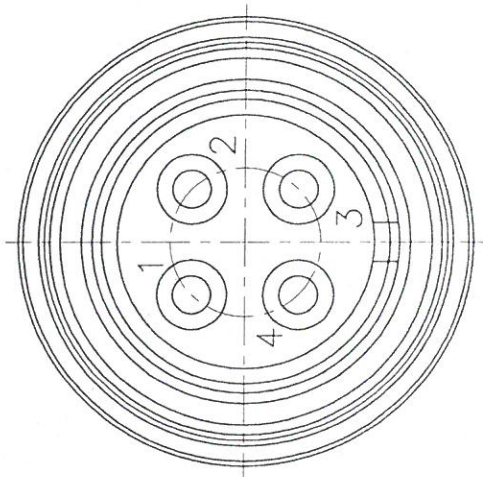
APEX CONNECTOR PROPRIETARY

本產品符合 ROHS 指令



參考圖面
REFER DRAWING

NO	ELECTRICAL CHARACTERISTICS	
1	Rated Current/voltage	10A 250V
2	Operation limit voltage (AC.V.rms)	400
3	Withstanding voltage (AC.V.rms) 1 minute	2000
4	Insulation resistance(MΩ MIN.) at DC 500V	2000
5	Contact resistance (mΩ MAX.) at DC 1A	3



ISO/TS 16949全球汽車產業品質管理系統認證通過

ISO 14001國際環境管理系統認證通過

ISO 9001國際品質管理系統認證通過



錫鋼精密科技股份有限公司
APEX PRECISION TECHNOLOGY CORP.

NO. 11

移除導針 2014.03.25
變更說明 CORRECTION

機種 MODEL	PLT-254-GPM3-R	DATE 日期	2006.06.15	UNIT 單位	mm	DESIGNER	開發部 2014.03.20 Vina	CHECKED	審查 Aston/3/3	APPROVE	核准 張寶樹 2014.3.27
品名 NAME	4 PIN CONNECTOR	TOLERANCE 一般公差	±0.2	SCALE 比例	2:1	設計					