

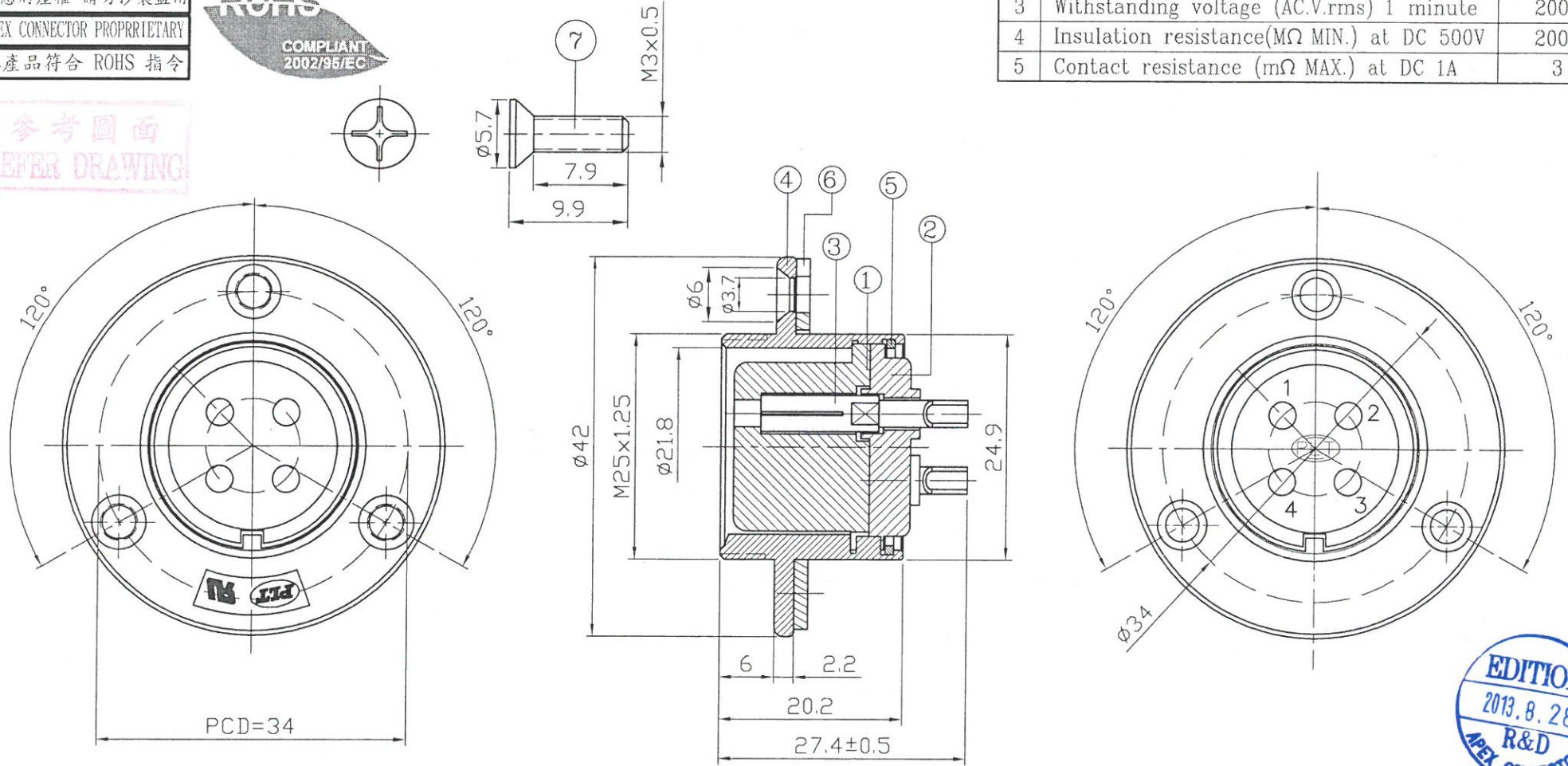
NO	件號	PAT. NO	品名	NAME	材質	MATL	件數	處理	TREAT	備註	REMARK	NO	件號	PAT. NO	品名	NAME	材質	MATL	件數	處理	TREAT	備註	REMARK
1	H-2504-RFA		電木座		BAKELITE		1	——				6	C-2502-RE		橡膠墊圈		RUBBER		1	——			
2	H-2504-RFB		電木蓋		BAKELITE		1	——				7	C-3002-RI-R		埋頭十字螺絲	SCREW	冷延鋼板	SPCC	3	鍍鎳	M-Ni		
3	H-2504-RFC-R		導梢		BRASS		4	M-Au				△											
4	C-2502-RA		A部本體		Zn ALLOY		1	M-Cr															
5	C-2502-RD		扣環		SUS		1	——															

智慧財產權 請勿抄襲盜用  
APEX CONNECTOR PROPRIETARY  
本產品符合 ROHS 指令



參考圖面  
REFER DRAWING

NO.	ELECTRICAL CHARACTERISTICS	
1	Rated Current/voltage	10A 250V ✓
2	Operation limit voltage (AC.V.rms)	400 ✓
3	Withstanding voltage (AC.V.rms) 1 minute	2000 ✓
4	Insulation resistance(MΩ MIN.) at DC 500V	2000 ✓
5	Contact resistance (mΩ MAX.) at DC 1A	3 ✓



ISO/TS 16949全球汽車產業品質管理系統認證通過  
ISO 14001國際環境管理系統認證通過  
ISO 9001國際品質管理系統認證通過

鋁鋼精密科技股份有限公司  
APEX PRECISION TECHNOLOGY CORP.

△	新增零件	
NO.	變更說明	CORRECTION

機種	PLT-254-RF-R
MODEL	
品名	4 PIN CONNECTOR
NAME	

DATE	2006.06.15
UNIT	mm
TOLERANCE	±0.2
SCALE	1.5X

DESIGNER	CHECKED	APPROVE
開發部 2013.08.14 Vino	審查 2013.8.14 精	核准 張 2013.8.20 寶樹