

NO	件號	PAT. NO	品名	NAME	材質	MATL	件數	處理	TREAT	備註	REMARK	NO	件號	PAT. NO	品名	NAME	材質	MATL	件數	處理	TREAT	備註	REMARK
1	H-3004-PMA		上固定體	BODY	鋅合金	Zn ALLOY	1	鍍鉻	M-Cr			6	C-3002-PG		塑膠內套	RUBBER	塑膠	P. P	1				
2	H-3004-PMB-R		電木含針	INSULATOR	電木	BAKELITE	1			黑色	BLACK	7	C-3002-PH-R		圓頭十字螺絲	SCREW	黃銅	BRASS	2	鍍鎳	M-Ni		
3	C-3002-PA		本體	BODY	鋅合金	Zn ALLOY	1	鍍鉻	M-Cr														
4	C-3002-PB		半月邊	CLAMP	鋅合金	Zn ALLOY	1	鍍鉻	M-Cr														
5	C-3002-PF		固定帽	CAP	鋅合金	ZN ALLOY	1	鍍鉻	M-Cr														

版次 1.1

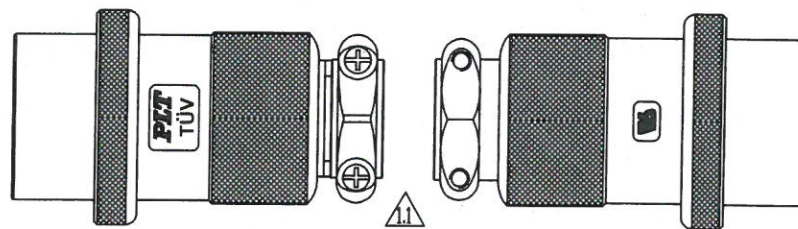
智慧財產權 請勿抄襲盜用

APEX CONNECTOR PROPRIETARY

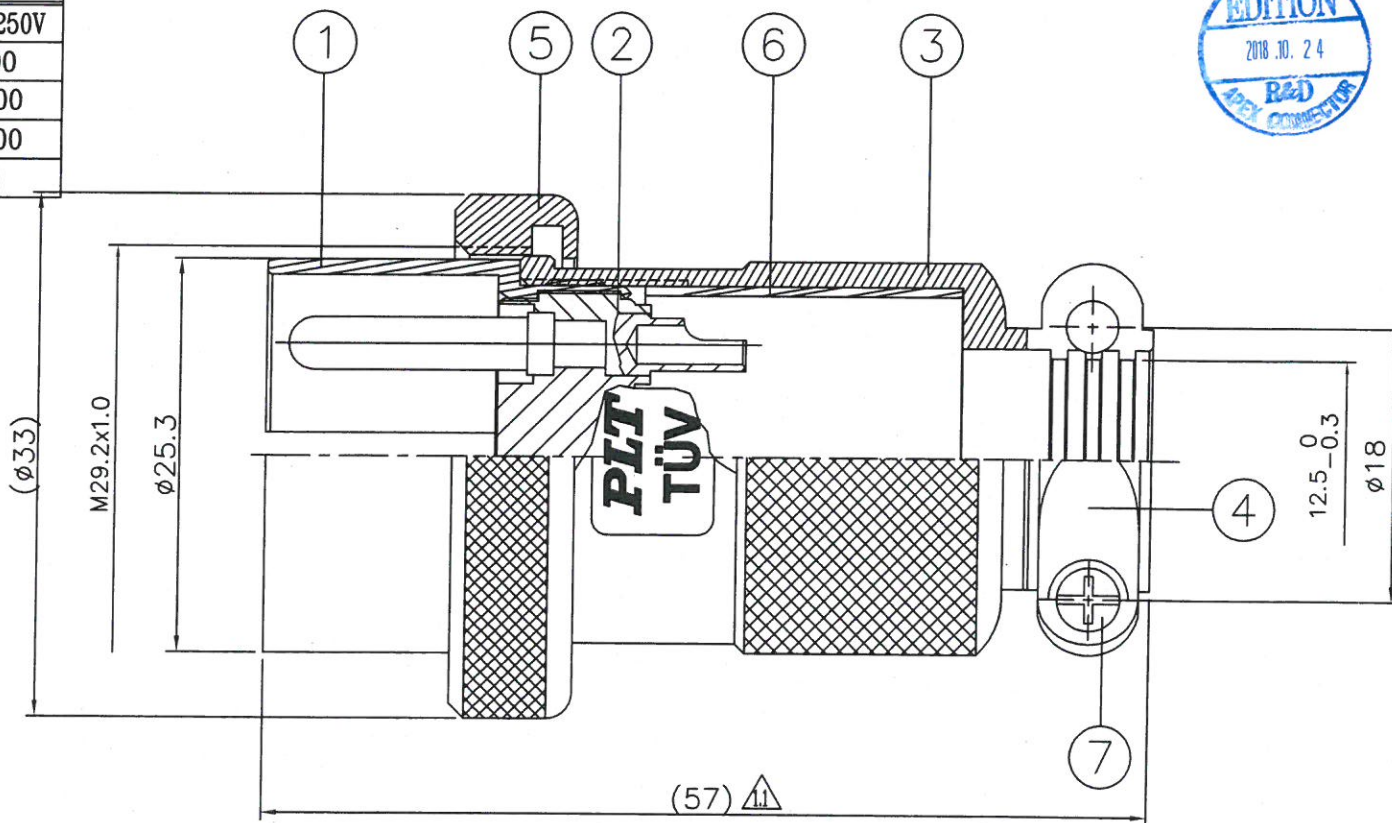
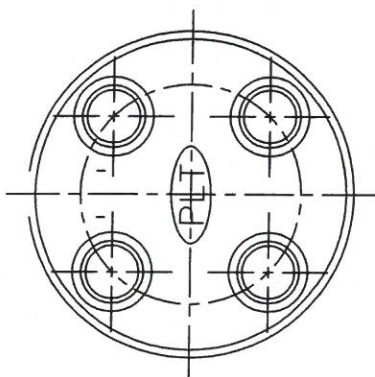
本產品符合 ROHS 指令



參考圖面
REFER DRAWING



NO.	ELECTRICAL CHARACTERISTICS	
1	Rated Current/voltage	15A 250V
2	Operation limit voltage (AC.V.rms)	400
3	Withstanding voltage (AC.V.rms) 1 minute	2000
4	Insulation resistance(MΩ MIN.) at DC 500V	2000
5	Contact resistance (mΩ MAX.) at DC 1A	3



IATF 16949全球汽車產業品質管理系統認證通過

ISO 14001國際環境管理系統認證通過

ISO 9001國際品質管理系統認證通過

鋁鋼精密科技股份有限公司
APEX PRECISION TECHNOLOGY CORP.

本藍圖著作權屬於鋁鋼所有，未經同意不得重製，影印，散佈，運用，否則依法究辦

機種	PLT-304-PM-R	DATE	87.09.15	UNIT	mm	DESIGNER	開發部	CHECKED	王	APPROVE	核准
MODEL		日期		單位		設計	2018.05.23	審查	重高	核准	文謙
品名	4PIN CONNECTOR	TOLERANCE	±0.2	SCALE	2X	設計		核准			
NAME		一般公差		比例							

NO.	變更說明	CORRECTION
12	增加LOGO、尺寸修正	Willy 2018.05.23