

NO	件號 PAT.NO	品名 NAME	材質 MATL	件數 SHT	處理 TREAT	備註 REMARK
1	C-3002-RA	本體	Zn ALLOY	1	M-Cr	
2	C-3002-RD	扣環	SUS	1		
3	C-3002-RE	橡膠墊圈	RUBBER	1	BLACK	
4	C-3002-RI-R	埋頭十字螺絲	STEEL	3	M-Ni	
5	H-3004-RFA	電木蓋	BAKELITE	1	BLACK	

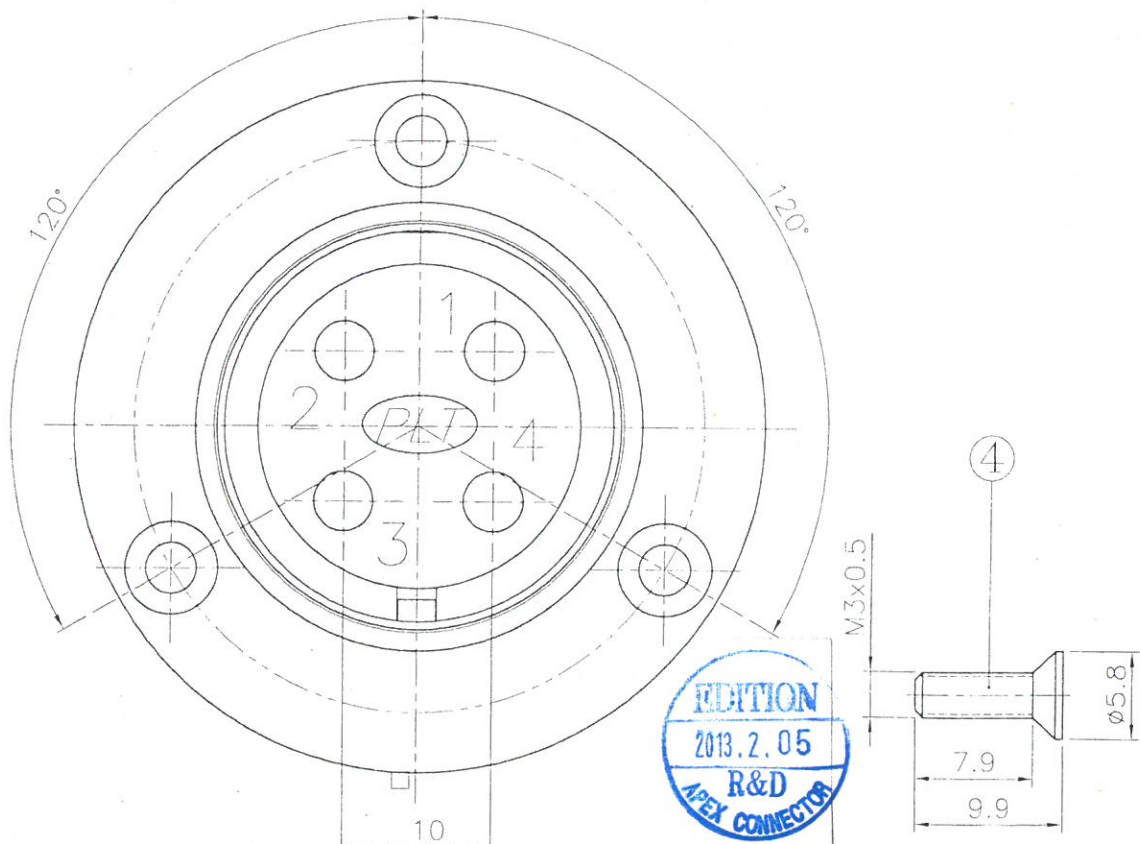
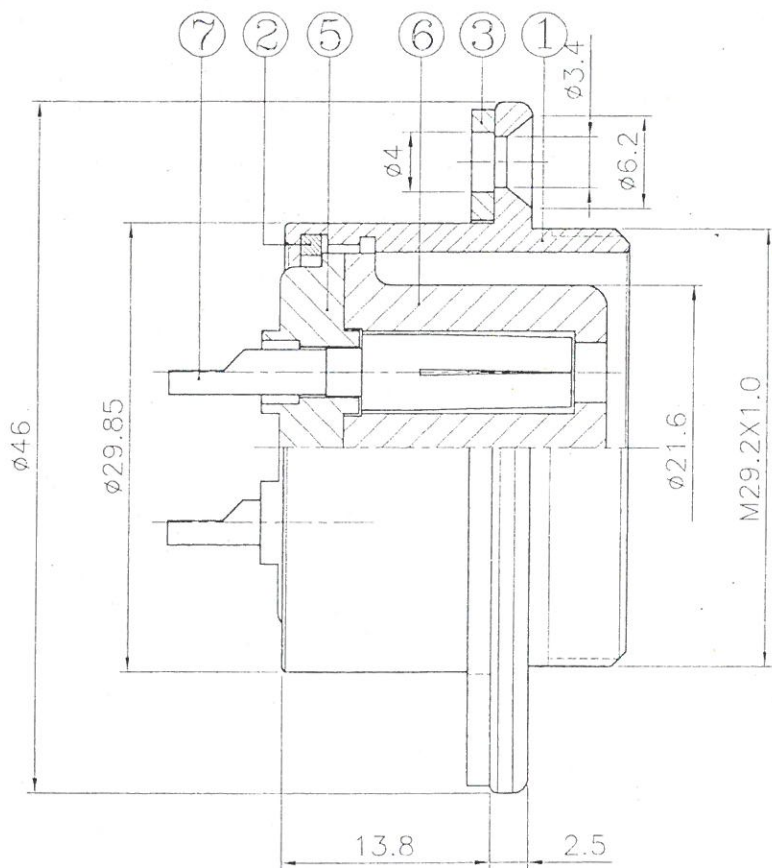
NO	件號 PAT.NO	品名 NAME	材質 MATL	件數 SHT	處理 TREAT	備註 REMARK
6	H-3004-RFB	電木座	BAKELITE	1	BLACK	
7	H-3004-RFC-R	導梢	BsBM	4	M-Au	

ELECTRICAL CHARACTERISTICS		
1	Rated Current/voltage	15A 250V
2	Operation limit voltage (AC.V.rms)	400
3	Withstanding voltage (AC.V.rms) 1 minute	2000
4	Insulation resistance(MΩ MIN.) at DC 500V	2000
5	Contact resistance (mΩ MAX.) at DC 1A	3

智慧財產權 請勿抄襲盜用

APEX CONNECTOR PROPRIETARY

本產品符合 RoHS 指令



ISO-9001:2000 CERTIFIED MANUFACTURER

ALPT 鋁鋼精密科技股份有限公司 APEX PRECISION TECHNOLOGY CORP.



NO.

變更說明

機種 MODEL

PLT-304-RF-R

品名 NAME

4 PIN CONNECTOR

DATE 2006.06.15

TOLERANCE ±0.2

UNIT mm

SCALE 2X



DESIGNER 開發部 2006.06.15 Candy

CHECKED 審核

APPROVE

核准

鋁鋼

圖號: 7-A