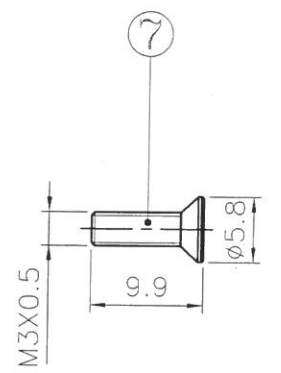
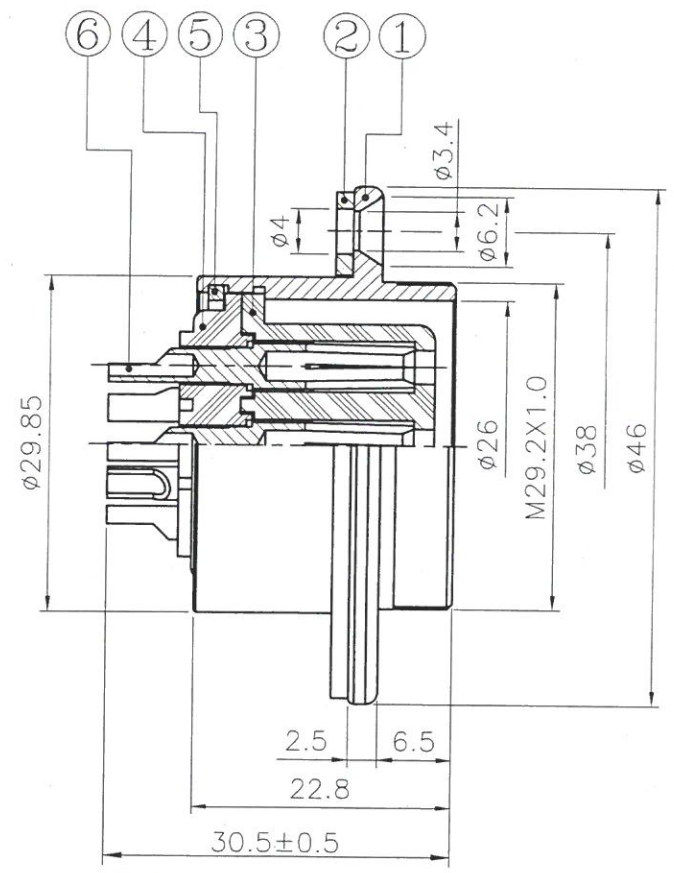
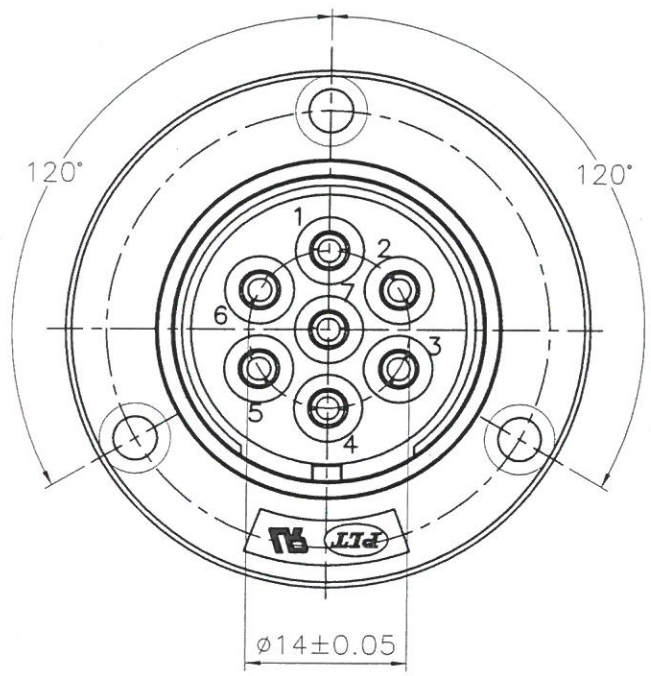


NO	件號 PAT.NO	品名 NAME	材質 MATL	件數 SHT	處理 TREAT	備註 REMARK	NO	件號 PAT.NO	品名 NAME	材質 MATL	SHT	處理 TREAT	備註 REMARK
1	C-3002-RA	本體 BODY	鋅合金 Zn ALLOY	1	鍍鎳 M-Cr		4	H-3007-RFB	電木蓋 INSULATOR	電木 BAKELITE	1		
2	C-3002-RE	橡膠墊圈 WASHER	橡膠 RUBBER	1		附件	5	C-3002-RD	扣環 RING	不銹鋼 SUS	1		
3	H-3007-RFA	電木座 INSULATOR	電木 BAKELITE	1			6	H-3007-ADB-R	導梢 CONTACT	銅合金 COPPER ALLOY	7	鍍金 M-Au	
							7	C-3002-RI-R	埋頭十字螺絲 SCREW	鋼材 STEEL	3	鍍鎳 M-Ni	附件

智慧財產權 請勿抄襲盜用  
 APEX CONNECTOR PROPRIETARY  
 本產品符合 ROHS 指令



參考圖面  
 REFERENCE DRAWING



NO.	ELECTRICAL CHARACTERISTICS	
1	Rated Current/voltage	15A 250V
2	Operation limit voltage (AC.V.rms)	400
3	Withstanding voltage (AC.V.rms) 1 minute	1800
4	Insulation resistance(MΩ MIN.) at DC 500V	2000
5	Contact resistance (mΩ MAX.) at DC 1A	3

ISO-9001:2000 CERTIFIED MANUFACTURER  
 鋁鋼精密科技股份有限公司  
 APEX PRECISION TECHNOLOGY CORP.

變更說明

機種 MODEL	品名 NAME	DATE	UNIT	DESIGNER	CHECKED	APPROVE
PLT-307-RF-R	7 PIN CONNECTOR RoHS	2006.01.19	mm	開發部 2007.10.30 Mag	審查 07.10.31	核准
		TOLERANCE ±0.2	SCALE 1.5 X			