

NO	件號 PAT. NO	品名 NAME	材質 MATL	件數 SHIT	處理 TREAT	備註 REMARK
1	V#24BLD4C-R	電線 WIRE	————	3.05M	————	24AWG黑色被覆
2	M-642-PF-R	4 PIN CONNECTOR	————	1	————	————

版次 1.0

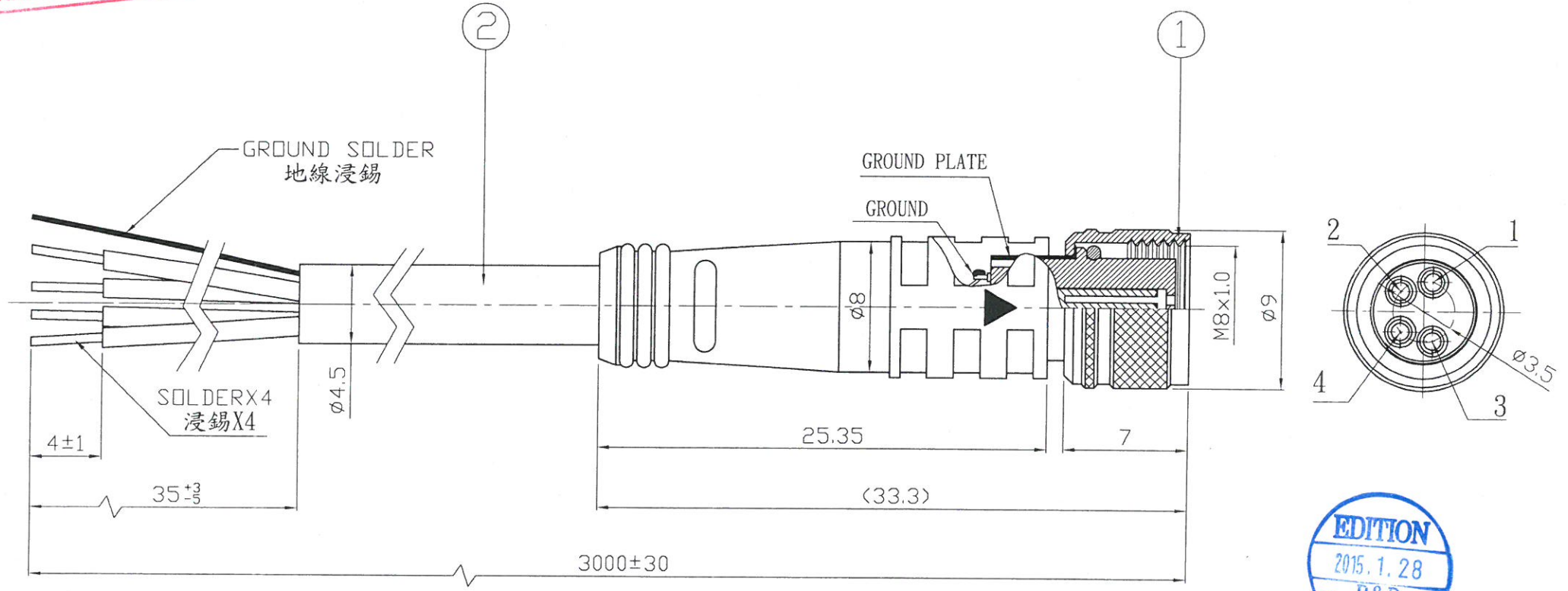
智慧財產權 請勿抄襲盜用
APEX CONNECTOR PROPRIETARY
本產品符合 ROHS 指令



1	BROWN INSULATION	棕色
2	WHITE INSULATION	白色
3	BLUE INSULATION	藍色
4	BLACK INSULATION	黑色
5	GROUND	

Items	Electrical specifications
Rated current/voltage	AC/DC 5V-5mA min. AC/DC 125V-3A max.
Withstanding voltage	AC 300V for 1 minute
Insulation resistance	100MΩ min. at DC 500V

參考圖面
REFER DRAWING



ISO/TS 16949 全球汽車產業品質管理系統認證通過
ISO 14001 國際環境管理系統認證通過
ISO 9001 國際品質管理系統認證通過
鋁鋼精密科技股份有限公司
APEX PRECISION TECHNOLOGY CORP.

機種 MODEL	品名 NAME	DATE	UNIT	DESIGNER	CHECKED	APPROVE
M-642-PF3-R	4 PIN CABLE ASS'Y	2015.01.09	mm	開發部 2015.01.09 Vina	審查 Aokaki JZ 入 2015.1.13	核准 張 寶樹 2015.1.13
NO.	變更說明 CORRECTION	日期	單位	設計	核對	日期
		一般公差 ±0.2	比例 2:1			