

| NO | 件號 PAT. NO | 品名 NAME       | 材質 MATL          | 件數 SMT | 處理 TREAT | 備註 REMARK |
|----|------------|---------------|------------------|--------|----------|-----------|
| 1  | B-948AN    | 本體 BODY       | 鋁合金 A6061-T6     | 1      | 鍍鎳 M-Ni  | ————      |
| 2  | J-442BS-R  | 導針 CONTACT    | 銅合金 COPPER ALLOY | 4      | 鍍銀 M-Ag  | ————      |
| 3  | G-150RX    | 橡膠座 INSULATOR | 橡膠 RUBBER        | 1      | ————     | 黑色 BLACK  |
| 4  | O-332VX    | O 型環 RING(O)  | 氟橡膠 Viton        | 1      | ————     | 黑色 BLACK  |
| 5  | Q-808VX    | 襯墊 PAD        | 氟橡膠 Viton        | 1      | ————     | 黑色 BLACK  |

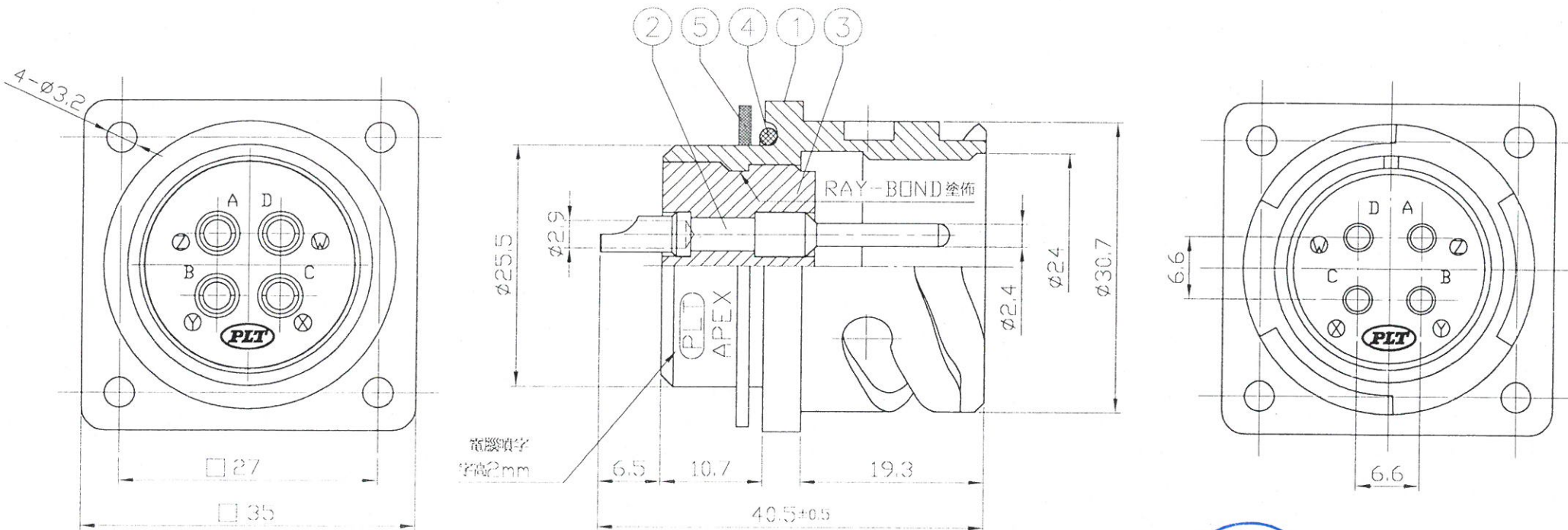
版次 1.2

| No. | ELECTRICAL SPECIFICATIONS |                       |
|-----|---------------------------|-----------------------|
| 1   | WITHSTANDING VOLTAGE      | AC:2000V ONE MINUTE   |
| 2   | TEST CURRENT              | 23 AMPERES            |
| 3   | INSULATION RESISTANCE     | 5000MΩ min.AT DC 500V |

智慧財產權 請勿抄襲盜用  
APEX CONNECTOR PROPRIETARY  
本產品符合 ROHS 指令



參考圖面  
REFER DRAWING



ISO/TS 16949全球汽車產業品質管理系統認證通過

ISO 14001國際環境管理系統認證通過

ISO 9001國際品質管理系統認證通過

錫鋼精密科技股份有限公司  
APEX PRECISION TECHNOLOGY CORP.

|  |      |            |
|--|------|------------|
|  | 修正圖面 | 2014.03.17 |
|  | 變更零件 | 2013.10.25 |
|  | 變更說明 | CORRECTION |

| 機種    | DATE       | UNIT  | DESIGNER   | CHECKED | APPROVE   |
|-------|------------|-------|------------|---------|-----------|
| MODEL | 2008.01.17 | mm    | 開發部        | 審查      | 張         |
| 品名    | TOLERANCE  | SCALE | 2014.03.17 | Vina    | 2014.3.27 |
| NAME  | ±0.2       | 1.6X  | 設計         | 核准      | 寶樹        |