

NO	件號 PAT. NO	品名 NAME	材質 MATL	處理 TREAT	備註 REMARK
1	B-952AN	本體 BODY	鋁合金 A6061-T6	鍍鎳 M-Ni	
2	J-442BS-R	導針 CONTACT	銅合金 COPPER ALLOY	鍍銀 M-Ag	
3	G-152RX	橡膠座 INSULATOR	橡膠 RUBBER		黑色 BLACK
4	O-333VX	O 型環 RING(O)	氟橡膠 VITON		黑色 BLACK
5	Q-809VX	襯墊 PAD	氟橡膠 VITON		黑色 BLACK

版次 1.2

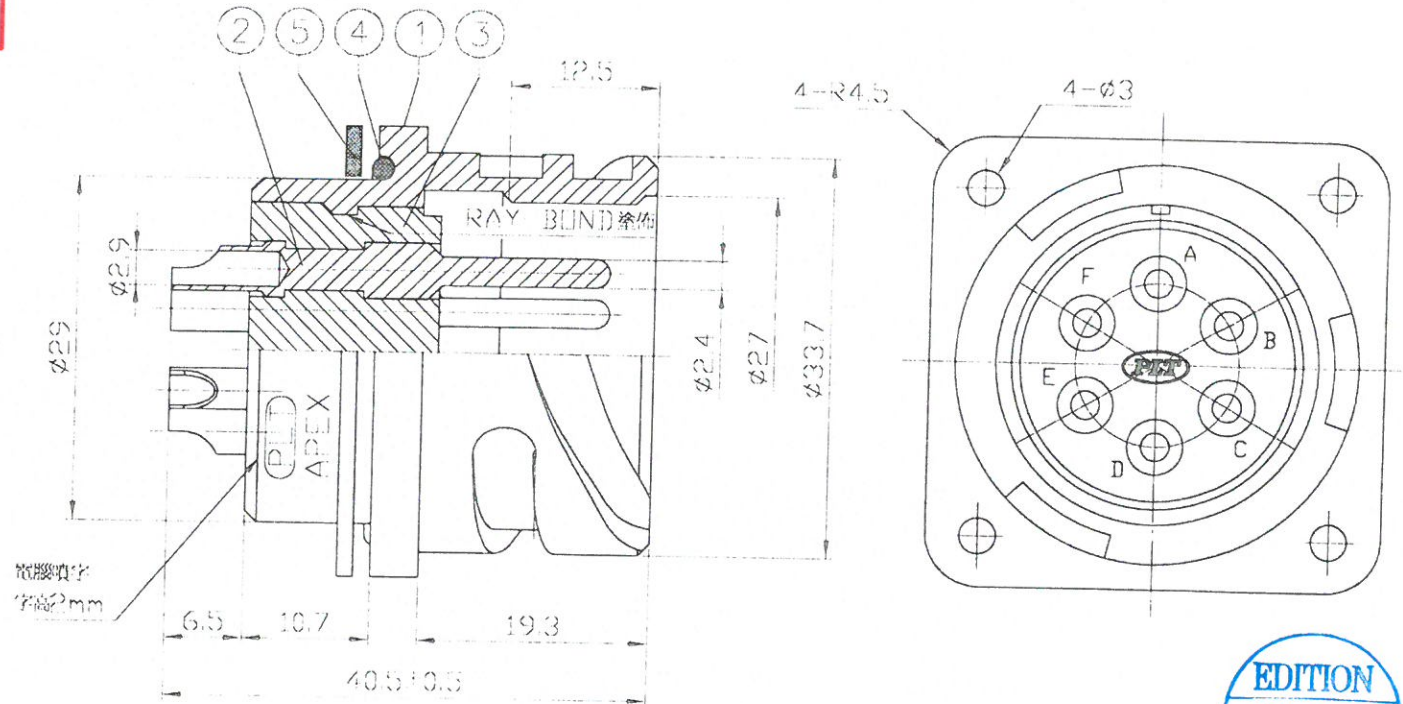
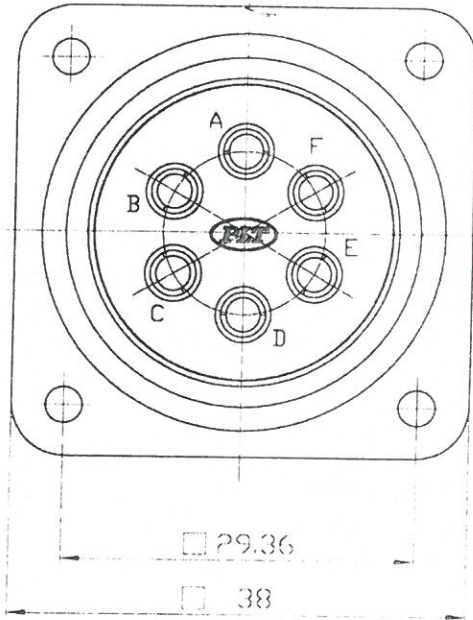
No.	ELECTRICAL SPECIFICATIONS	
1	WITHSTANDING VOLTAGE	AC 2000V ONE MINUTE
2	TEST CURRENT	23 AMPERES
3	INSULATION RESISTANCE	5000MΩ min. AT DC 500V

智慧財產權 請勿抄襲盜用

APEX CONNECTOR PROPRIETARY

本產品符合 ROHS 指令

參考圖面
REFER DRAWING



EDITION
2014.4.01
R&D
APEX CONNECTOR

ISO/TS 16949 全球汽車產業品質管理系統認證通過

ISO 14001 國際環境管理系統認證通過

ISO 9001 國際品質管理系統認證通過

錫鋼精密科技股份有限公司
APEX PRECISION TECHNOLOGY CORP.

圖號	修正圖面	日期
修正圖面	修正圖面	2014.03.20
變更零件	變更零件	2013.10.25
變更說明	變更說明	CORRECTION

機種	MODEL
PLT3102A 20-15PA	PLT3102A 20-15PA
品名	NAME
#12x6 PIN CONNECTOR	#12x6 PIN CONNECTOR

DATE	UNIT	DESIGNER	CHECKED	APPROVE
2008.02.02	mm	開發部 2014.03.20 Vina	Aaron	張
TOLERANCE	SCALE	設計	審查	核准
±0.2	1.6X			2014.3.27 寶樹