

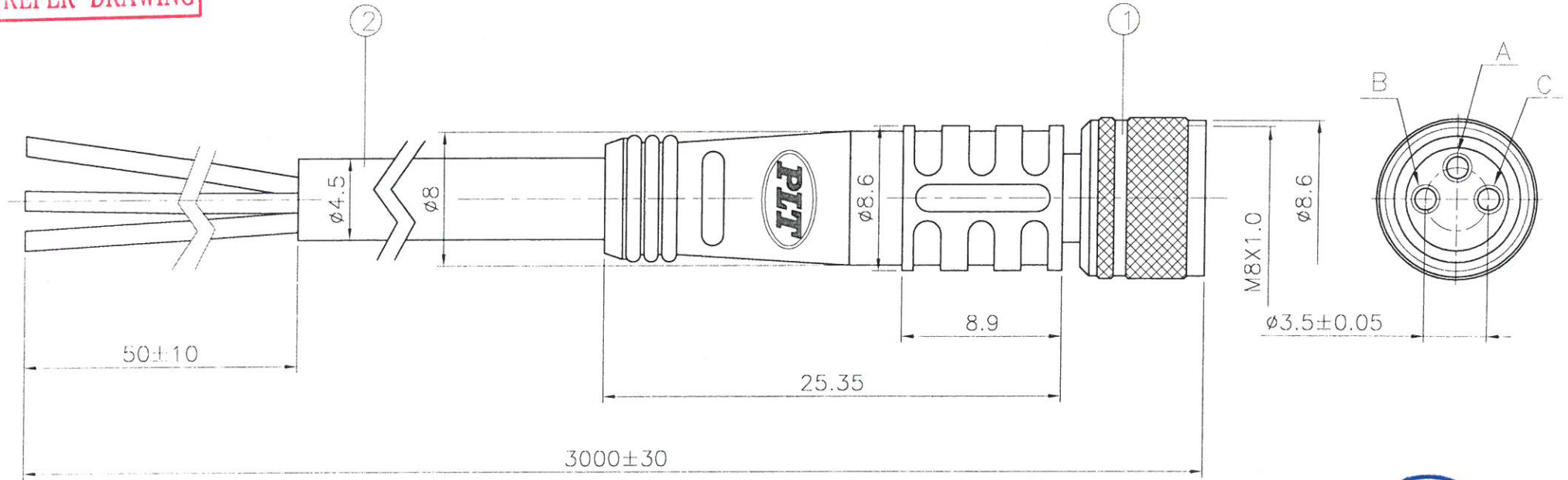
NO	件號 PAT. NO	品名 NAME	材質 MATL	件數 SHT	處理 TREAT	備註 REMARK
1	M-631-PF-R	3 PIN CONNECTOR		1		
2	V-034PX-R	電線 WIRE		3M		24AWG黑色被覆

智慧財產權 請勿抄襲盜用
APEX CONNECTOR PROPRIETARY
本產品符合 ROHS 指令



No.	ELECTRICAL SPECIFICATIONS	
1	Rated current/voltage	3A-125V MAX. 5mA-5V MIN.
2	Operation limits voltage (AC.V.rms)	
3	Withstanding voltage (AC.V.rms) 1minute	300
4	Insulation resistance (MΩ MIN.) at DC 500V	100

參考圖面
REFER DRAWING



A	BLACK INSULATION	黑色
B	BLUE INSULATION	藍色
C	BROWN INSULATION	棕色



ISO/TS 16949全球汽車產業品質管理系統認證通過
ISO 14001國際環境管理系統認證通過
ISO 9001國際品質管理系統認證通過

鋁鋼精密科技股份有限公司
APEX PRECISION TECHNOLOGY CORP.

NO.	變更說明	CORRECTION

本藍圖著作權屬於鋁鋼所有，未經同意不得重製，影印，散佈，運用，否則依法究辦

機種 MODEL	品名 NAME	DATE 日期	UNIT 單位	DESIGNER 設計	CHECKED 審查	APPROVE 核准
M-631-PF3-R	3 PIN CABLE ASS'Y	2016.06.03	mm	開發部 2016.06.03 Vina	王 2016.6.03 重寓	Bob 7/5/16
		TOLERANCE 公差	SCALE 比例			
		±0.2	3:1			