

NO	件號 PAT.NO	品名 NAME	材質 MATL	件數 SHT	處理 TREAT	備註 REMARK
1	I-152PX	絕緣體 INSULATOR	聚碳酸脂 PC	1	透明色	UL94V-2
2	B-316BN-R	本體 BODY	銅合金 COPPER ALLOY	1	鍍鎳 M-Ni	_____
3	O-049RX	□型環 RING(O)	橡膠 RUBBER	1	_____	_____
4	N-066BN-R	螺帽 NUT	銅合金 COPPER ALLOY	1	鍍鎳 M-Ni	_____
5	J-101BG-R	導針 CONTACT	銅合金 COPPER ALLOY	4	鍍金 M-Au	_____

版次 1.2

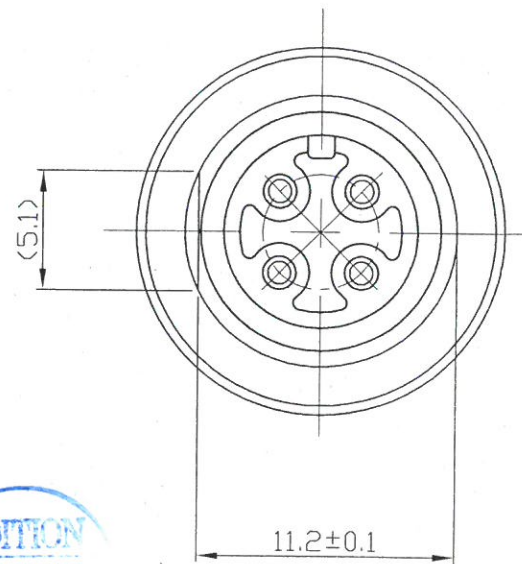
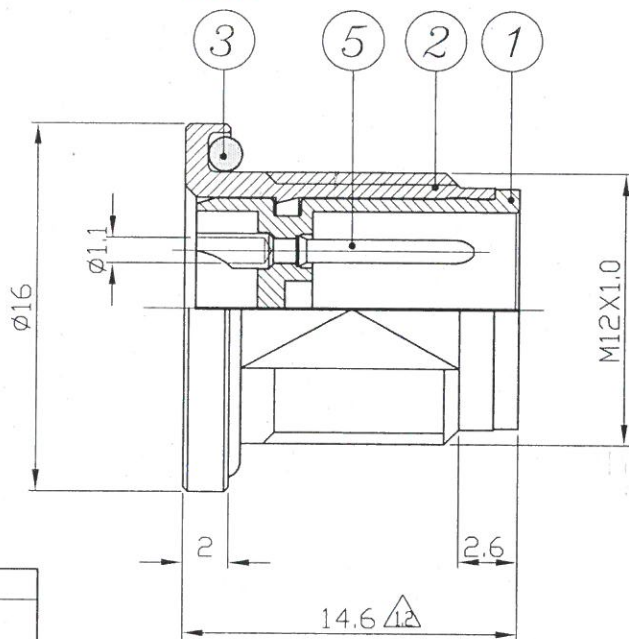
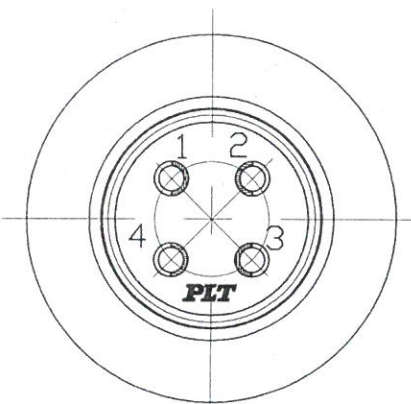
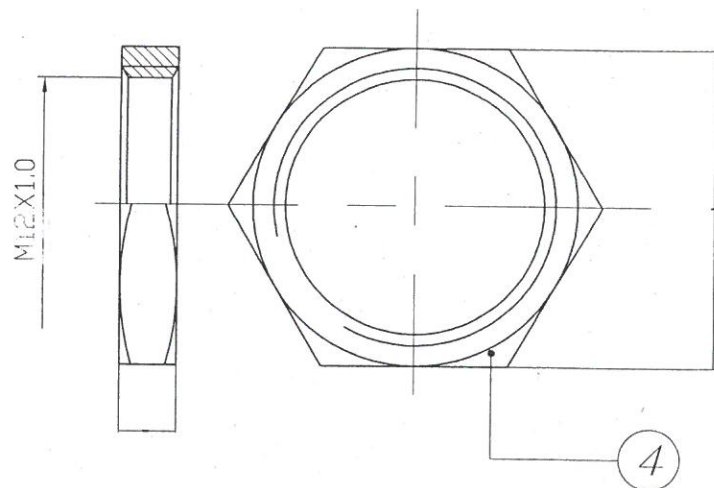
智慧財產權 請勿抄襲盜用

APEX CONNECTOR PROPRIETARY

本產品符合 ROHS 指令



參考圖面
REFER DRAWING



Items	Electrical specifications
Rated current/voltage	AC/DC 5V-5mA min. AC/DC 125V-3A max.
Withstanding voltage	AC 1500V(rms) for 1 minute
Insulation resistance	100MΩ min. at DC 500V
Contact resistance	3mΩ max. at DC 1A



ISO/TS 16949 全球汽車產業品質管理系統認證通過
 ISO 14001 國際環境管理系統認證通過
 ISO 9001 國際品質管理系統認證通過
 鋁鋼精密科技股份有限公司
 APEX PRECISION TECHNOLOGY CORP.

尺寸比例修改	2013/11/21
規格數據修改	2013/11/15
變更說明	

機種 MODEL	M-624-RM-R
品名 NAME	4 PIN CONNECTOR

DATE	2006.06.23
UNIT	mm
TOLERANCE	±0.2
SCALE	3X

DESIGNER	CHECKED	APPROVE
開發部 2013.11.21 Ryan	Aaron 11/21/13 Arthur 11/25/13	張寶樹 2013.11.29