

NO	件號 PAT.NO	品名 NAME	材質 MATL	件數 SHIT	處理 TREAT	備註 REMARK
1	M-624-PM-R	4 PIN CONNECTOR		1		
2	V#22B4C-R	CABLE		3.1M		UL 22AWG

版次 1.0

智慧財產權 請勿抄襲盜用

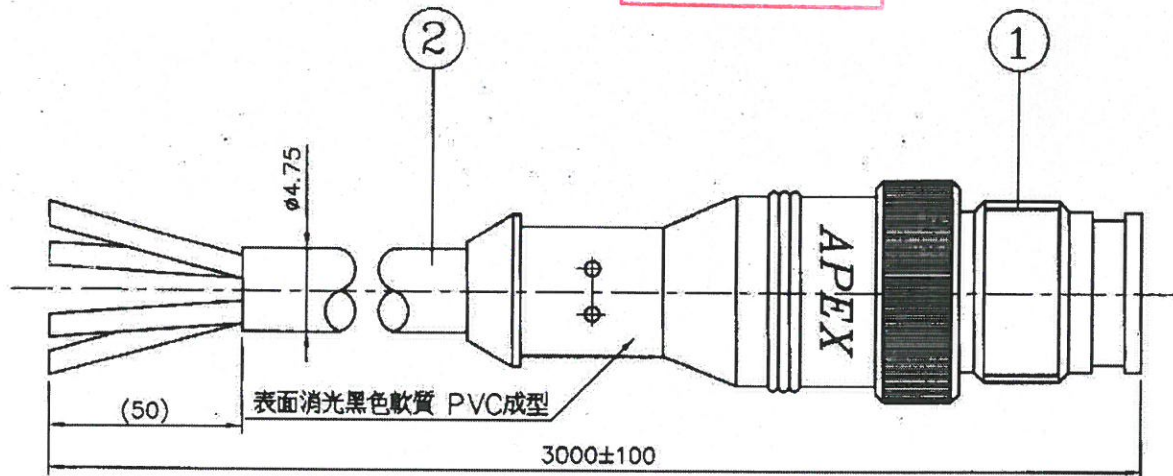
APEX CONNECTOR PROPRIETARY

本產品符合 ROHS 指令

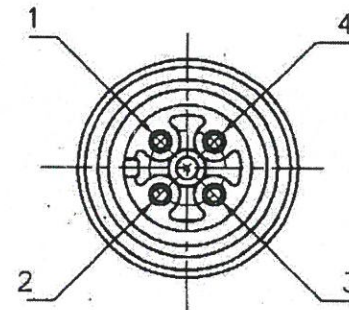
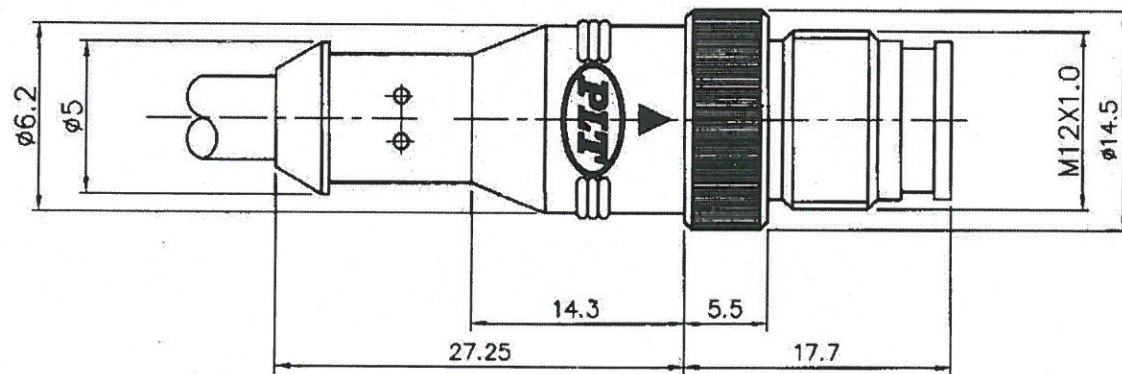


參考圖面
REFER DRAWING

Items	Electrical specifications
Rated current/voltage	AC/DC 5V-5mA min. AC/DC 125V-3A max.
Withstanding voltage	AC 300V(rms) for 1 minute
Insulation resistance	100MΩ min. at DC 500V



Contact No.	Cord color
1	BROWN
2	WHITE
3	BLUE
4	BLACK



ISO/TS 16949全球汽車產業品質管理系統認證通過

ISO 14001國際環境管理系統認證通過

ISO 9001國際品質管理系統認證通過

鋁鋼精密科技股份有限公司
APEX PRECISION TECHNOLOGY CORP.

本藍圖著作權屬於鋁鋼所有，未經同意不得重製，影印，散佈，運用，否則依法究辦

機種 MODEL	M-624-PM3-R	DATE 日期	2015.10.20	UNIT 單位	mm	DESIGNER 設計	開發部 2015.10.20 Willy	CHECKED 審查	APPROVE 核准
品名 NAME	4 PIN CABLE ASS'Y	TOLERANCE 一般公差	±0.2	SCALE 比例	2:1				張 2015.2.22 黃樹
NO.	變更說明 CORRECTION								