

NO	件號	PAT. NO	品名	NAME	材質	MATL	件數	處理	TREAT	備註	REMARK	NO	件號	PAT. NO	品名	NAME	材質	MATL	件數	處理	TREAT	備註	REMARK
1	B-953AN		本體	BODY	鋁合金	A6061-T6	1	鍍鎳	M-Ni			6	C-256SX		固定鍵	BUTTON	不鏽鋼	SUS316	3				脫脂
2	B-954AN		上固定體	BODY	鋁合金	A6061-T6	1	鍍鎳	M-Ni			7	O-224SX		墊片	WASHER	不鏽鋼	SUS	1				
3	KQ-364BS-R	△	導梢總成	CONTACT ASS'Y	銅合金	COPPER ALLOY	6	鍍銀	M-Ag			8	O-225FS		彈簧墊圈	WASHER	彈簧鋼	SUP3	1	鍍鎳	M-Ni		
4	G-151RX		橡膠座	INSULATOR	橡膠	RUBBER	1			黑色	BLACK	9	H-340BN-R	△	套管	TUBE	銅合金	COPPER ALLOY	1	鍍鎳	M-Ni		
5	A-383AN		固定帽	CAP	鋁合金	A6061-T6	1	鍍鎳	M-Ni			10	O-334VX	△	O型環	O-RING	氟橡膠	Viton	1				棕色 BROWN 黑色 BLACK
												11	O-338VX O-332VX	△ △	橡膠墊圈	WASHER	氟橡膠	Viton	1				黑色 BLACK

智慧財產權 請勿抄襲盜用

APEX CONNECTOR PROPRIETARY

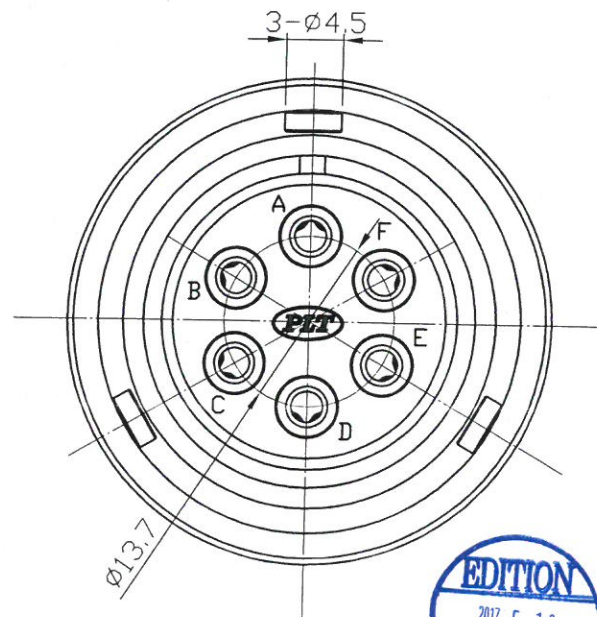
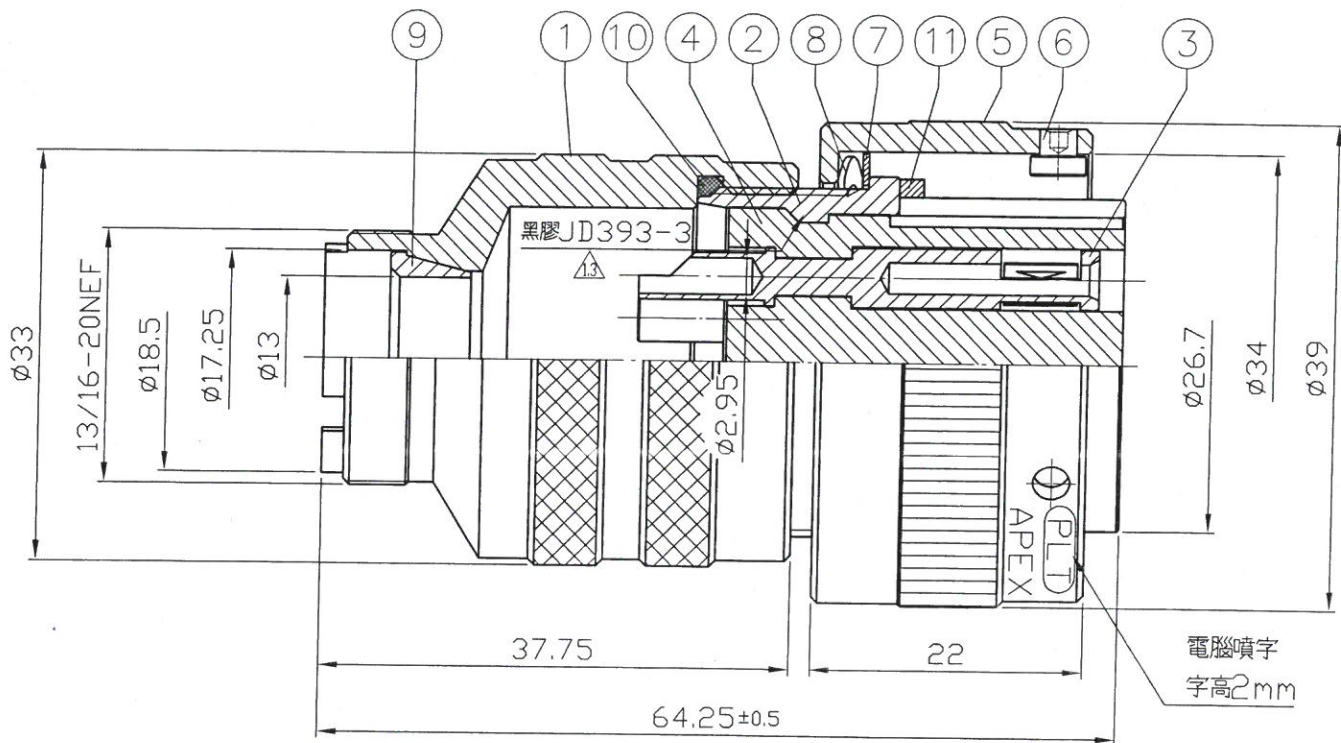
本產品符合 ROHS 指令



參考圖面
REFER DRAWING

No.	ELECTRICAL SPECIFICATIONS	
1	WITHSTANDING VOLTAGE	AC: 2000V ONE MINUTE
2	TEST CURRENT	23 AMPERES
3	INSULATION RESISTANCE	5000MΩ min. AT DC 500V

版次 1.5



△15	修正圖面	2016.10.06
△14	更換O型環	2016.02.24
△13	對鎖過緊, 更換O型環	2015.11.20
△12	修正圖面	2014.03.20
△11	變更零件	2013.10.28
NO.	變更說明	CORRECTION

ISO/TS 16949全球汽車產業品質管理系統認證通過
ISO 14001國際環境管理系統認證通過
ISO 9001國際品質管理系統認證通過
鋁鋼精密科技股份有限公司
APEX PRECISION TECHNOLOGY CORP.

本藍圖著作權屬於鋁鋼所有, 未經同意不得重製, 影印, 散佈, 運用, 否則依法究辦			機種	PLT3106A 20-15SA	DATE	2008.01.14	UNIT	mm	DESIGNER	開發部 2016.10.06 Vina	CHECKED	王 2016.10.12 重寓	APPROVE	核准
日期	一般公差	TOLERANCE	比例	SCALE	設計	審核	核准							
	±0.2		1:6X											

3/11/19