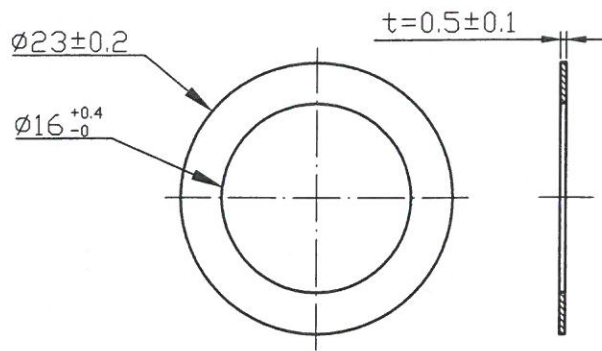
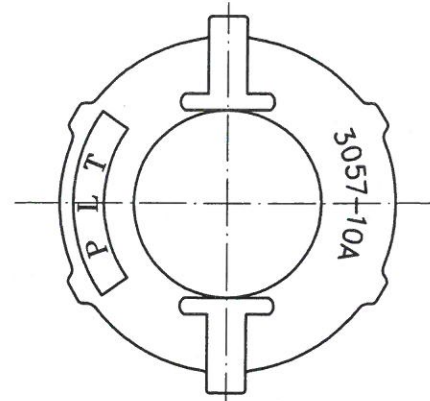


NO	件號 PAT. NO	品名 NAME	材質 MATL	件數 SHT	處理 TREAT	備註 REMARK	NO	件號 PAT. NO	品名 NAME	材質 MATL	件數 SHT	處理 TREAT	備註 REMARK
1	B-211AZB-R	本體 GROUND NUT	鋁合金 ADC12	1	三價鉻(Cr ⁺⁺⁺)	黑色 BLACK	4	D-043AZB-R	半月邊 CLAMP	鋁合金 ADC12	2	三價鉻(Cr ⁺⁺⁺)	黑色 BLACK
2	Q-201PX	墊圈 SLEEVE	塑膠 PVC	1	———	黑色 BLACK	5	WC3.5SZB-R	內齒華司 WASHER	鋼材 STEEL	2	三價鉻(Cr ⁺⁺⁺)	黑色 BLACK
3	H-153RX-R	橡膠管 BUSHING	橡膠 NBR	1	———	黑色 BLACK	6	M-046BZB-R	圓頭螺絲 SCREW	黃銅 BRASS	2	三價鉻(Cr ⁺⁺⁺)	黑色 BLACK

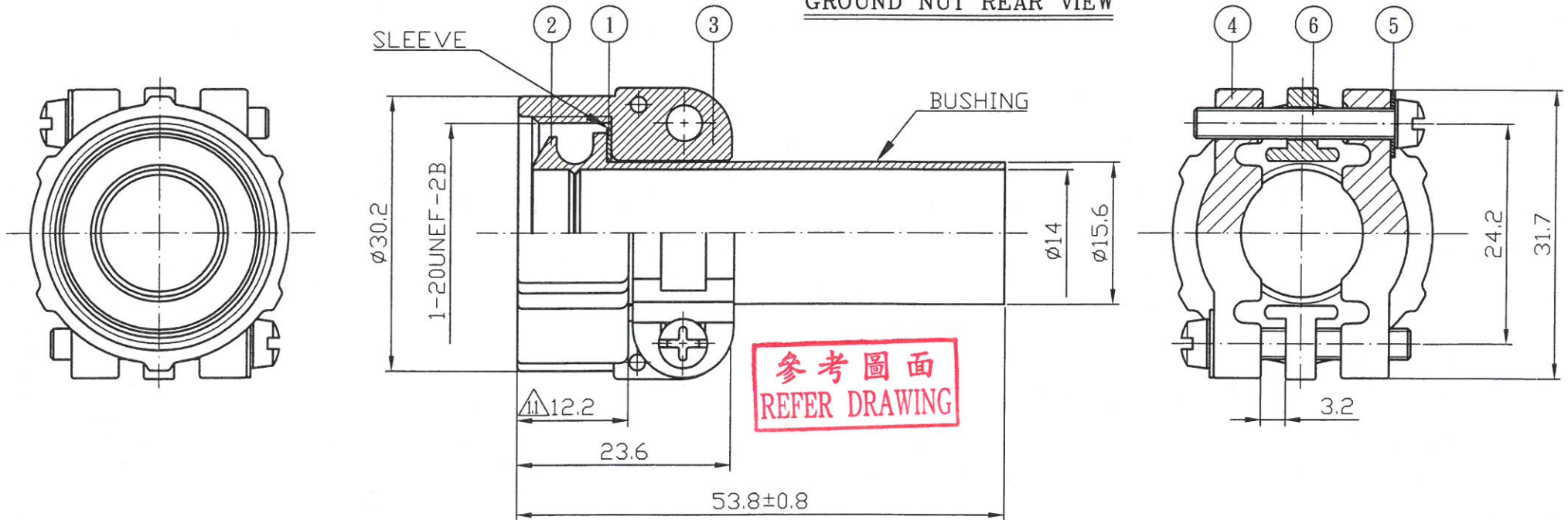
版次 1.1



SLEEVE FIG



GROUND NUT REAR VIEW



本藍圖著作權屬於鋁鋼所有，未經同意不得重製，影印，散佈，運用

IATF 16949/AS 9100D 全球汽車、航太產業品質管理認證
 ISO 9001/14001 國際品質、環境管理認證
 鋁鋼精密科技股份有限公司
 APEX PRECISION TECHNOLOGY CORP.

NO. 變更說明
 依實物變更標註
 Aaron 2019.05.16
 CORRECTION

機種 MODEL WPS3057-10A-R
 品名 NAME CABLE CLAMP

DATE 2011.04.02
 UNIT mm
 SCALE 1.5:1
 TOLERANCE ±0.2

DESIGNER 開發部 Aaron
 CHECKED 審查
 APPROVE 108.5.16 宗傑