

NO	件號 PAT. NO	品名 NAME	材質 MATL	件數 SHIT	處理 TREAT	備註 REMARK	NO	件號 PAT. NO	品名 NAME	材質 MATL	件數 SHIT	處理 TREAT	備註 REMARK
1	A-128AM	固定帽 CAP	鋁合金 AL ALLOY	1	電著 COATING	黑色 BLACK	3	I-218PX	絕緣座 INSULATOR	耐龍 NYLON	1	94V-0	黑色 BLACK
2	K-090BG-R	導梢 CONTACT	銅合金 COPPER ALLOY	4	鍍金 M-Au		4	O-041CX	O型環 RING(O)	矽膠 SILICON	1		棕色 BROWN

版次 1.3

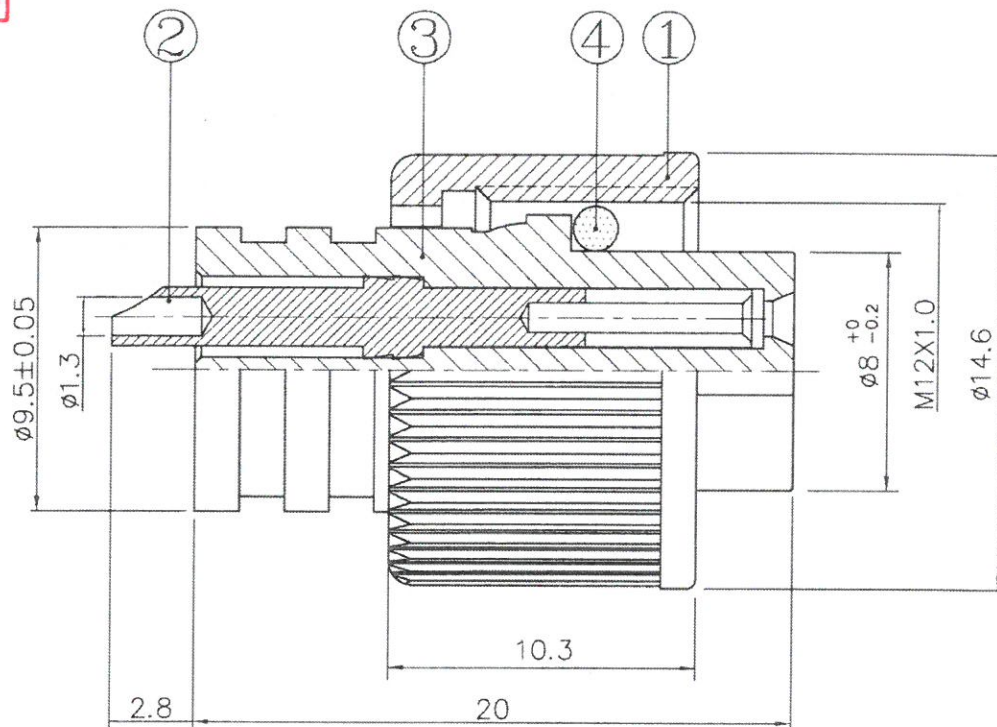
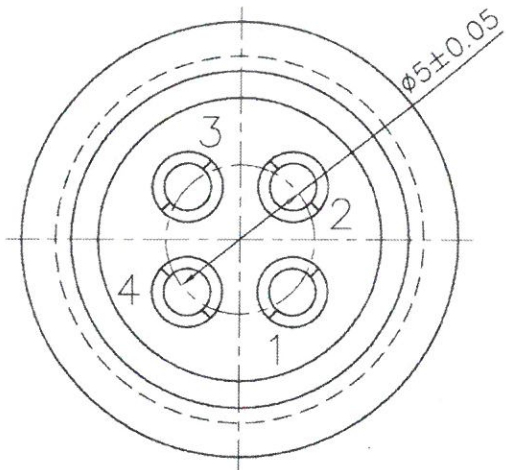
智慧財產權 請勿抄襲盜用

APEX CONNECTOR PROPRIETARY

本產品符合 ROHS 指令



參考圖面
REFER DRAWING



Items	Electrical specifications
Rated current/voltage	AC/DC 5V-5mA min. AC/DC 125V-3A max. $\Delta 2$
Withstanding voltage	AC 300V(rms) for 1 minute $\Delta 1$
Insulation resistance	100M Ω min. at DC 500V
Contact resistance	3m Ω max. at DC 1A $\Delta 1$



ISO/TS 16949全球汽車產業品質管理系統認證通過

ISO 14001國際環境管理系統認證通過 $\Delta 3$	修正材質 2018.01.22 Willy	機種	M-624-PF-R	DATE	2006.01.09	UNIT	mm	DESIGNER	開發部 2013.11.14 Ryan	CHECKED	王 2018.1.23 重高	APPROVE	核 准 2018.1.30
ISO 9001國際品質管理系統認證通過 $\Delta 2$	規格數據修改 2013/11/14	MODEL		日期		單位		設計		審查			
鋁鋼精密科技股份有限公司 APEX PRECISION TECHNOLOGY CORP.	料號更正'09.04.15 yu	品名	4 PIN CONNECTOR ROHS	TOLERANCE	± 0.2	SCALE	4X						
	變更說明 CORRECTION	NAME		一般公差		比例							