

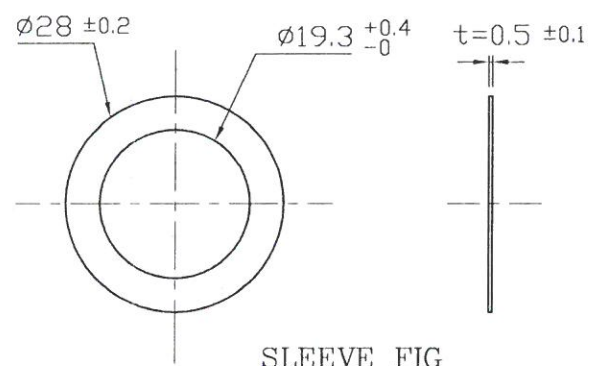
NO	件號 PAT.NO	品名 NAME	材質 MATL	件數 SIT	處理 TREAT	備註 REMARK	NO	件號 PAT.NO	品名 NAME	材質 MATL	件數 SIT	處理 TREAT	備註 REMARK		
1	B-181AZB-R	本體 GROUND NUT	鋁合金	ADC12	1	三價鉻 Cr <sup>+++</sup>	黑色 BLACK	4	D-041AZB-R	半月邊 CLAMP	鋁合金	ADC12	2	三價鉻 Cr <sup>+++</sup>	黑色 BLACK
2	Q-202PX	墊圈 SLEEVE	塑膠	PVC	1		黑色 BLACK	5	WC4SZB-R	內齒華司 WASHER	鋼材	STEEL	2	三價鉻 Cr <sup>+++</sup>	黑色 BLACK
3	H-098RX-R	橡膠管 BUSHING	橡膠	NBR	1		黑色 BLACK	6	M-042BZB-R	圓頭螺絲 SCREW	黃銅	BRASS	2	三價鉻 Cr <sup>+++</sup>	黑色 BLACK

版次 1.2

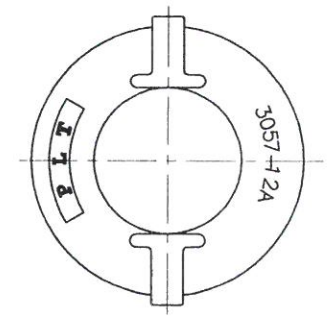
智慧財產權 請勿抄襲盜用  
APEX CONNECTOR PROPRIETARY  
本產品符合 ROHS 指令



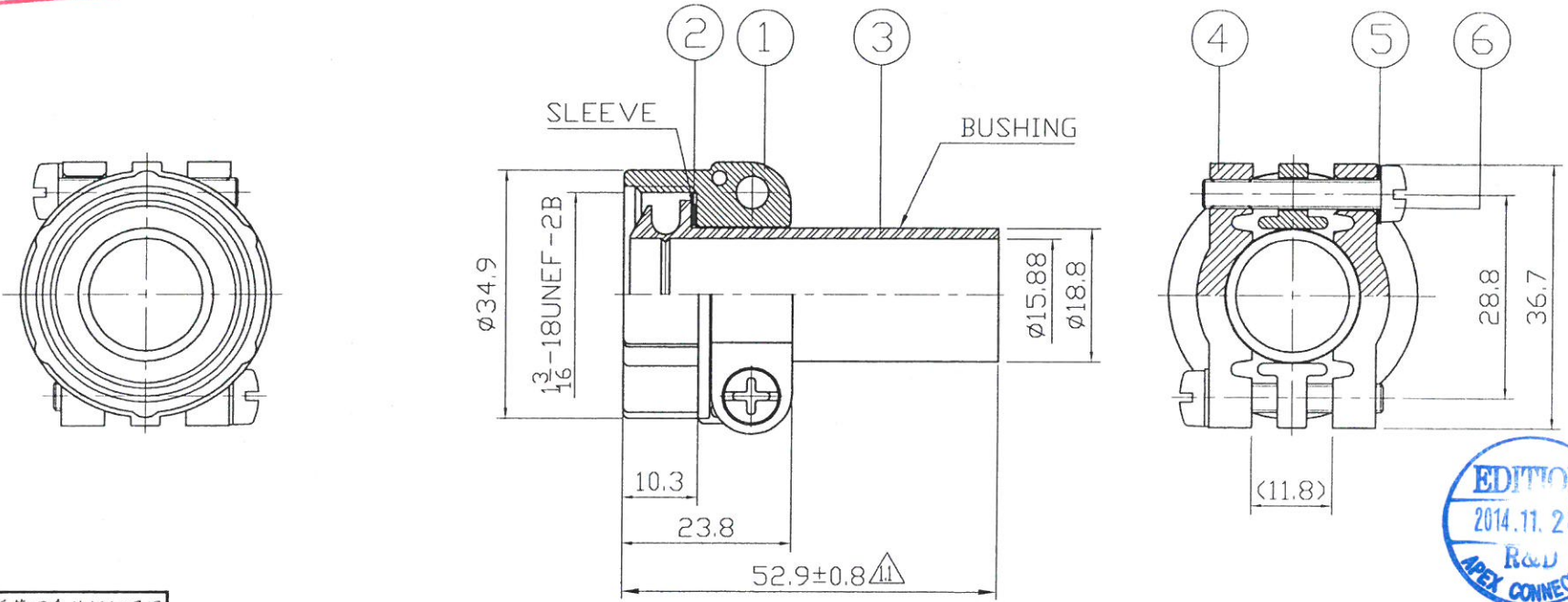
參考圖面  
REFER DRAWING



SLEEVE FIG



GROUND NUT REAR VIEW



ISO/TS 16949全球汽車產業品質管理系統認證通過  
ISO 14001國際環境管理系統認證通過  
ISO 9001國際品質管理系統認證通過  
鋁鋼精密科技股份有限公司  
APEX PRECISION TECHNOLOGY CORP.

修改BOM表	NO.	變更說明	CORRECTION
--------	-----	------	------------

機種 MODEL	WPS3057-12A-R
品名 NAME	CABLE CLAMP RoHS

DATE	2014.11.11
UNIT	mm
TOLERANCE	±0.2
SCALE	1:1

DESIGNER	開發部 Jimmy	CHECKED	Acron	APPROVE	張寶樹
----------	-----------	---------	-------	---------	-----