

NO	件號 PAT.NO	品名 NAME	材質 MATL	件數 SHT	處理 TREAT	備註 REMARK
1	K-053BS-R	導梢 CONTACT	銅合金 COPPER ALLOY	4	鍍銀 M-Ag	
2	F-015BB	絕緣座 INSULATOR	合成樹脂 POLYESTER	1		黑色 BLACK
3	B-602AZB-R-M	上固定體 SHELL	鋁合金 AL ALLOY	1	三價鉻 (Cr ⁺⁺⁺)	黑色 BLACK
4	A-109AZB-R	固定帽 CAP	鋁合金 AL ALLOY	1	三價鉻 (Cr ⁺⁺⁺)	黑色 BLACK
5	O-128RX	○型環 RING(O)	橡膠 RUBBER	1		黑色 BLACK
6	E-027BB	絕緣蓋 COVER	合成樹脂 POLYESTER	1		黑色 BLACK
7	Q-102BZ-R	扣環 RING	磷青銅 PBW	1	三價鉻 (Cr ⁺⁺⁺)	黑色 BLACK
8	O-134RX	○型環 RING(O)	橡膠 RUBBER	1		黑色 BLACK
9	C-151AZB-R	下固定體 SHELL	鋁合金 AL ALLOY	1	三價鉻 (Cr ⁺⁺⁺)	黑色 BLACK
10	BA3*3FB-R	止付內六角螺絲 SCREW	鋼材 STEEL	1	三價鉻 (Cr ⁺⁺⁺)	黑色 BLACK
11	Q-084BS-R	彈片 SPACER	鈹銅 BeCu	4	鍍銀 M-Ag	

智慧財產權 請勿抄襲盜用

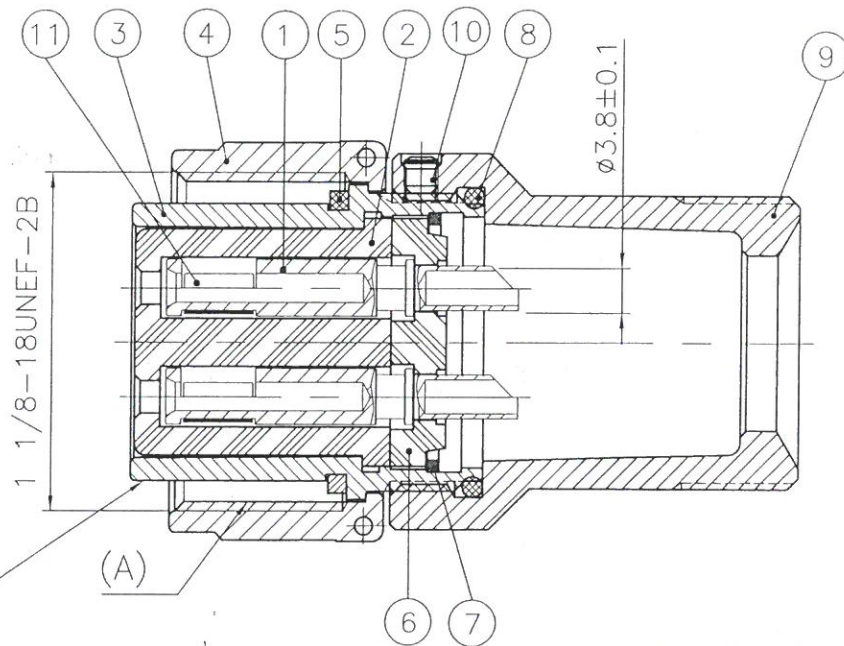
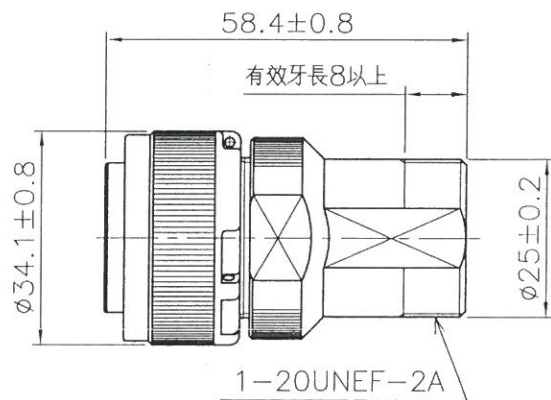
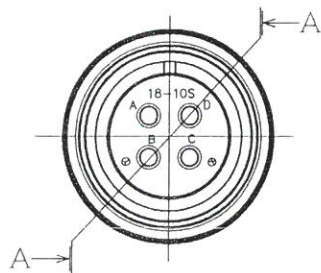
APEX CONNECTOR PROPRIETARY

本產品符合 RoHS 指令



白色噴字 (PLT) WPS3106A 18-10S-R XXXX(年)XX(月)

參考圖面
REFER DRAWING



斷面A-A
(尺度 1.5:1)

No.	ELECTRICAL SPECIFICATIONS	
1	WITHSTANDING VOLTAGE	AC:2000V ONE MINUTE
2	INSULATION RESISTANCE	5000MΩ min.AT DC 500V

註一 (A)處固定帽塗抹1/4圈鋰基滑脂
(A)GREASING ON THREAD PART ABOUT 1/4



ISO-9001:2000 CERTIFIED MANUFACTURER

ALP 鋁鋼精密科技股份有限公司
APEX PRECISION TECHNOLOGY CORP.



NO. 變更說明 CORRECTION

機種 MODEL	DATE	UNIT	DESIGNER	CHECKED	APPROVE
WPS3106A 18-10S-R	2005.06.03	mm	開發部 2007.04.02 Mag	alan 2010.5.31	核准 6.1.10
名稱 NAME	TOLERANCE	SCALE	設計	審查	核准
#12x4 PIN CONNECTOR	±0.2	1X			