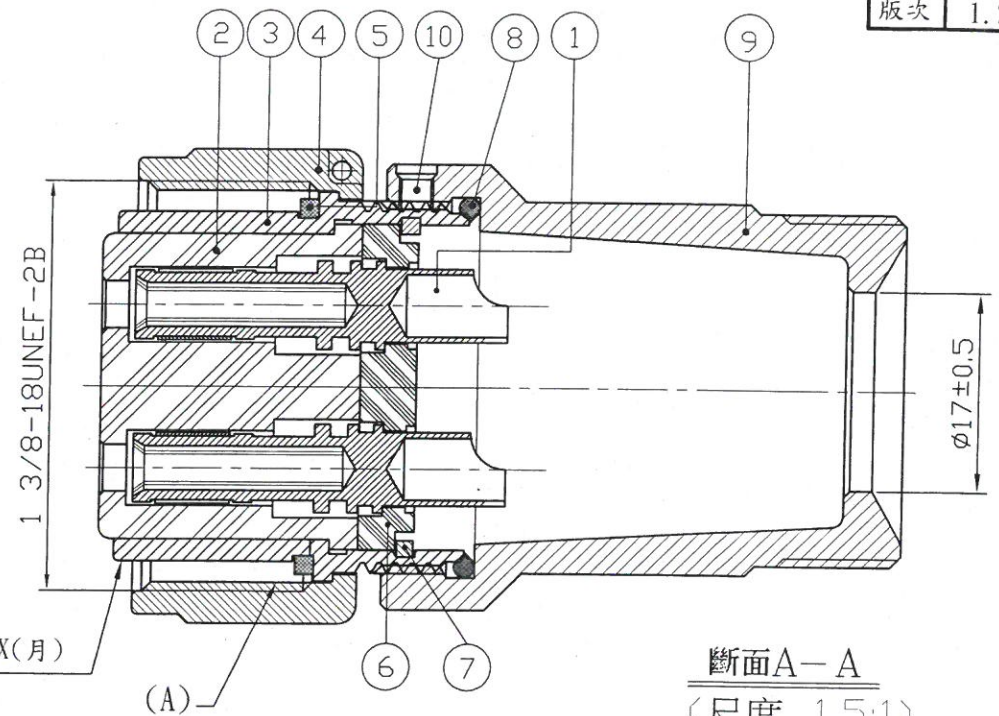


NO	件號 PAT. NO	品名 NAME	材質 MATL	件數 SHIT	處理 TREAT	備註 REMARK
1	KQ-068BS-R	導梢總成 CONTACT ASS'Y	銅合金 COPPER ALLOY	4	鍍銀 M-Ag	
2	F-014BB	絕緣座 INSULATOR	合成樹脂 POLYESTER	1		黑色 BLACK
3	B-603AZC-R	上固定體 SHELL	鋁合金 AL ALLOY	1	三價鉻(Cr <sup>+++</sup> )	黑色 BLACK
4	A-085AZB-R	固定帽 CAP	鋁合金 AL ALLOY	1	三價鉻(Cr <sup>+++</sup> )	黑色 BLACK
5	O-054RX-R	O型環 RING(O)	橡膠 RUBBER	1		黑色 BLACK
6	E-026BB	絕緣蓋 COVER	合成樹脂 POLYESTER	1		黑色 BLACK
7	Q-082BZ-R	扣環 RING	磷青銅 PBW	1	三價鉻(Cr <sup>+++</sup> )	黑色 BLACK
8	O-125RX	O型環 RING(O)	橡膠 RUBBER	1		黑色 BLACK
9	C-179AZB-R	下固定體 SHELL	鋁合金 AL ALLOY	1	三價鉻(Cr <sup>+++</sup> )	黑色 BLACK
10	BA3*3FB-R	止付內六角螺司 SCREW	鋼材 STEEL	1	三價鉻(Cr <sup>+++</sup> )	黑色 BLACK

智慧財產權 請勿抄襲盜用  
APEX CONNECTOR PROPRIETARY  
本產品符合 ROHS 指令

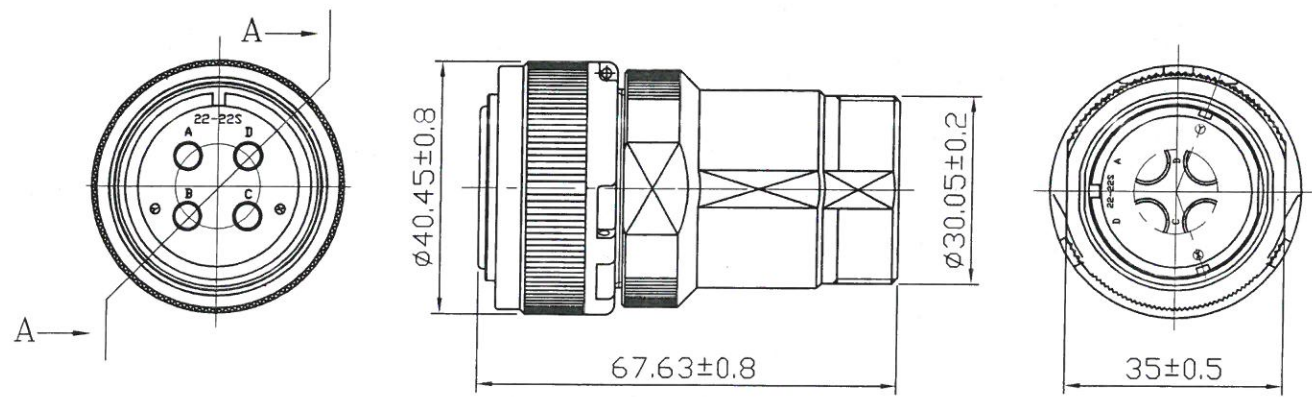


參考圖面  
REFER DRAWING



白色噴字 (PLT) WPS3106A 22-22S-R XXXX(年)XX(月)

斷面A-A  
(尺度 1.5:1)



註一 (A)處固定帽塗抹車用多效滑脂

No.	ELECTRICAL SPECIFICATIONS	
1	WITHSTANDING VOLTAGE	AC:2000V ONE MINUTE
2	INSULATION RESISTANCE	5000MΩ min.AT DC 500V

ISO/TS 16949全球汽車產業品質管理系統認證通過  
ISO 14001國際環境管理系統認證通過  
ISO 9001國際品質管理系統認證通過  
ALP 鋁鋼精密科技股份有限公司  
APEX PRECISION TECHNOLOGY CORP.

修正件號	Willy
2016.12.05	
變更零件	2014.03.31
變更說明	CORRECTION

本藍圖著作權屬於鋁鋼所有，未經同意不得重製，影印，散佈，運用，否則依法究辦

機種	WPS3106A 22-22S-R	DATE	2004.11.17	UNIT	mm	DESIGNER	開發部	CHECKED	王	APPROVE	核准
MODEL	ANGLE WATER PROOF END BELL PLUG	日期	2016.12.05	單位	SCALE	設計	2016.12.05	審查	重富	核准	5/6/19
品名	NAME	TOLERANCE	±0.2	比例	0.8:1						