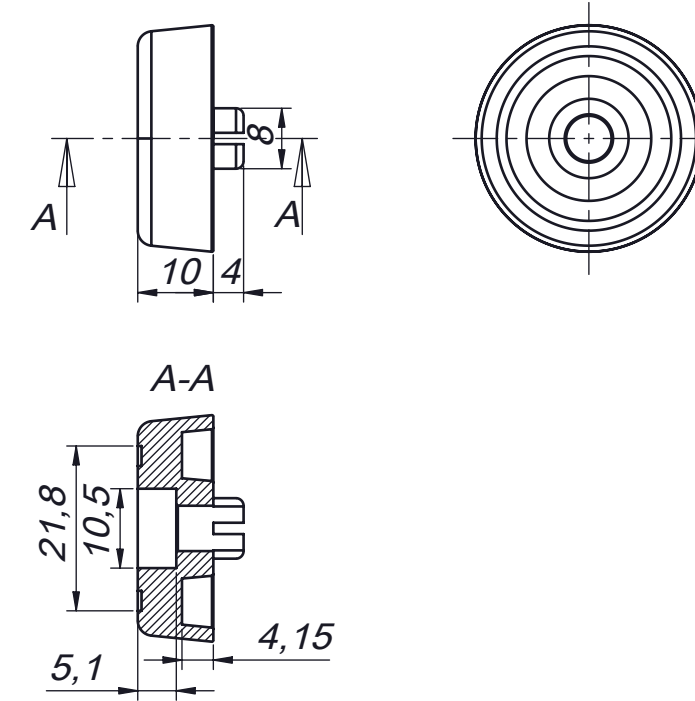
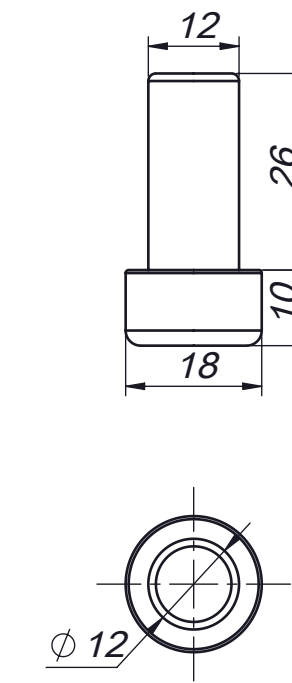


	Tarih	Adı Soyadı	ALTINKAYA Elektrik ve Elektronik Cihaz Kutuları
Çizen	09.05.07	Dursun DAŞDEMİR	
Kontrol		Ali ALTINIŞIK	
Ölçek	Parçanın Adı		Numara
1:1	TA-30		



	Tarih	Adı Soyadı	ALTINKAYA Elektrik ve Elektronik Cihaz Kutuları
Çizen	09.05.07	Dursun DAŞDEMİR	
Kontrol		Ali ALTINIŞIK	
Ölçek	Parçanın Adı		Numara
1:1	TA-30		



	Tarih	Adı Soyadı	ALTINKAYA Elektrik ve Elektronik Cihaz Kutuları
Çizen	09.05.07	Dursun DAŞDEMİR	
Kontrol		Ali ALTINIŞIK	
Ölçek	Parçanın Adı		Numara
2:1	TA-30		