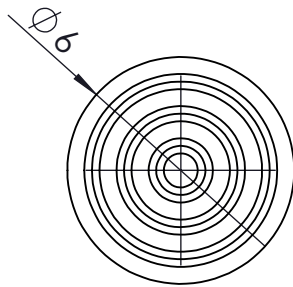
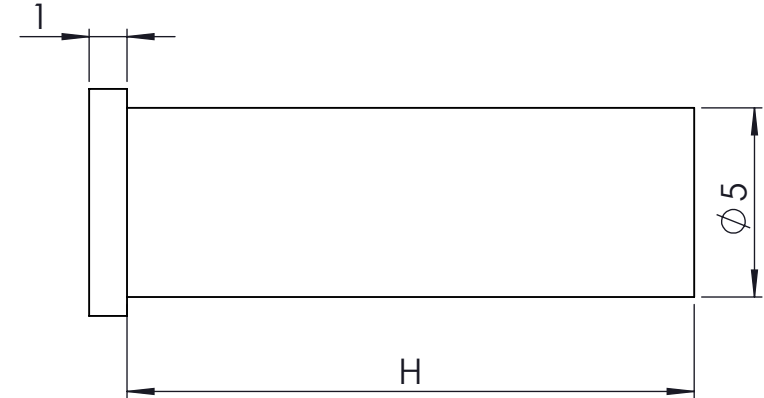


1	2	3	4	5	6
A					A
B					B
C					C
D					D



$\phi 6$




1

$\phi 5$

H

Kodu	H (mm)	Kodu	H (mm)	Kodu	H (mm)
LG-5105	5	LG-5114	14	LG-5123	23
LG-5106	6	LG-5115	15	LG-5124	24
LG-5107	7	LG-5116	16	LG-5125	25
LG-5108	8	LG-5117	17	LG-5126	26
LG-5109	9	LG-5118	18	LG-5130	30
LG-5110	10	LG-5119	19	LG-5135	35
LG-5111	11	LG-5120	20	LG-5140	40
LG-5112	12	LG-5121	21	LG-5145	45
LG-5113	13	LG-5122	22	LG-5150	50

	NAME	DATE	ARTICLE NO:	REVISION:	TITLE:
DRAWN	Dursun Dağdemir	06.01.20			ϕ 5 mm Flaşlı Led Çubuğu
CHECKED	Ali Altınışık	06.01.20	COMMENTS:		
 ALTINKAYA ENCLOSURES FOR ELECTRONICS www.altinkaya.com.tr			DİKKAT: BU RESİM VE ÜRÜN ÖNCEDEN HABER VERİLMEKSİZİN DEĞİŞTİRİLEBİLİR. RESİM ÇİZİLRKEN HATASIZ OLMASINA ÇALIŞILMASINA RAĞMEN RESİMDE HATALAR BULUNABİLİR. RESİMDEKİ HATALARDAN DOLAYI OLUŞABİLECEK ZARARLAR İÇİN ALTINKAYA HİÇ BİR SORUMLULUK KABUL ETMEZ. BÜTÜN ÖLÇÜLER KULLANILMADAN ÖNCE ÜRETİLMİŞ GERÇEK NUMUNEDEN KONTROL EDİLMELİDİR.		DWG NO: <h2 style="margin: 0;">LG-5100</h2>
PROPRIETARY AND CONFIDENTIAL THE INFORMATION CONTAINED IN THIS DRAWING IS THE SOLE PROPERTY OF ALTINKAYA ENCLOSURES. ANY REPRODUCTION IN PART OR AS A WHOLE WITHOUT THE WRITTEN PERMISSION OF ALTINKAYA ENCLOSURES IS PROHIBITED.			MATERIAL:		A4
			WEIGHT:		SCALE:5:1
					SHEET 1 OF 1

