

51F



ALTINKAYA

ELEKTRONİK CİHAZ KUTULARI



2023

ÜRÜN KATALOĞU

www.altinkaya.com.tr



 **ALTINKAYA**
ELEKTRONİK CİHAZ KUTULARI

Merhaba,

Altinkaya olarak 1985’den beri her gün yaptığımız işi daha iyi yapmak için heyecanla tutkuyla çalışıyor, yerli üretimle Türkiye ve dünyada elektronik sektörüne yön veriyoruz. Geniş ürün yelpazemiz ve nitelikli servis seçeneklerimizle iş ortaklarımızın ihtiyaçlarını karşılıyoruz.

Altinkaya’nın geniş ürün portföyündeki ürünlerimizi projelerinize uygun şekilde özelleştirmenize destek olacak servislerimizle tanışmanız için hazırladığımız bu katalog size genel bir bakış açısı verecektir.

Ürünlerimizle ilgili bilgilere daha detaylı olarak ulaşmak için web sitemizi ziyaret edebilir, teknik çizimleri inceleyebilir ve fiyatlarımızı görebilirsiniz. Siparişinizi internet üzerinden verebilir, ödemenizi online olarak güvenli bir şekilde kredi kartı ile ya da banka havalesi ile yapabilirsiniz.

Dilerseniz satış ekibimizle telefon ya da e-posta üzerinden iletişime geçerek ürünlerimizle ilgili danışmanlık alarak siparişlerinizi verebilirsiniz.

Her yıl olduğu gibi 2021 kataloğumuza da birbirinden yeni, şık ve kullanışlı ürünler ekledik. Yeni ürünlerimizi web sitemizin “yeni ürünler” bölümünden günü güne takip edebilirsiniz.

İhtiyacınız olan ürünü portföyümüzde bulamadıysanız satış ekibimizle iletişime geçerek üretilmesi için talepte bulunabilirsiniz.



Pandemide de Üretime, Büyümeye Devam

Pandemi sürecinde kapasitemizi artırarak müşterilerimize aralıksız hizmet ettik. Kontrollü normalleşme süreciyle ofislerimizi tekrar siz değerli müşterilerimizin ziyaretine açtık.

Altinkaya ailesi olarak her geçen gün ürün çeşitliliğimizi artırmaya, servis hizmetlerimizi ve kalitemizi geliştirmeye öncelik vererek, müşterilerimizin daha fazla ihtiyacına aynı anda tek çatıda karşılık verebilmek için özenle çalışıyoruz.



Sincan Fabrika

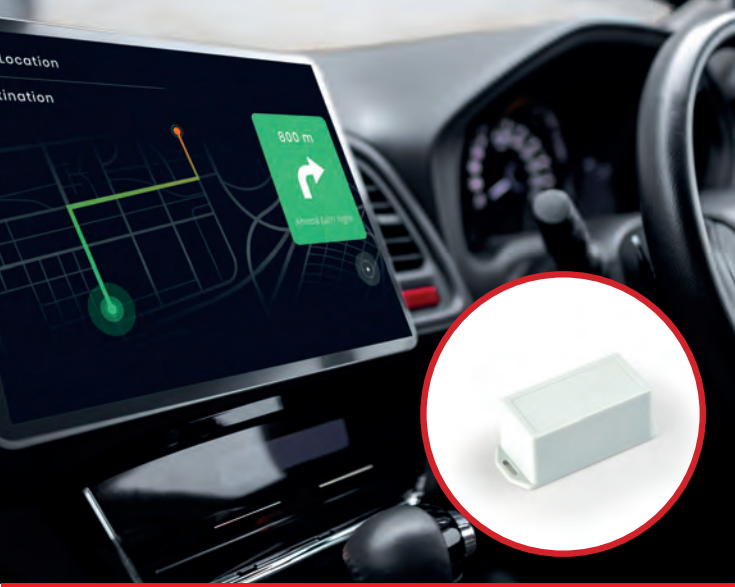


Ankara Merkez Ofis



İstanbul Showroom

TAKİP SİSTEMLERİ



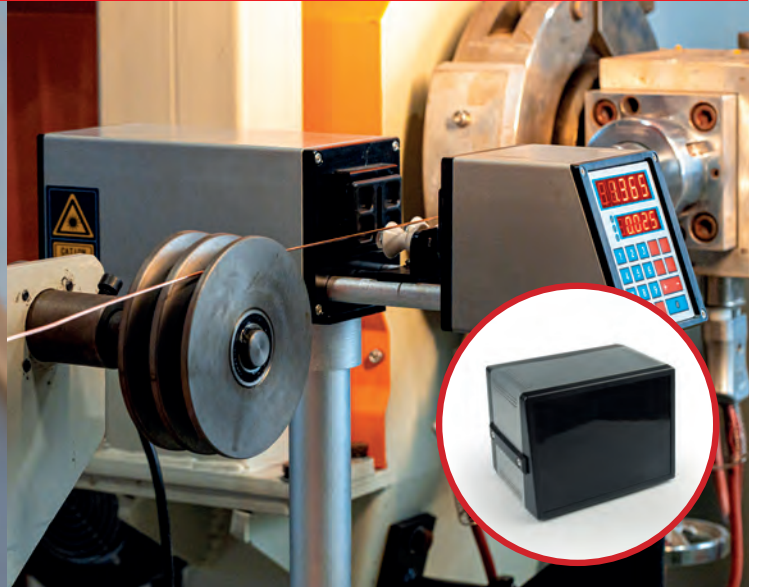
BİNA OTOMASYON VE KONTROL SİSTEMİ



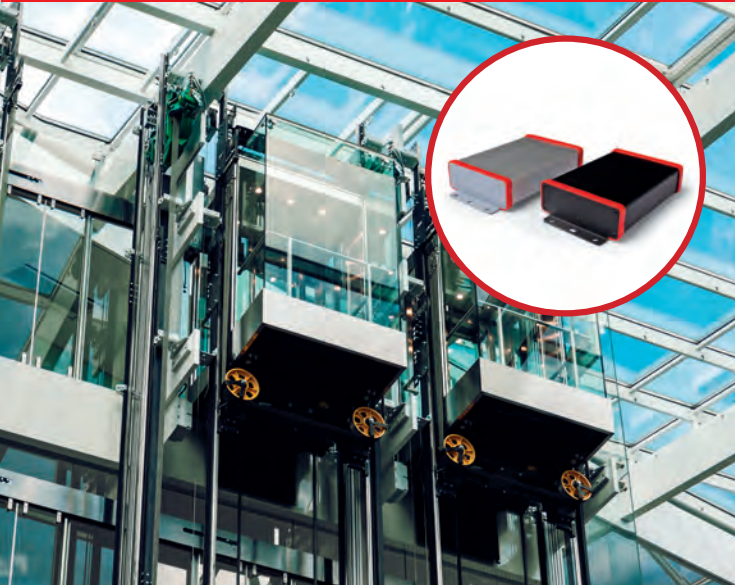
GÜVENLİK SİSTEMLERİ



ENDÜSTRİYEL MAKİNE ÜRETİMİ



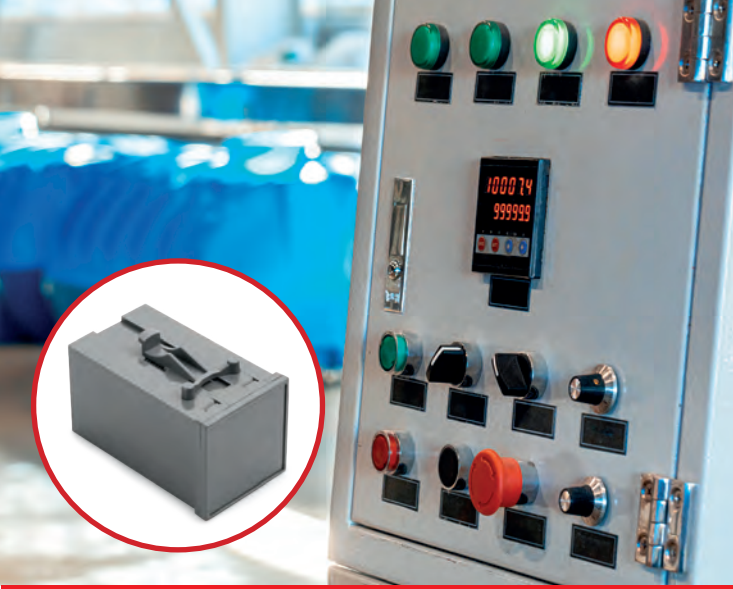
ASANSÖR SİSTEMLERİ



SENSÖR TEKNOLOJİLERİ



PANO SİSTEMLERİ



TARIM TEKNOLOJİLERİ



ENERJİ



İOT SERVİSLERİ



SİNYALİZASYON



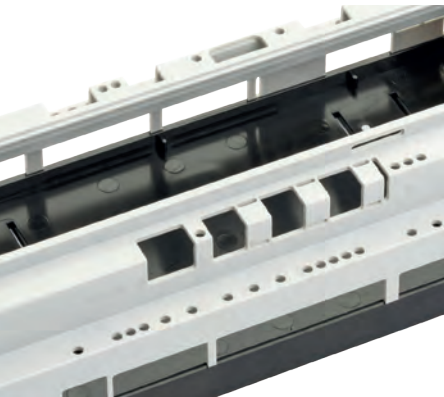
SUNUCU TEKNOLOJİLERİ



ÖZELLEŐTİRME

Kutuları Cihazınıza Göre ÖzelleŐtiriyoruz!

Kutularımızı, tasarladığınız cihaza uygun olarak Altinkaya çatısı altında özelleŐtirebiliyoruz. Kutuların istediğiniz yerlerine LCD ekran yuvaları, buton, kart, klemens delikleri, membrane switch-etiket havuzları ve havalandırma delikleri açabiliyor; logo, marka, mimik diyagram gibi istediğiniz görselleri tüm yüzeylere uv baskı ve lazer markalamayla işleyebiliyoruz.



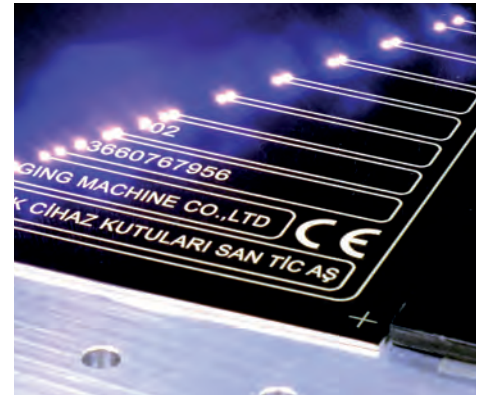
CNC KESİM

Kutuların tüm yüzeylerini uzmanlaşmış kadromuzla CNC freze tezgahlarda, bilgisayar kontrolünde, kutulara zarar vermeden hassas ve hızlı bir şekilde işliyoruz.



UV BASKI

Özel bir mürekkep içeren bir dijital baskı yöntemi ile kutuların tüm yüzeylerine dilediğiniz görselleri istediğiniz renk ve dokuda işliyoruz.



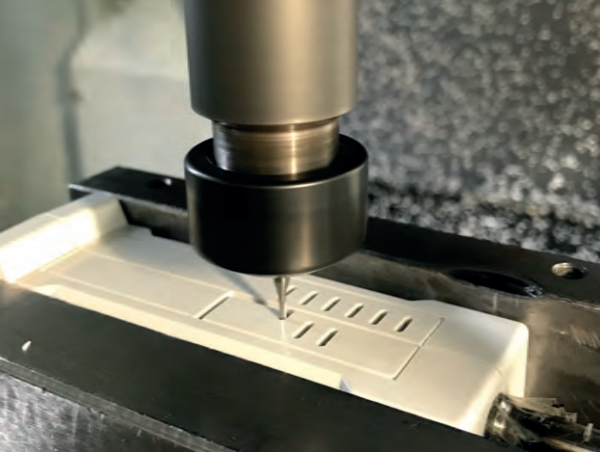
LAZER MARKALAMA

Lazer ışınları ile istediğiniz görselleri yüzeylere işleyebiliyor, kazıma ve boya kaldırma uygulamaları yapabiliyoruz.

CNC FREZE İLE CNC KESİM

CNC Freze tezgahlarında yüksek hızda dönen kesici takım ile kesilecek parçanın üzerinde bilgisayar ile kontrol edilen bir rotada ilerleyerek işlenecek parçadan istenen kısımların kesilmesi işlemidir. Uzun yıllardır CNC tezgahlarında ürünlerimizi müşterilerimizin istekleri doğrultusunda işliyoruz. Plastik, alüminyum ekstrüzyon, sac levha, ve alüminyum dökümden mamul ürünleri işlerken dikkatli ve özenliyiz.

Bilgisayar kontrollü hassas endüstriyel CNC tezgahlarımız ve yıllara yayılmış tecrübemiz sayesinde kutularımızda devre, klemens, LCD ekran, tuş takımı vb komponentleri milimetrik olarak yerleştirebileceğiniz hassas ve temiz bir işçilik sunuyoruz.



Her Geometride İşlem

- Çeşitli geometrik şekil ve ebatla kesim yapabilme imkanı sunuyoruz.

Minimum Sipariş Adedi Yok

- 1 adetlik siparişlerinizi bile işleme alıyoruz.

Kusursuz İşçilik

- Kutuların bütün yüzeylerini, kutu işçiliğinde uzmanlaşmış kadromuz ile zarar vermeden hassas ve hızlı bir şekilde işliyoruz.

Hassas Kesim Toleransları

- $\pm 0,1$ mm toleransa kadar hassas işleme yapabiliyoruz.

30 Yılı Aşkın Deneyim

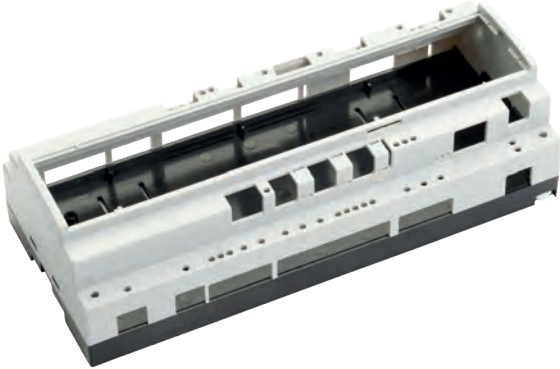
- Deneyimli kadromuz en iyi sonuç için sizi yönlendirecektir.

Teknik Destek

- Ürününüzün beklentilerinizi aşması için teknik destek verebiliyoruz.

Firesiz Üretim

- Kutularımızı işlerken oluşan fireleri biz karşılıyoruz.



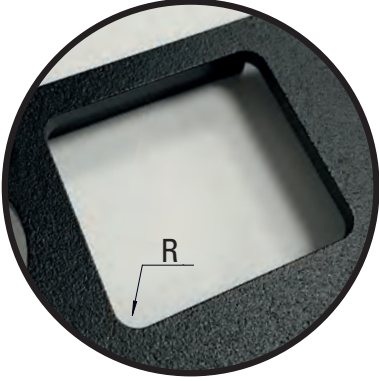
CNC Kesim Teknik Bilgiler

Bilgisayar kontrolü sayesinde her türlü geometri işleyebiliriz.



Köşe Yarıçapı

Dönen bir takım kullandığımız için işleme şekillerin köşeleri takım boyuna orantılı yuvarlak çıkar. Daha küçük takım kullanarak daha keskin köşeler mümkündür, ancak bu işleme süremizi ve maliyeti yükseltir.



Kesimlerde kullandığımız takım ölçüleri

Malzeme	Standart Yarıçap	Minimum Yarıçap
Plastik	1,00 mm	0,75 mm
Şeffaf Panel	1,25 mm	1,00 mm
Alüminyum	1,25 mm	1,00 mm
Sac	1,25 mm	1,00 mm

Dairesel Kesim



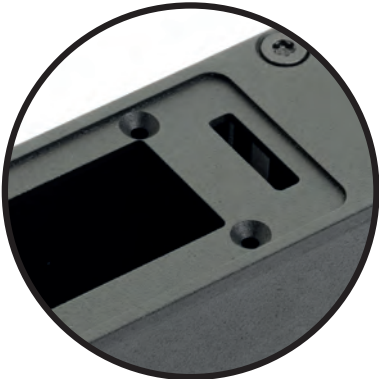
Dikdörtgen Kesim



Kavisli Kesim



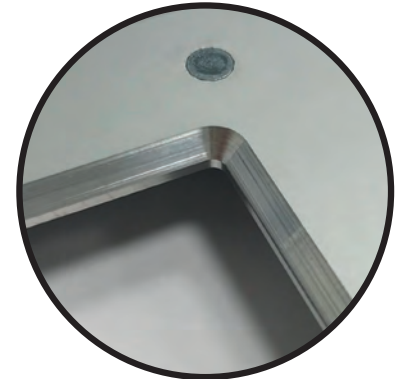
Etiket Havuzu Boşaltma



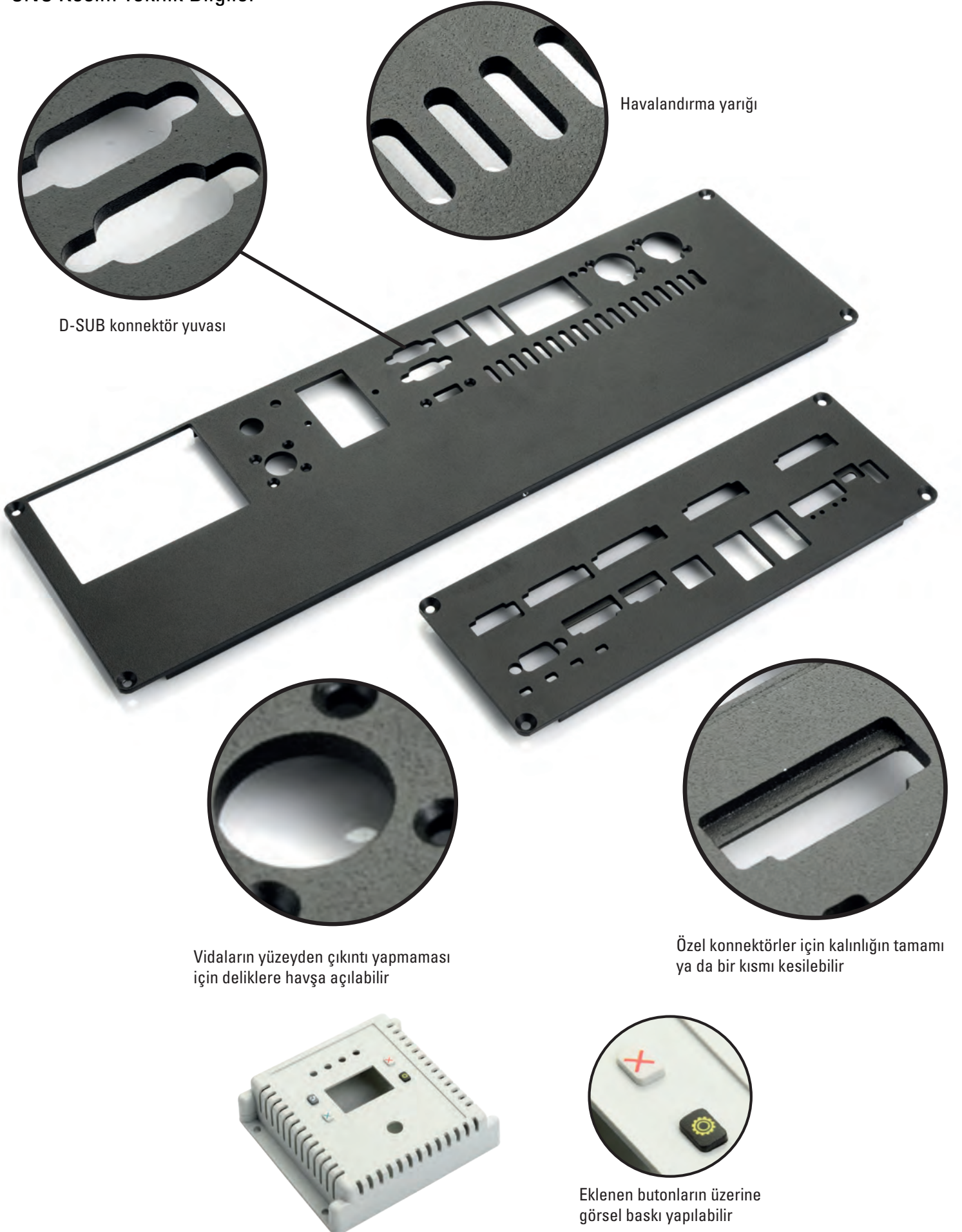
Düz / Yuva Havşa



Pahlı Kesim



CNC Kesim Teknik Bilgiler



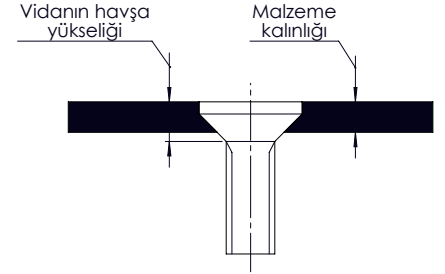
Havşa Açma

Bir vidanın başının montaj yüzeyine çıkıntı yapmadan oturması için vida deliğinin üst kısmının açılı olarak kesilmesine havşa açılması denmektedir.

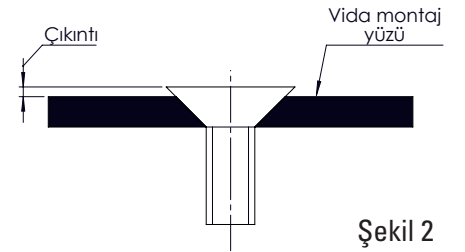
Vidanın havşa kalınlığının işlenecek malzemenin kalınlığından büyük olması durumunda fazlalık üst ya da alt yüzeye bırakılabilir. (bkz şekil 1-2)



Ölçü	Havşa Yükseliği (mm)	Minimum Kalınlık (mm)
M2	1,2	1,2
M2,5	1,45	1,45
M3	1,75	1,75
M3,5	2	2
M4	2,3	2,3
M4,5	2,55	2,55
M5	2,8	2,8
M6	3,3	3,3
M8	4,4	4,4



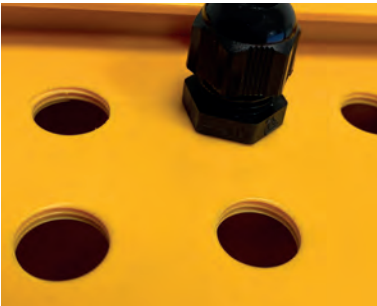
Şekil 1



Şekil 2

Diş Açma

Konnektörler ve kablo rakorları gibi bileşenleri kutulara monte ederken düz delik delip somun kullanmak yerine kutu yüzeyine özel takımlarla diş de açabiliriz. PG ve Metrik standartlarına uygun açtığımız diş boylarını ve hatvelerini tabloda bulabilirsiniz.



METRİK	
Ölçü	Hatve
M2,5	0,45
M3	0,50
M4	0,70
M5	0,80
M6	1
M7	0,50
M8	0,75
M8	1,25

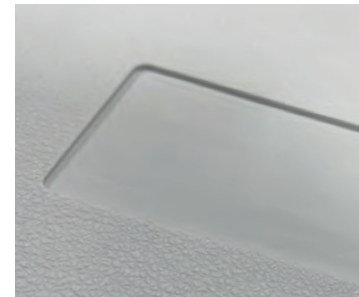
METRİK	
Ölçü	Hatve
M10	0,75
M10	1
M25	1,50
M32	1,50
M40	1,50
M50	1,50
M63	1,50

PG PANZER-GEWINDE	
Ölçü	Hatve
PG7	1,27
PG9	1,411
PG11	1,411
PG13,5	1,41
PG16	1,411
PG21	1,588
PG29	1,588
PG36	1,588
PG42	1,588
PG48	1,588

Membran Etiket için Yuva



Düğmenin etiketi delmemesi için kutu esneyebileceği şekilde kesilebilir




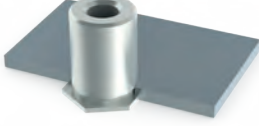

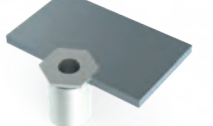

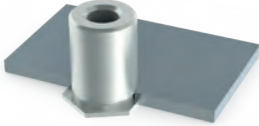

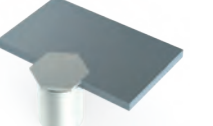

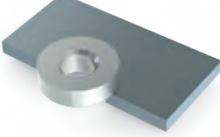

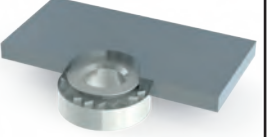




İstenen derinlikte havuz boşaltma

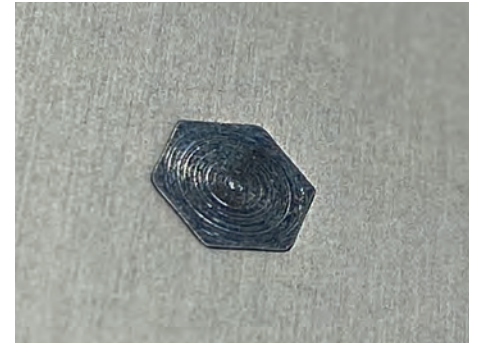
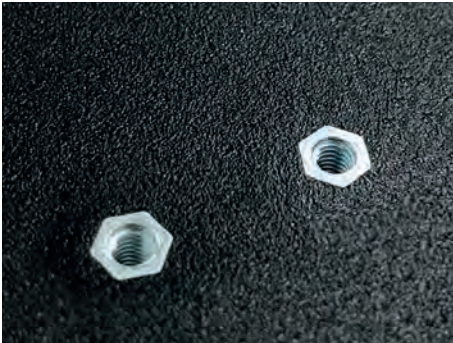
Çakılan Komponentler

Çakma somun, vida ve yükselti parçaları, her türlü cihaz ve kart montajını daha sağlam ve dayanıklı bir şekilde yapılmasına olanak sağlayan bileşenlerdir.

özel olarak üretilmiş çakma somun, vida ve yükselti, yumuşak metal üzerine daha önceden açılmış olan deliklere özel bir presle yüksek basınçla preslenir.

- Metal ve Alüminyum yüzeyler için
- Sağlam ve dayanıklı
- İstenen yükseklikte dişli montaj ayakları
- Paralel sıkıştırma yöntemi ile hassas işçilik
- Yüksek tork direnci
- Herhangi bir ekstra delik veya diş gerektirmez
- Uygun maliyet ve temiz işçilik
- Vida, Somun, açık ve kapalı montaj ayakları
- M3, M4, M5 ve M6, M8 ölçülerde

Açık Çakma Yükseltme Parçaları (Çelik) SO Modeller M3, M4, M5 ölçülerine uygunluk				
Kapalı Çakma Yükseltme Parçaları (Çelik) BSO Modeller M3, M4, M5 ölçülerine uygunluk				
Çakma Somun (Çelik) S Modeller M3, M4, M5, M6, M8 ölçülerine uygunluk				
Çakma Vida (Çelik) FH Modeller M3, M4, M5, M6, M8 ölçülerine uygunluk				



CNC Kesim için Talimatlar ve Dosya Formatları

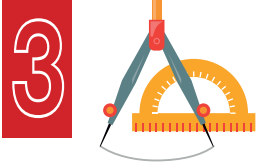
CNC Kesim için bize talimatlarınızı farklı şekillerde iletebilirsiniz.



Ürünlerimizin web sitemizde bulunan PDF ve DXF formatındaki teknik resimlerinin üzerine bilgisayarda ya da elle istediğiniz işlemleri çizerek bize gönderebilirsiniz.



İşlemin belirtildiği elle çizilmiş kroki ya da bilgisayarda çizilmiş 2 ya da 3 boyutlu teknik resim. Tablo 2 de açabildiğimiz 2 ve 3 boyutlu dosya biçimlerini görebilirsiniz.



Herhangi bir teknik çiziminiz bulunmuyorsa, ilgili ürünün numunesini bize gönderebilirsiniz. gerekli çizimler numuneye göre tarafımızdan yapıp size onay için gönderilir.

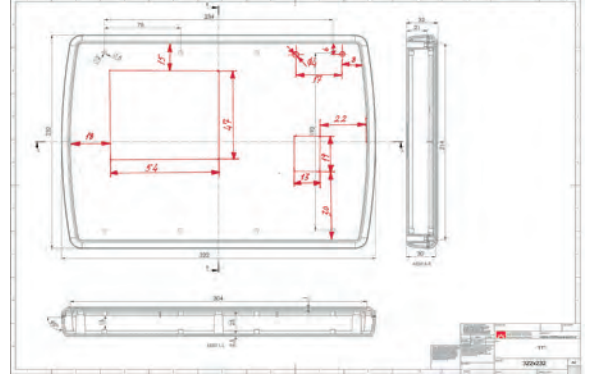


Üretim aşamasında numune kutu ile birlikte kutuya monte edilecek devre, konnektör, klemens, lcd ekran gibi komponentleri karşılıkları ile birlikte bize göndermeniz durumunda ilk üretim sırasında komponentlerin montajlarını kontrol edip işleme ölçülerini ve toleranslarını numunelere uygun şekilde düzeltebiliriz.

CNC Kesimde işçilik kodu

C-2001-001

Yaptığımız CNC kesim, görsel baskı gibi işlemlere birer kod vererek bilgisayar sistemlerimize kaydediyoruz. Siparişinizi tekrarlamak istediğinizde bu kodu kullanarak işlemlerinizi hızlandırabilirsiniz.

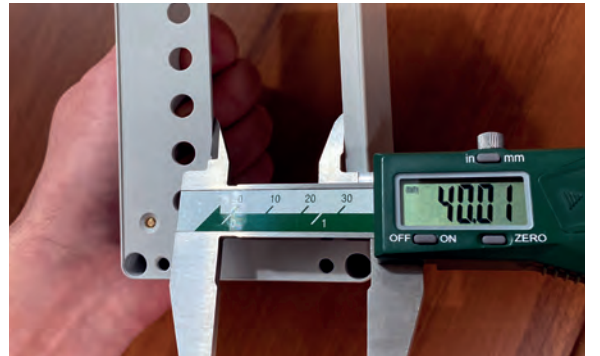
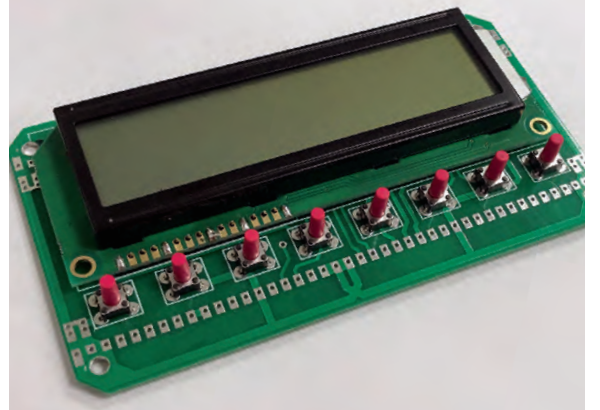


Ürün teknik resmi üzerine elle çizilmiş krokiyi bizimle paylaşabilirsiniz

Dosya Biçimi	2B / 3B	Dosya Uzantısı
Elle Çizilmiş Kroki	2 Boyutlu	pdf, jpg, png, tif
Autocad Çizimi	2 Boyutlu	dxf
PDF Çizimi	2 Boyutlu	pdf
Step	3 Boyutlu	stp, step
Parasolid	3 Boyutlu	x_t
iges	3 Boyutlu	igs

Lütfen dosya ölçeği 1/1 olmasına dikkat ediniz.

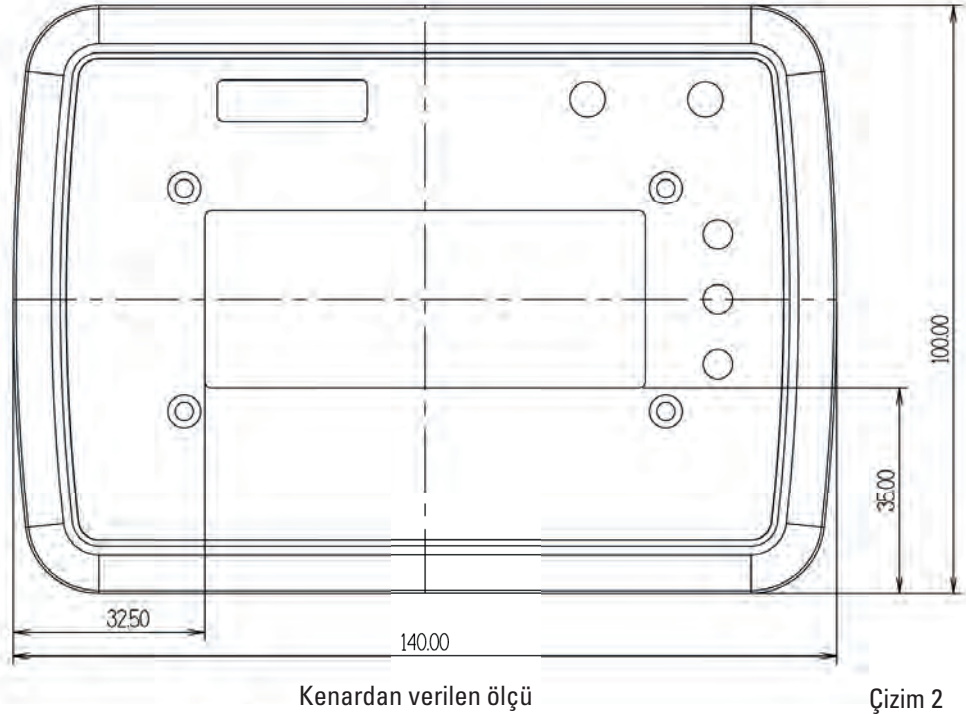
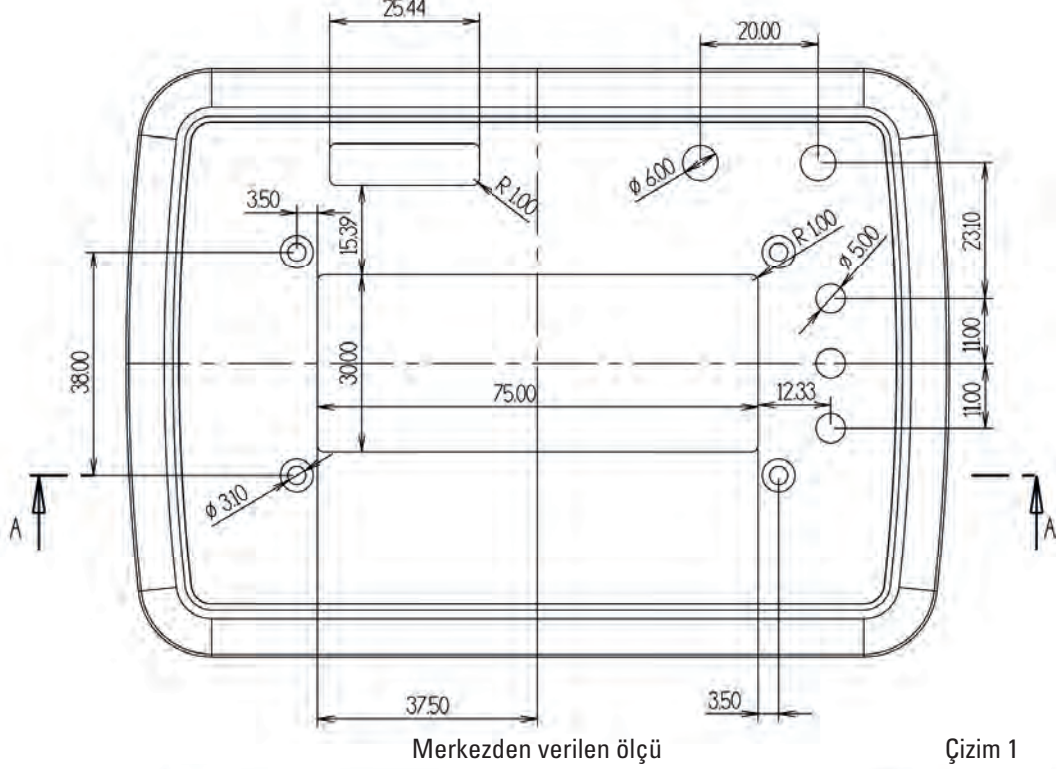
Tablo 2



CNC Kesim için Teknik Resim

Teknik çizim için dikkat edilmesi gereken bazı detaylar

Teknik çizim ölçülendirilirken merkez noktasını belirleyip ölçü değerleri verilmeli veya kutu üzerinde kumpasla ölçülebilen noktalardan ölçüler verilmelidir. Aşağıdaki örnek çizimlerden yararlanılabilir.



Toleranslar

Yapılan cnc kesimlerde makinelerin hassasiyetleri yüksek olsa da, malzeme olarak plastik gibi esnek bir malzeme kullanıldığı için çok sıkı toleranslar vermektan kaçının. Aşağıda kullanılan genel toleransları bulabilirsiniz. Erişmek istediğiniz özel toleranslar ya da özel montaj gereksinimleri olan parçalar için uzmanlarımızla görüşün.

Toleranslar DIN 7168

Anma Ölçüleri(mm)	0,5 - 3	3 - 6	6 - 30	30 - 120	120 - 400
Orta	± 0,1	± 0,1	± 0,2	± 0,30	± 0,5

UV BASKI

Altinkaya bünyesinde UV BASKI işlemlerine başladık. Doğru ürünü seçtikten sonra; CNC KESİM yaptırabilir, ardından hiç zaman kaybetmeden UV BASKI veya LAZER MARKALAMA işlemini tek çatı altında yaptırabilirsiniz. Tüm bu işlemleri ALTINKAYA 'da yaptırmak size zaman ve maliyet olarak rekabet avantajı sunacaktır.

Logo, marka, mimik diyagram, kumanda görselleri, panel/ekran yazıları, port işaretleme, potansiyometre işaretleme, buton işaretleme gibi görsellerinizi hatta seri numarası gibi değişken verilerinizi kutularımız üzerinde yaptığımız bazı örnek çalışmalardır.



- Çok renkli baskı
- Kabartma ve şeffaf baskı
- Kimyasallara karşı yüksek dayanıklılık
- Zaman ve maliyet avantajı
- Lazer markalama

UV Baskıda işçilik kodu

UV BASKI da sizin projelerinize özel kodlar tanımlıyoruz. Bu kodlar sistemimize kaydedilir, aynı işi tekrar yaptırmak istediğinizde yeniden çizim hazırlamak, numune göndermek gibi süreçleri yaşamazsınız.

Sadece kodu belirtmeniz, işlemi yapmamız için yeterli olacaktır.

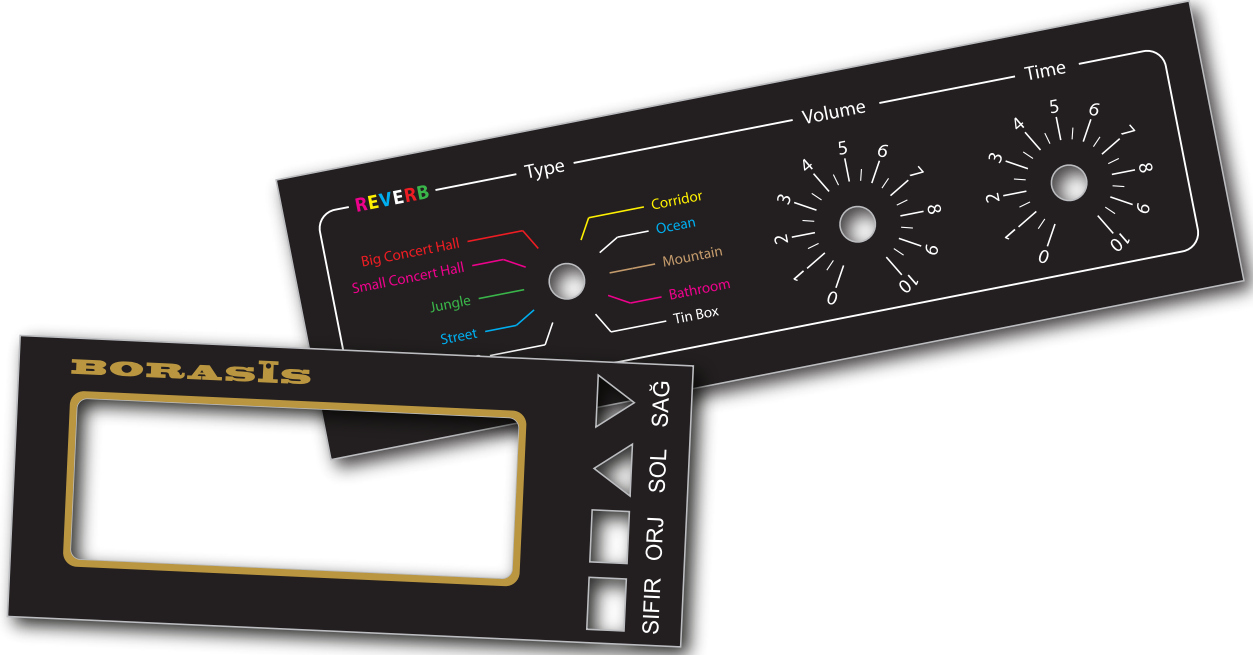
B-2001-001



UV BASKI

Görsel Baskı Maliyetlerinizi Düşürürken Kalitenizi Arttırın

İmalatta zaman çok önemli bir maliyettir. Satın aldığınız ürünleri demonte etmek, baskı atölyesine götürmek, takip etmek, geri almak ve tekrar monte etmek ciddi zaman alır. Bizden temin edeceğiniz kutuların görsel baskısını firmamızda yaptırarak bitmiş ürün teslim aldığınızda, zaman kazanırsınız.



İşçilikten ve nakliyeden kazanın

Görsel baskı işini kutu siparişi ile birlikte verip görselleri de basılmış ürünü teslim almak size nakliye, işgücü ve firelerin azalması sayesinde tasarruf sağlayacaktır. Baskılarınız atölyemizde hazırlanırken daha verimli işlerde çalışabilirsiniz.

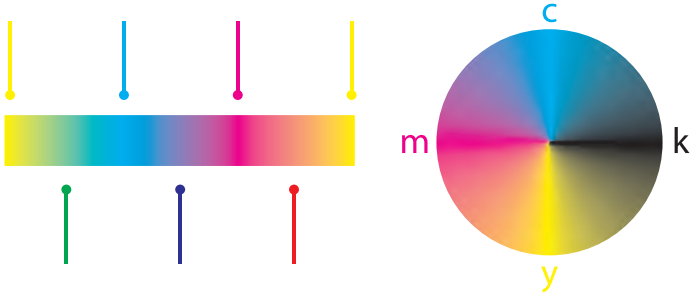


UV BASKI

Kullanılabilecek dosya türleri
PDF (Portable Document Format)
SVG (Scalable Vector Graphics)
AI (Adobe Illustrator)
CDR (Corel Draw)
EPS (Encapsulated PostScript)



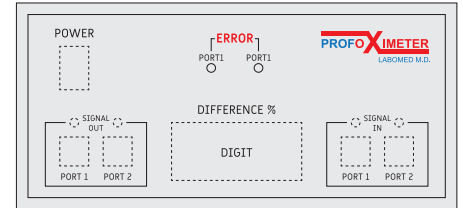
- Görseller mutlaka **vektörel** olmalı.
- Grafik çalışmasının içinde vektörel olamayacak piksel esaslı görseller varsa, gerçek baskı boyutunda **300 DPI** 'ın altında olmamalı.
- Grafik çalışmasındaki tüm yazılar mutlaka vektöre dönüştürülmüş (**converted**) olmalı.



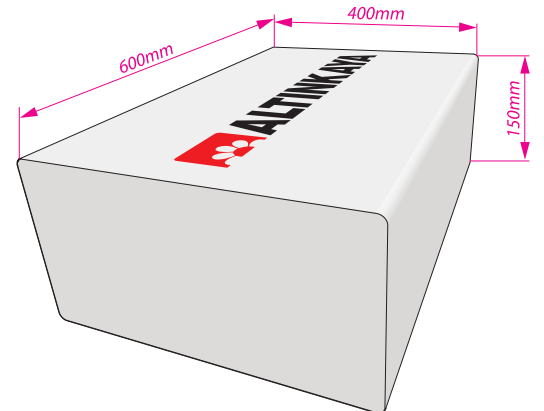
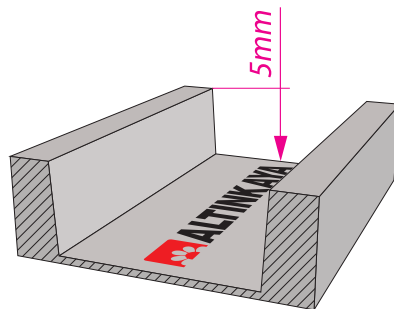
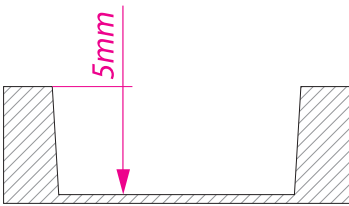
CMYK renk sisteminde olmalı. Özel boya larla üretilmiş renkler ve Pantone® renklerin en yakın CMYK karşılığını basabiliriz.

CNC Kesimli ya da standart bir kutumuza görsel baskı yapılacaktır görseller, yüzeyin üzerine bilgisayar ortamında yerleştirilmiş şekilde gönderilmeli. Çalışma mutlaka çok katmanlı (Layered) hazırlanmış olmalı. Ayrıca sadece görsel farklı bir dosya olarak da gönderilmeli.

Yüzeyden 5mm derinliğe kadar olan yüzeylere baskı yapma imkanımız var. Derin yüzeylerde baskı çözünürlüğü düşebilmektedir.



600mm x 400mm yüzeylere ve 150mm kalınlığa kadar baskı yapabileme imkanımız var.



UV BASKI

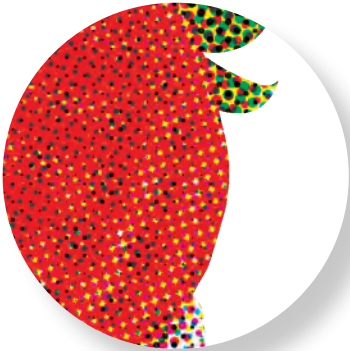


Ultraviyole kürelemeli CMYK baskı sistemiyle serigrafi ya da tampon baskı teknikleri karşılaştırıldığında bazı farklar ortaya çıkıyor.

- En temel fark olarak ilk göze çarpan renk kullanımındaki özgürlük. Trigromi (CMYK) dediğimiz sistemde 3 ana renk ve siyah renk tramları doğru açılarla üst üste bindirilerek milyonlarca renk elde edilir. Serigrafi ve tampon baskıda renk kullanımı oldukça sınırlıdır.
- Tüm renkleri aynı anda basma imkanı vardır. Serigrafi ve tampon baskıda her renk ayrı ayrı basılır.
- Kullandığımız UV küreme yönteminde baskılar anında kurduğundan renklerin birbirine karışarak kötü görünmesi ihtimali en aza indirilmiştir.
- UV kürelemeli baskı makinamız 0,01mm hassasiyete sahip olduğundan renklerin arasında boşluklar kalması ya da üst üste binmesi ihtimali yoktur. Serirafi ya da tampon baskıda bu ihtimaller her zaman var (2 no'lu görseldeki gibi).
- Serigrafi ya da tampon baskı gibi tekniklerde özel ve pantone renk kullanımı mümkünken CMYK sistemde bu mümkün değildir. Bu nedenle olabilecek en yakın renk basılır.
- CMYK sistemde renk karışımları tramların (Renk noktacıklarının) bir arada basılmasıyla elde edildiğinden dolayı büyütülerek incelendiğinde bu noktacıkların görünme ihtimali var (1 no'lu görseldeki gibi). Serigrafi ve tampon baskı gibi sistemlerde böyle bir durum söz konusu değildir.

1

UV Kürelemeli
CMYK Baskı



2

Serigrafi ya da
Tampon Baskı

UV BASKI

Ürünlerinizin üzerine logo ve/veya markamızı basılı olarak teslim alabilir miyiz?

Materyali ve baskı yüzeyi uygun olan tüm ürünlerimize istediğiniz tüm görsel baskılar yapabiliyoruz.

Mimik diyagram, kumanda paneli, buton ve port işaretleme gibi görselleride basabiliyor muyuz?

UV kürlemeli baskı sistemimizle birçok görseli basma imkanımız var.

Renklerde sınırlama var mı?

Fotoğraf görseline yakın bir renk paletinde bütün renkleri uygulayabiliyoruz.

Şirket logomuzun Pantone® yada RAL rengini basabilir misiniz?

Baskı sistemimiz olan CMYK renk paletinde Pantone® ve RAL kodlarına %85 yakınlık da sonuçlar elde edebiliyoruz.

Her renk kutuya, her renk baskı yapabiliyor musunuz?

Kutu rengi ve istenen baskı rengine göre gerektiğinde astar baskı uygulanarak ek bir maliyetle beyaz dahil tüm renkleri basabiliyoruz. Önerdiğimiz renk sistemlerinden size en uygun olanı seçebilirsiniz.

Seri no gibi değişkenleri basabiliyor musunuz?

Seri numarası / LOT numarası gibi değişken baskıları ek maliyetle yapabiliyoruz.

Daha önce yaptırdığımız baskılar temas edildikçe / kullanıldıkça siliniyor. Böyle bir sorun yaşanacak mı?

UV kürlemeli baskı sistemimiz aşındırma testlerinden geçmiştir. Birçok yöntemden daha uzun ömürlüdür.

Cihazımız bazı kimyasallarla temas halinde, bu kimyasallar baskıları siler mi?

Farklı kimyasallarla yaptığımız testlerle baskının silinmediğini gördük. Yine de ürününüzün temas ettiği kimyasalı örnek baskılarımızda deneyebilirsiniz.

Güneşe maruz kalan ürünlerde, solma olacak mı?

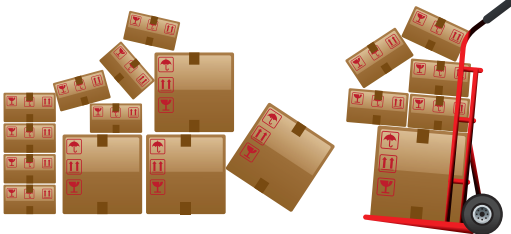
Kullandığımız baskı yöntemi güneş ışınlarına karşı oldukça dirençlidir.

Fiyatlandırma nasıl yapılıyor?

Baskı yapılan ürünün yüzey alanını, kaç yüzeyinde işlem olduğu ve kaç katman baskı yaptımıza göre hesaplıyoruz.

Serigrafi baskıdan UV baskıya geçerse maliyetlerimiz artar mı?

Görünen maliyetleri bir kenara bırakın, farklı yerlerde baskı yaptırırken harcadığınız zaman ve iş gücüne bakacak olursak daha az maliyetle; daha renkli, daha canlı, daha hızlı ve daha pürüzsüz baskılarınız olacaktır.





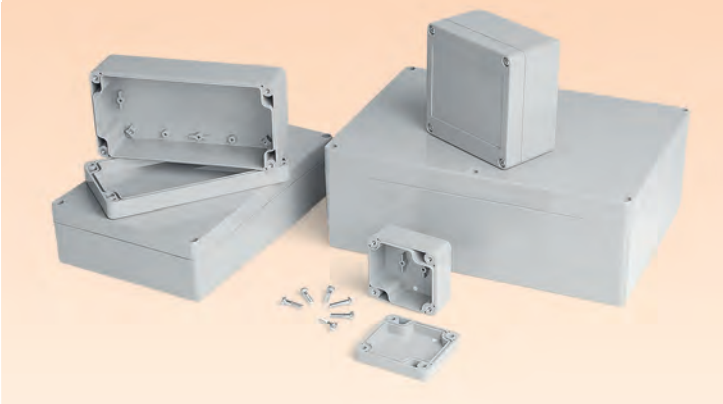
DIN RAY TİPİ KUTULAR

Sayfa 26



OPERATÖR PANELİ KUTULARI

Sayfa 34



IP-67 ABS PLASTİK CONTALI KUTULAR

Sayfa 36



IP-67 ABS MONTAJ AYAKLI CONTALI KUTULAR

Sayfa 37



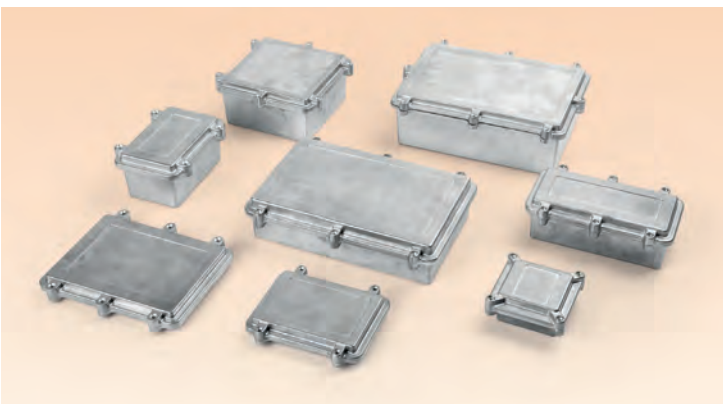
IP-65 CONTALI ALÜMİNYUM KUTULAR

Sayfa 38



ALÜMİNYUM KUTULAR

Sayfa 39



IP-67 CONTALI ALÜMİNYUM KUTULAR

Sayfa 40



IP-67 KUMANDA KUTUSU

Sayfa 41



IP-67 RAKORLU BAĞLANTI KUTULARI

Sayfa 42



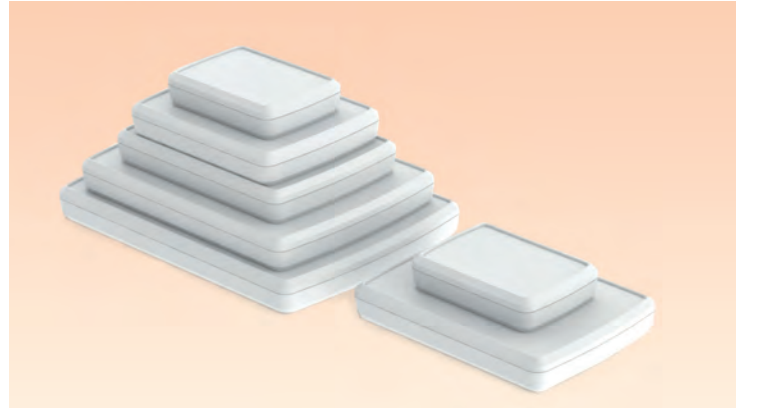
IP-67 PLASTİK PANOLAR

Sayfa 44



CEP BOY KUTULAR

Sayfa 48



TABLET KUTULARI

Sayfa 51



EL TİPİ KUTULAR

Sayfa 52



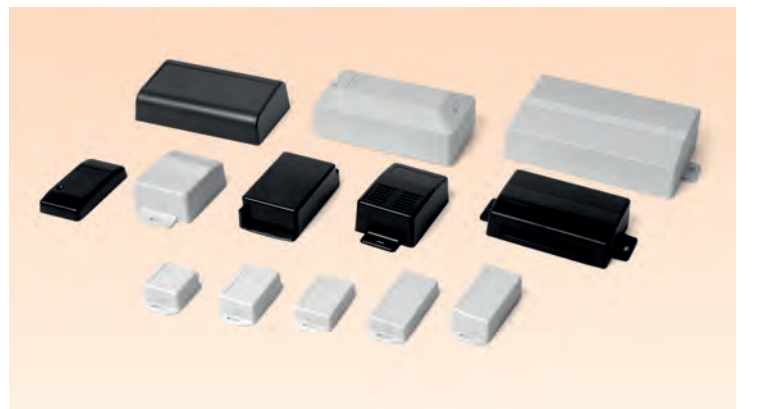
MODEM KUTULARI

Sayfa 58



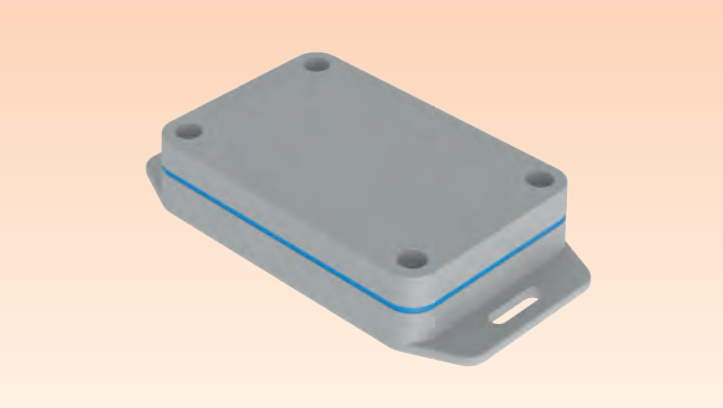
ADAPTÖR KUTULARI

Sayfa 59



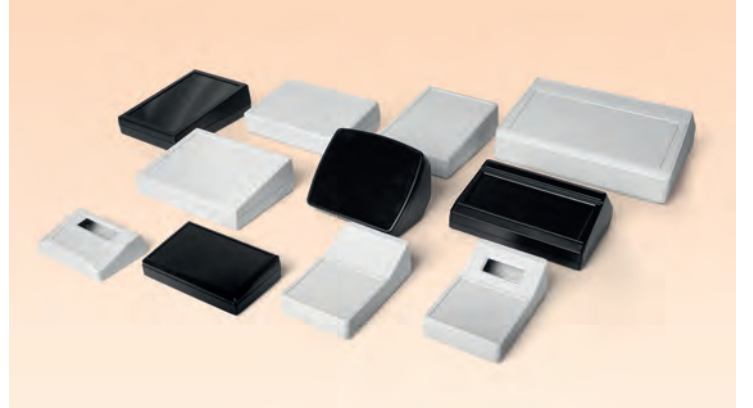
DUVAR TİPİ KUTULAR

Sayfa 60



IP-67 IOT SENSÖR KUTUSU

Sayfa 67



EĞİMLİ KUTULAR

Sayfa 68



RASPBERRY PI KUTULARI

Sayfa 71



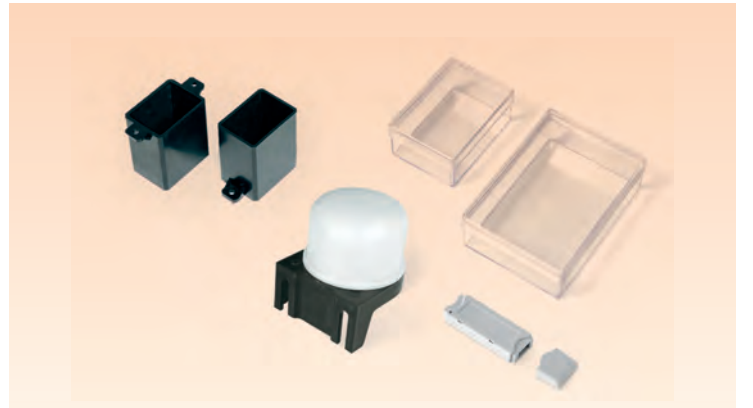
DIN PANEL TİPİ KUTULAR

Sayfa 72



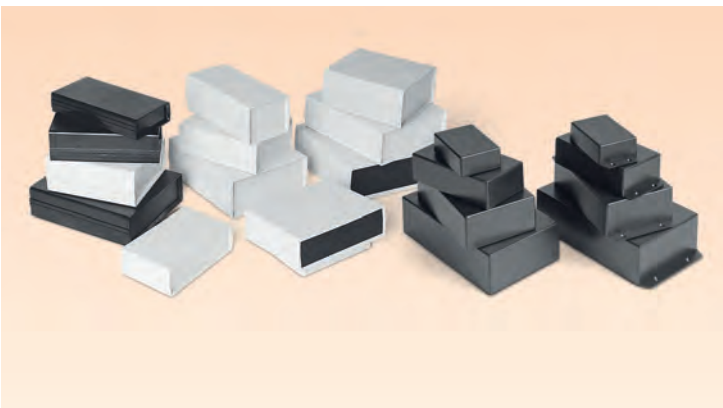
ACİL ÇAĞRI KUTULARI

Sayfa 78



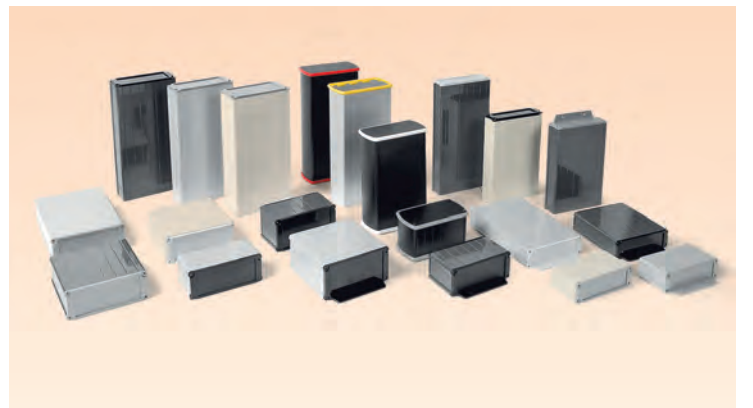
DİĞER KUTULAR

Sayfa 79



PLASTİK PROJE KUTULARI

Sayfa 80



ALÜMİNYUM PROFİL KUTULAR

Sayfa 82



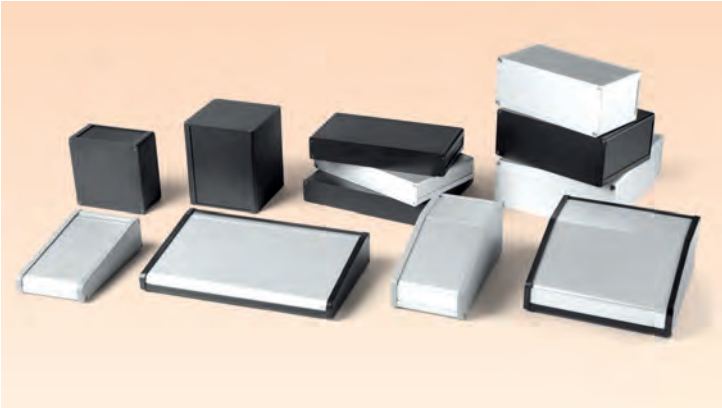
19" RACK TİPİ KUTULAR

Sayfa 86



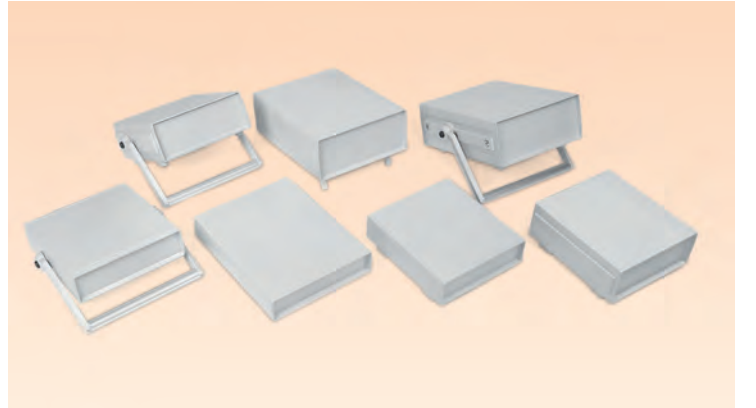
METAL PROJE KUTULARI

Sayfa 89



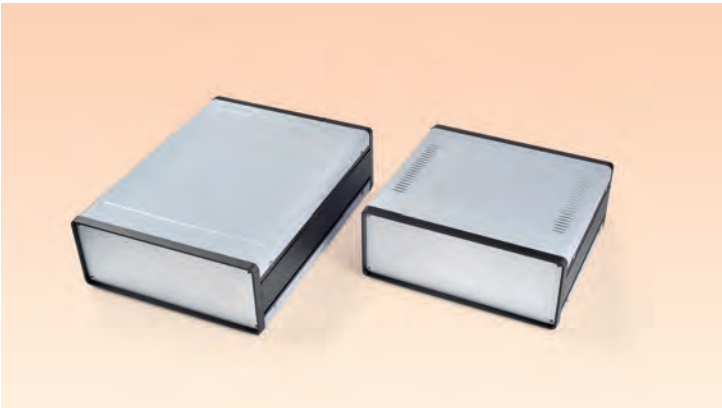
MODÜLER METAL KUTULAR

Sayfa 90



PLASTİK LABORATUVAR KUTULARI

Sayfa 92



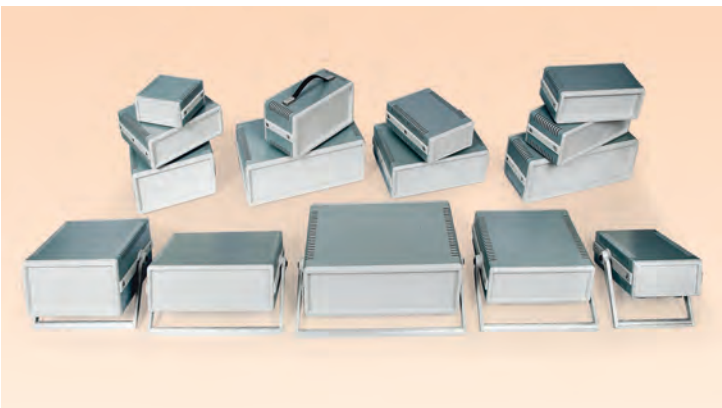
ALÜMİNYUM LABORATUVAR KUTULARI

Sayfa 93



ALÜMİNYUM LABORATUVAR KUTULARI

Sayfa 97



MASA TİPİ LABORATUVAR KUTULARI

Sayfa 94



EĞİMLİ LABORATUVAR KUTULARI

Sayfa 98



ALÜMİNYUM PROJE KUTULARI

Sayfa 102



LABORATUVAR GÜÇ KAYNAĞI KUTUSU

Sayfa 104



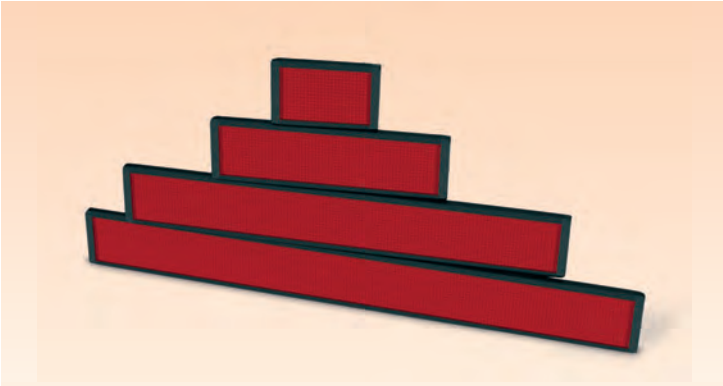
KONTROL PANELİ KUTUSU

Sayfa 105



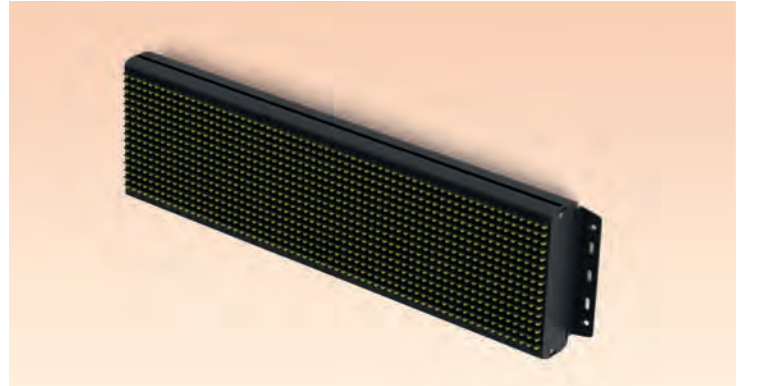
PLASTİK ÇANTALAR

Sayfa 106



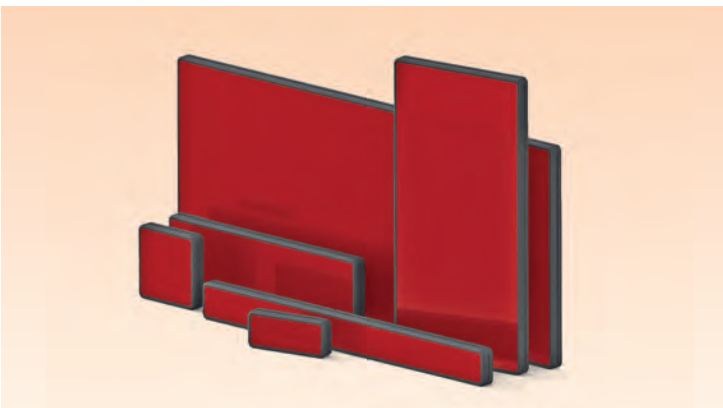
PROFİL GÖSTERGE KUTULAR

Sayfa 108



P10 PANELE UYGUN GÖSTERGE KUTUSU

Sayfa 109



MODÜLER GÖSTERGE KUTULAR

Sayfa 110



GÖSTERGE KUTULARI

Sayfa 111



PİL YUVALARI

Sayfa 114



PARA PİL YUVALARI

Sayfa 119



AKSESUARLAR

Sayfa 121



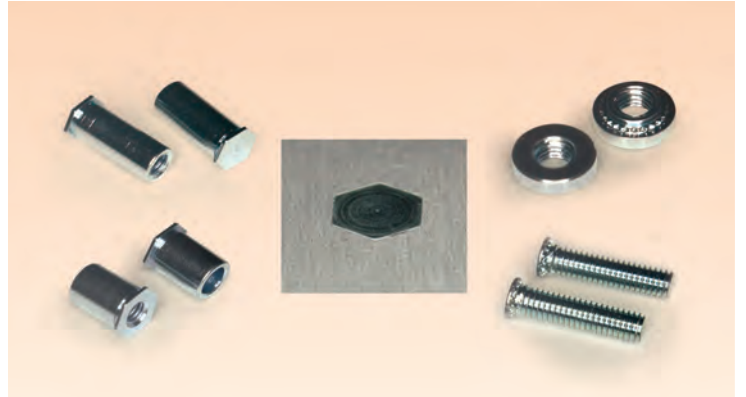
KABLO RAKORLARI

Sayfa 122



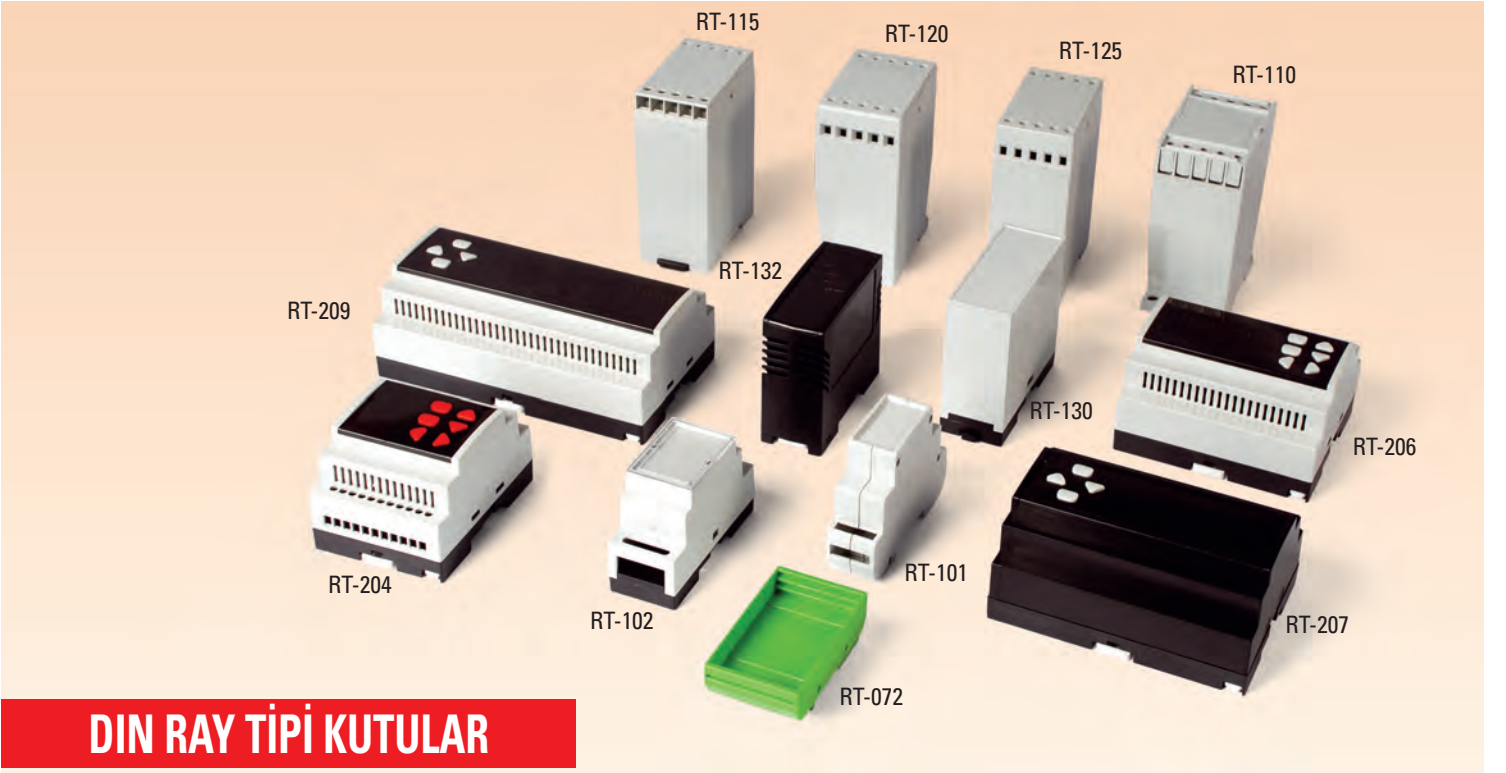
YÜKSELTME PARÇALARI

Sayfa 126

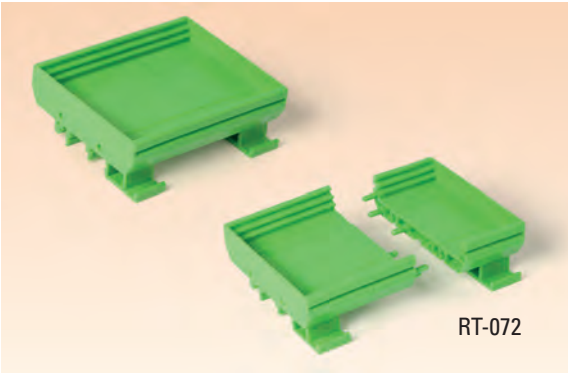


SACA ÇAKILAN INSERTLER

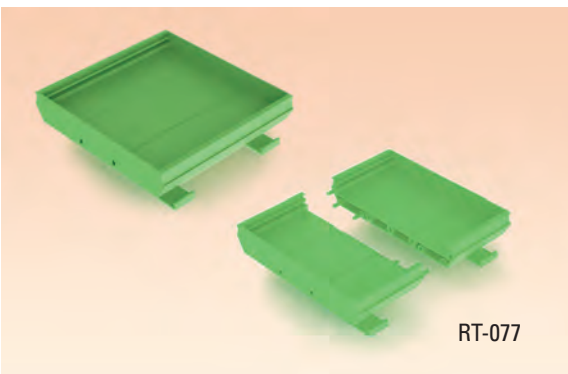
Sayfa 144



DIN RAY TİPİ KUTULAR



RT-072		RAY TİPİ KUTULAR	
	KART BEŞİĞİ 72 mm EN		
RT-072-1	YAN KAPAK	MALZEME	POLYAMİD
		RENK	YEŞİL
RT-072-2	ARA PARÇA	KART GENİŞLİĞİ	72 mm veya 68 mm
		KART BOYU	21mm + 22,6 x ARA PARÇA
RT-072-3	RAY BAĞLANTI PARÇASI		



RT-077		RAY TİPİ KUTULAR	
	KART BEŞİĞİ 107 mm EN		
RT-077-1	YAN KAPAK	MALZEME	POLYAMİD
		RENK	YEŞİL
RT-077-2	ARA PARÇA (17,5 mm)	KART GENİŞLİĞİ	107mm
RT-077-3	ARA PARÇA (35 mm)		
RT-077-4	RAY BAĞLANTI PARÇASI		

RT-025 DIN RAY MONTAJ KART BEŞİĞİ (RAY DISTANS)



RT-025	MALZEME	POLYAMİD
	RENK	YEŞİL

RT-075 DUVAR BAĞLANTI PARÇASI (KISA)

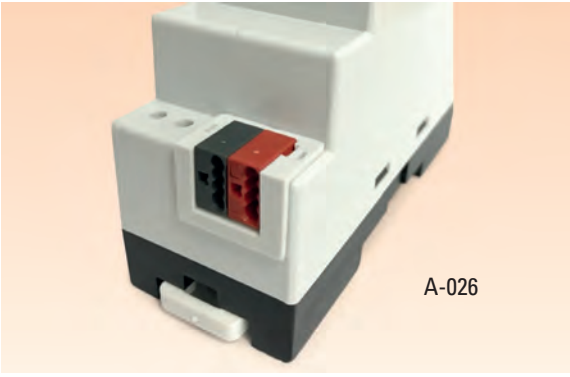


RT-075	MALZEME	POLYAMİD
	RENK	YEŞİL

RT-076 DUVAR BAĞLANTI PARÇASI (UZUN)



RT-076	MALZEME	POLYAMİD
	RENK	YEŞİL



A-026

KNX KONNEKTÖRÜ

MALZEME	ABS
RENK	AÇIK GRİ / SİYAH
KOLİ ADEDİ	50 ADET

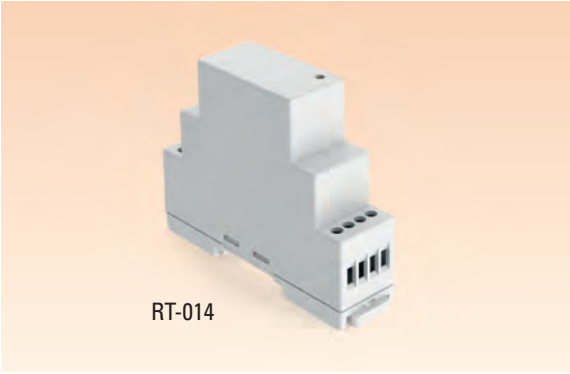


RT-101

25 x 90 x 67 mm

RAY TİPİ KUTULAR

MALZEME	ABS
RENK	AÇIK GRİ
KOLİ ADEDİ	50 ADET



RT-014

90 x 25 x 73 mm

RAY TİPİ KUTULAR

MALZEME	ABS
RENK	AÇIK GRİ
KOLİ ADEDİ	20 ADET



RT-130

STANDART
36 x 86 x 77 mm

RAY TİPİ KUTULAR

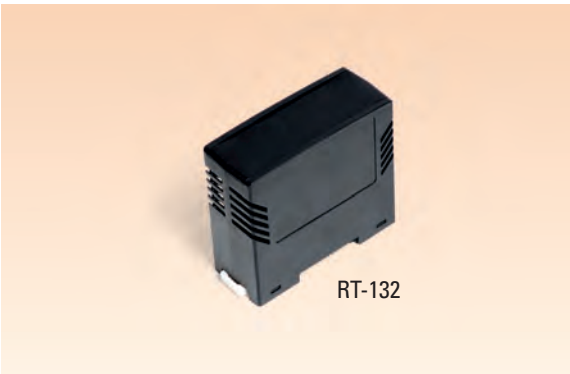
RT-130-08

8 PİNLİ SOKET TİPİ

RT-130-11

11 PİNLİ SOKET TİPİ

MALZEME	ABS
RENK	AÇIK GRİ
KOLİ ADEDİ	20 ADET

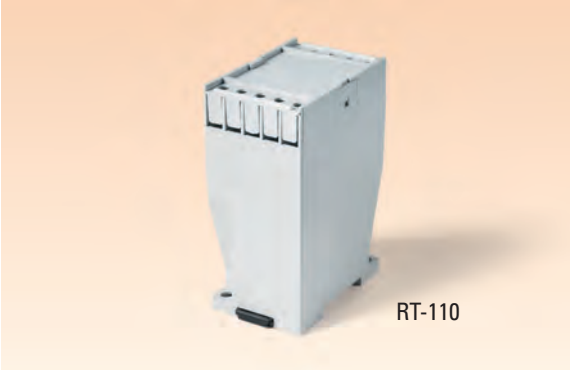


RT-132

36 x 86 x 77 mm

RAY TİPİ KUTULAR

MALZEME	ABS
RENK	SİYAH
PANEL	FÜME / SİYAH
KOLİ ADEDİ	20 ADET


RT-110

50 x 75 x 110 mm

RAY TİPİ KUTULAR

MALZEME	ABS
RENK	AÇIK GRİ
KOLİ ADEDİ	50 ADET

UYGUN AKSESUARLAR

A-140 TERMİNAL


RT-115

78 x 45 x 119 mm

RAY TİPİ KUTULAR

MALZEME	ABS
RENK	AÇIK GRİ
KOLİ ADEDİ	50 ADET

UYGUN AKSESUARLAR

A-144 TERMİNAL


RT-120

50 x 75 x 110 mm

RAY TİPİ KUTULAR

MALZEME	ABS
RENK	AÇIK GRİ
KOLİ ADEDİ	50 ADET

UYGUN AKSESUARLAR

A-142 ASANSÖRLÜ KLEMENS

A-143 TERMİNAL TIPASI


RT-125

78 x 45 x 110 mm

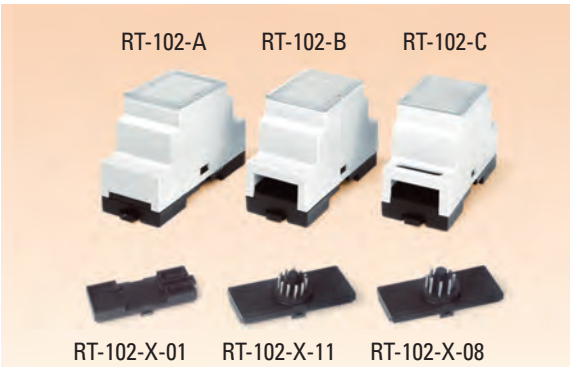
RAY TİPİ KUTULAR

MALZEME	ABS
RENK	AÇIK GRİ
KOLİ ADEDİ	50 ADET

UYGUN AKSESUARLAR

A-146 ASANSÖRLÜ KLEMENS

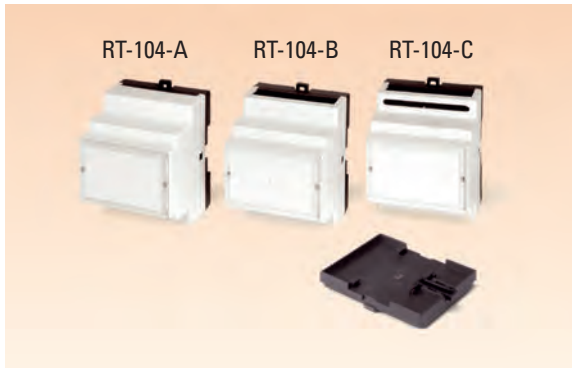
A-147 TERMİNAL TIPASI


RT-102

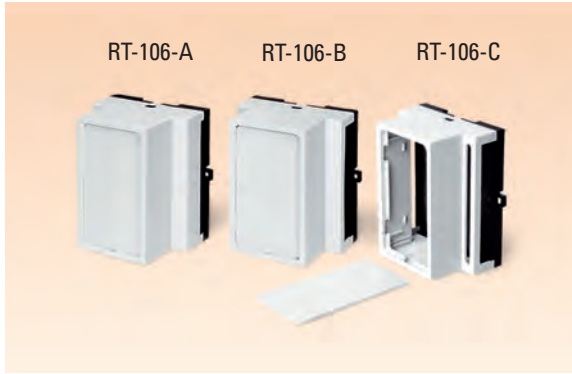
35 x 86 x 59 mm

RAY TİPİ KUTULAR

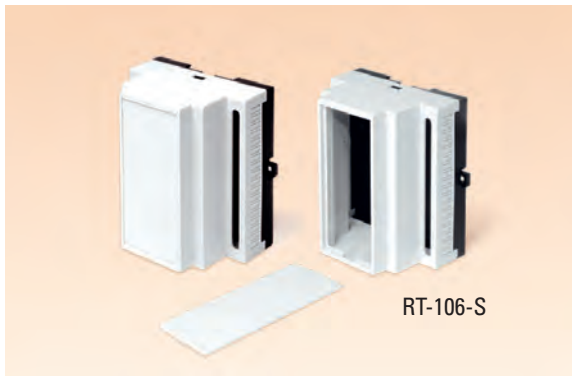
RT-102-A	KLEMENS ÇIKIŞI KAPALI	MALZEME	ABS
RT-102-B	SOKETLİ KART TİPİ	RENK	AÇIK GRİ - SİYAH
RT-102-C	VİDALI KART TİPİ	PANEL	ŞEFFAF
		KOLİ ADEDİ	20 ADET
		TABAN OPSİYONLARI	
		RT-102-X-01	DİN RAY MONTAJ
		RT-102-X-08	8 PİNLİ SOKET TİPİ
		RT-102-X-11	11 PİNLİ SOKET TİPİ



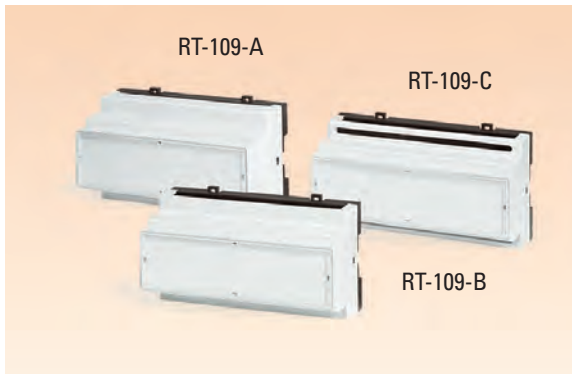
RT-104	69 x 86 x 59 mm	RAY TİPİ KUTULAR	
RT-104-A	KLEMENS ÇIKIŞI KAPALI	MALZEME	ABS
RT-104-B	SOKETLİ KART TİPİ	RENK	AÇIK GRİ - SİYAH
RT-104-C	VİDALI KART TİPİ	PANEL	ŞEFFAF
		KOLİ ADEDİ	20 ADET



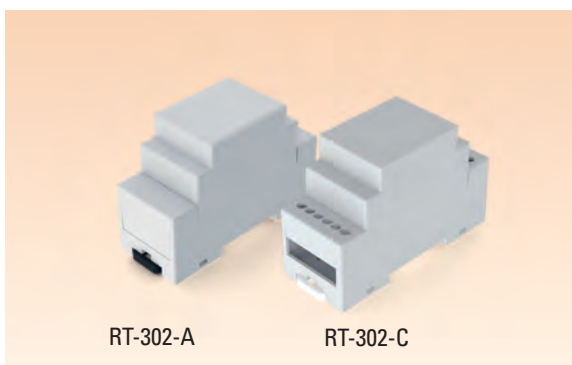
RT-106	105 x 86 x 58 mm	RAY TİPİ KUTULAR	
RT-106-A	KLEMENS ÇIKIŞI KAPALI	MALZEME	ABS
RT-106-B	SOKETLİ KART TİPİ	RENK	AÇIK GRİ
RT-106-C	VİDALI KART TİPİ	KOLİ ADEDİ	20 ADET



RT-106-S	105 x 86 x 58 mm	RAY TİPİ KUTULAR	
MALZEME	ABS		
RENK	AÇIK GRİ		
KOLİ ADEDİ	20 ADET		



RT-109	159 x 87 x 60 mm	RAY TİPİ KUTULAR	
RT-109-A	KLEMENS ÇIKIŞI KAPALI	MALZEME	ABS
RT-109-B	SOKETLİ KART TİPİ	RENK	AÇIK GRİ
RT-109-C	VİDALI KART TİPİ	KOLİ ADEDİ	20 ADET



RT-302	36,7 x 90,3 x 60 mm	RAY TİPİ KUTULAR	
RT-302-A	KAPALI	MALZEME	ABS
RT-302-C	VİDA TERMİNAL İÇİN	RENK	AÇIK GRİ
RT-302-E	SOKET TERMİNAL İÇİN	PANEL	AÇIK GRİ
		KOLİ ADEDİ	20 ADET



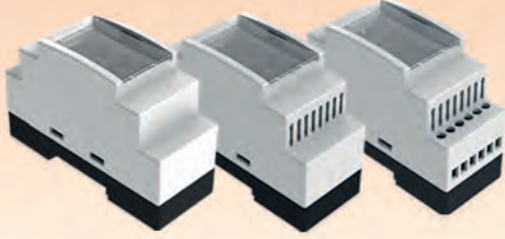
RT-409

RT-409

157,5 x 90 x 43 mm

RAY TİPİ KUTULAR

MALZEME	ABS
RENK	SİYAH / AÇIK GRİ
KOLİ ADEDİ	20 ADET



RT-202-A

RT-202-B

RT-202-C

RT-202

35 x 86 x 59 mm

RAY TİPİ KUTULAR

RT-202-A

TAM KAPALI

MALZEME	ABS
RENK	AÇIK GRİ

RT-202-B

HAVALANDIRMALI

PANEL	ŞEFFAF / FÜME / AÇIK GRİ
KOLİ ADEDİ	20 ADET

RT-202-C

VİDA TERMİNAL İÇİN

RT-202-D

SOKET TERMİNAL İÇİN KIRILABİLİR



RT - 203-A

RT-203-C

RT-203-B

RT-203

52,5 x 90 x 59 mm

RAY TİPİ KUTULAR

RT-203-A

TAM KAPALI

MALZEME	ABS
RENK	AÇIK GRİ / SİYAH

RT-203-B

HAVALANDIRMALI

PANEL	ŞEFFAF / FÜME / AÇIK GRİ
KOLİ ADEDİ	20 ADET

RT-203-C

VİDA TERMİNAL İÇİN

RT-203-D

SOKET TERMİNAL İÇİN KIRILABİLİR



RT-204

RT-204

70 x 91 x 58,4 mm

RAY TİPİ KUTULAR

RT-204-A

TAM KAPALI

MALZEME	ABS
RENK	AÇIK GRİ

RT-204-B

HAVALANDIRMALI

PANEL	ŞEFFAF / FÜME / AÇIK GRİ
KOLİ ADEDİ	20 ADET

RT-204-C

VİDA TERMİNAL İÇİN

RT-204-D

SOKET TERMİNAL İÇİN KIRILABİLİR



RT-206

RT-206

105 x 91 x 58,4 mm

RAY TİPİ KUTULAR

RT-206-A

TAM KAPALI

MALZEME	ABS
RENK	AÇIK GRİ

RT-206-B

HAVALANDIRMALI

PANEL	ŞEFFAF / FÜME / AÇIK GRİ
KOLİ ADEDİ	20 ADET

RT-206-C

VİDA TERMİNAL İÇİN

RT-206-D

SOKET TERMİNAL İÇİN KIRILABİLİR



RT-207

RT-207

122,5 x 91 x 58,4 mm

RAY TİPİ KUTULAR**RT-207-A**

TAM KAPALI

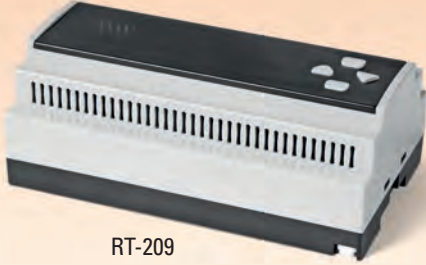
MALZEME	ABS
PANEL	ŞEFFAF / FÜME / AÇIK GRİ
RENK	AÇIK GRİ / SİYAH / KOYU GRİ
KOLİ ADEDİ	20 ADET
ESKİ KODU	RT-107

RT-207-B

HAVALANDIRMALI

RT-207-C

VİDA TERMİNAL İÇİN

RT-207-DSOKET TERMİNAL
İÇİN KIRILABİLİR

RT-209

RT-209

157,5 x 91 x 58,4 mm

RAY TİPİ KUTULAR**RT-209-A**

TAM KAPALI

MALZEME	ABS
PANEL	ŞEFFAF / FÜME / AÇIK GRİ
RENK	AÇIK GRİ / SİYAH
KOLİ ADEDİ	20 ADET

RT-209-B

HAVALANDIRMALI

RT-209-C

VİDA TERMİNAL İÇİN

RT-209-DSOKET TERMİNAL
İÇİN KIRILABİLİR

RT-212

RT-212

212 x 90 x 59 mm

RAY TİPİ KUTULAR**RT-212-A**

TAM KAPALI

MALZEME	ABS
RENK	AÇIK GRİ / SİYAH
PANEL	ŞEFFAF / FÜME / AÇIK GRİ
KOLİ ADEDİ	20 ADET

RT-212-B

HAVALANDIRMALI

RT-212-C

VİDA TERMİNAL İÇİN

RT-212-DSOKET TERMİNAL
İÇİN KIRILABİLİR

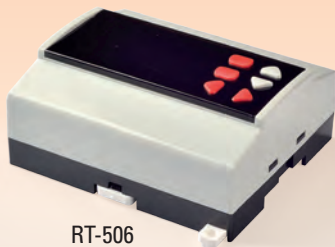
RT-504

YENİ**RT-504**

70 x 90 x 45 mm

RAY TİPİ KUTULAR

MALZEME	ABS
RENK	AÇIK GRİ / SİYAH
PANEL	ŞEFFAF / FÜME / AÇIK GRİ
KOLİ ADEDİ	20 ADET



RT-506

RT-506

105 x 90 x 45 mm

RAY TİPİ KUTULAR

MALZEME	ABS
RENK	AÇIK GRİ / SİYAH
PANEL	ŞEFFAF / FÜME / AÇIK GRİ
KOLİ ADEDİ	20 ADET



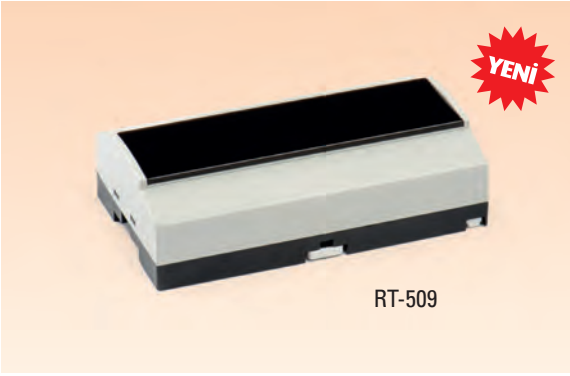
YENİ

RT-507

126 x 91 x 44,7 mm

RAY TİPİ KUTULAR

MALZEME	ABS
RENK	AÇIK GRİ / SİYAH
PANEL	ŞEFFAF / FÜME / AÇIK GRİ
KOLİ ADEDİ	20 ADET



YENİ

RT-509

157,4 x 90 x 45 mm

RAY TİPİ KUTULAR

MALZEME	ABS
RENK	AÇIK GRİ / SİYAH
PANEL	ŞEFFAF / FÜME / AÇIK GRİ
KOLİ ADEDİ	20 ADET



RT-152

35 x 102 x 117 mm

RAY TİPİ KUTULAR

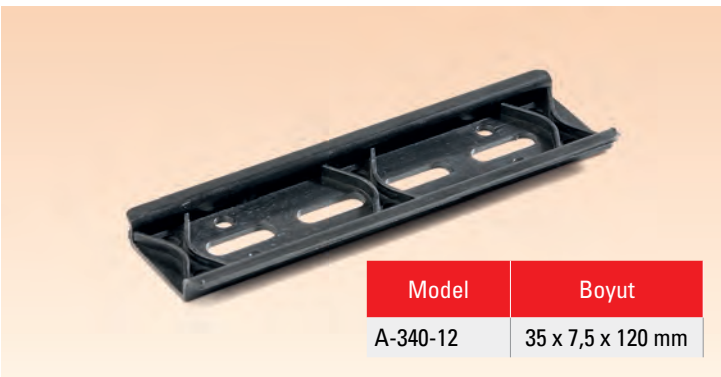
RT-152-A

KLEMENS YERİ AÇIK

RT-152-K

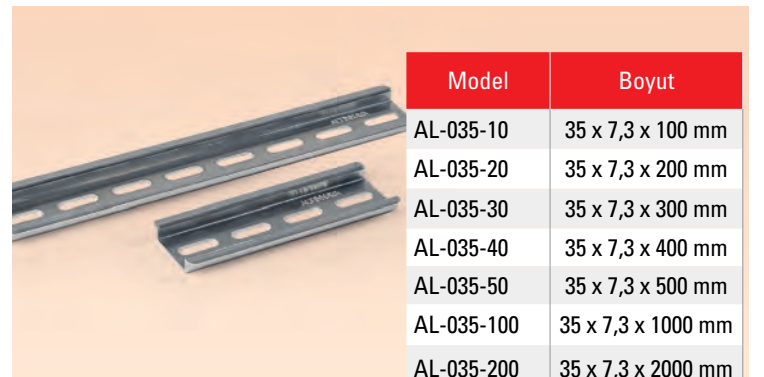
KLEMENS YERİ
KAPALI

MALZEME	ABS
RENK	AÇIK GRİ / SİYAH
KOLİ ADEDİ	20 ADET



A-340

PLASTİK DIN RAYI



AL-035

ALÜMİNYUM DIN RAYI

RAY MONTAJ APARATLARI

YENİ

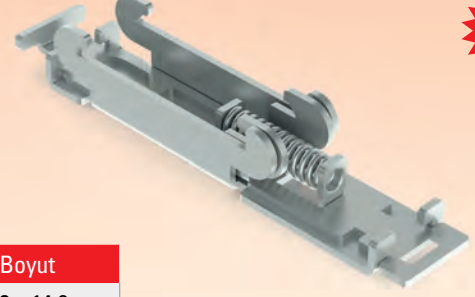


Model	Boyut
A-114	50 x 7,5 x 45 mm

A-114

DIN RAY MONTAJ APARATI

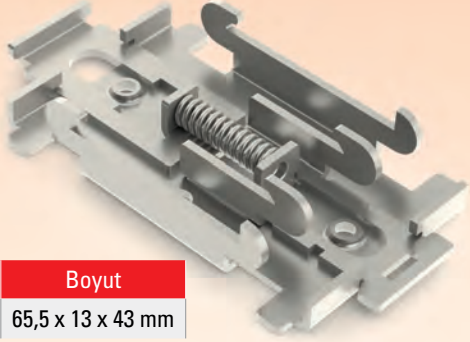
YENİ



Model	Boyut
A-115	68 x 13 x 14,8 mm

A-115

DIN RAY MONTAJ APARATI

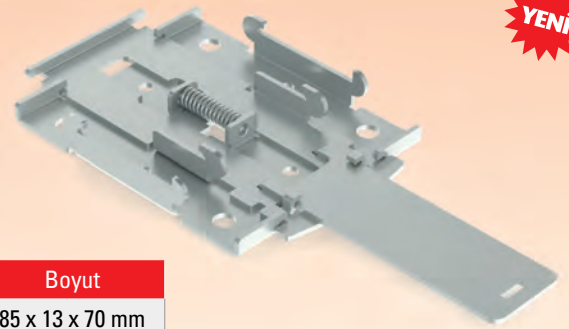


Model	Boyut
A-117	65,5 x 13 x 43 mm

A-117

DIN RAY MONTAJ APARATI

YENİ



Model	Boyut
A-122	85 x 13 x 70 mm

A-122

DIN RAY MONTAJ APARATI

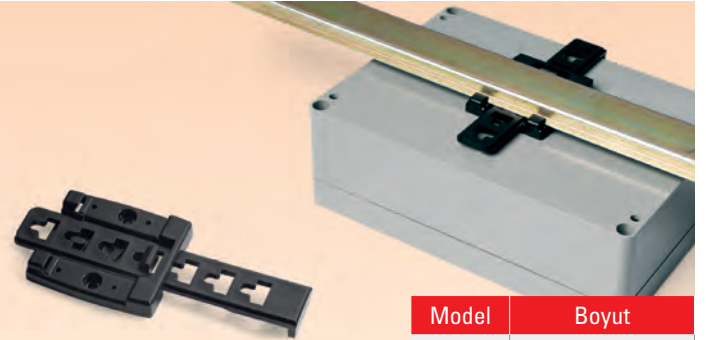
YENİ



Model	Boyut
A-113	70 x 8 x 37 mm

A-113

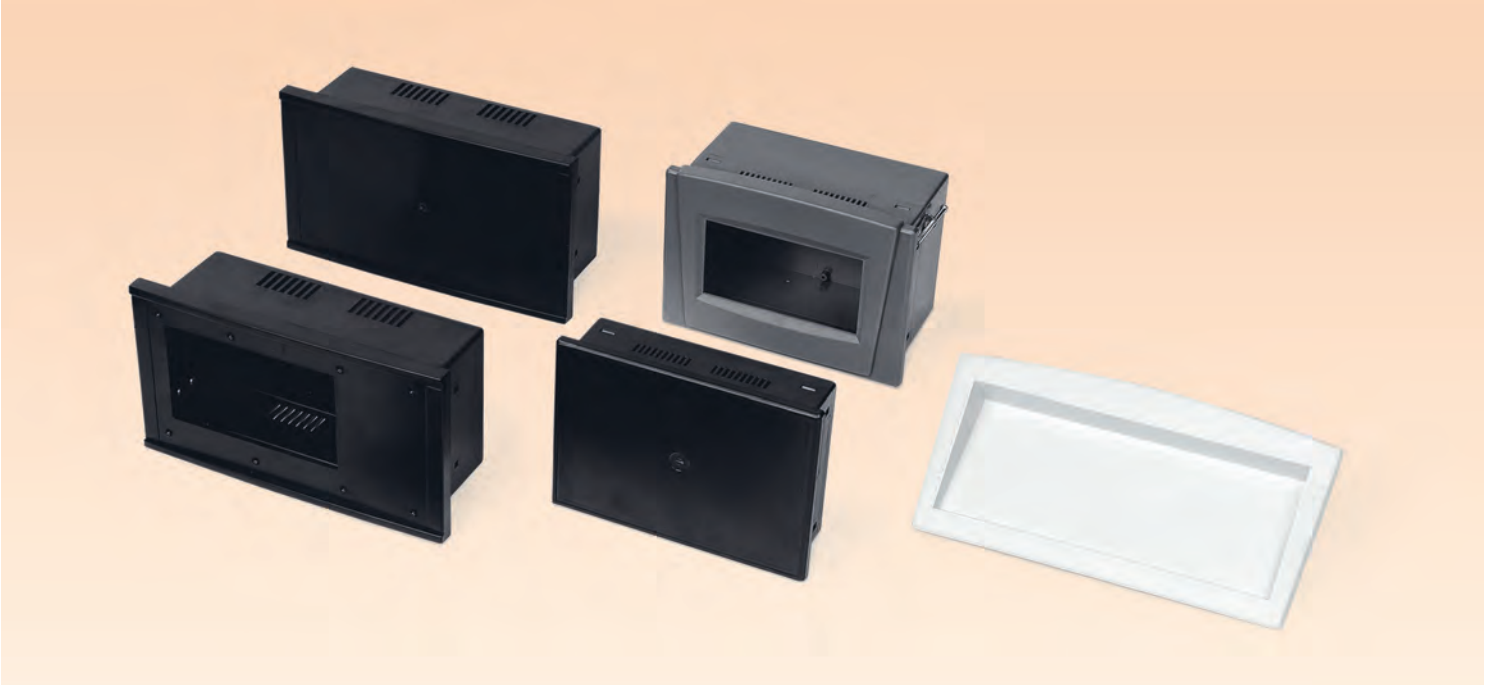
DIN RAY MONTAJ APARATI



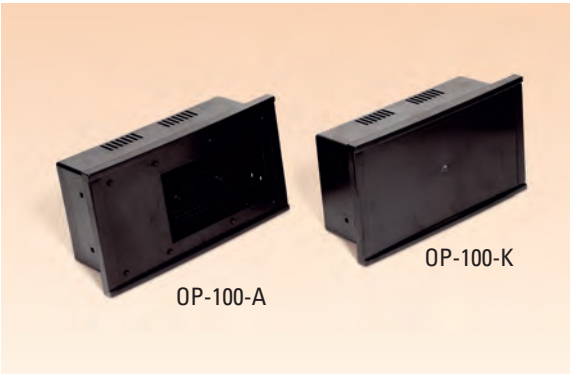
Model	Boyut
A-116	50 x 8 x 45 mm

A-116

DIN RAY MONTAJ APARATI



OPERATÖR PANELİ KUTULAR


OP-100-A

 EKRAN YERİ AÇIK
233 x 130 x 83 mm

OP-100-K

KAPALI ÖN PANEL

MALZEME	ABS-FR
RENK	SİYAH
KOLİ ADEDİ	5 ADET

OPERATÖR PANELİ KUTULARI

OP-300

 DÜZ KAPALI PANEL
180 x 130 x 50 mm

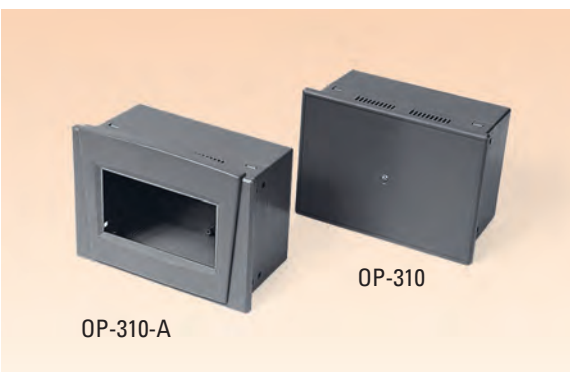
OP-300-A

 KAVİSLİ EKRAN
YARIKLI

OP-300-B

 DÜZ
EKRAN YARIKLI

MALZEME	ABS
RENK	KOYU GRİ / SİYAH / AÇIK GRİ
KOLİ ADEDİ	10 ADET

OPERATÖR PANELİ KUTULARI

OP-310

 DÜZ KAPALI PANEL
180 x 130 x 89 mm

OP-310-A

 KAVİSLİ EKRAN
YARIKLI

OP-310-B

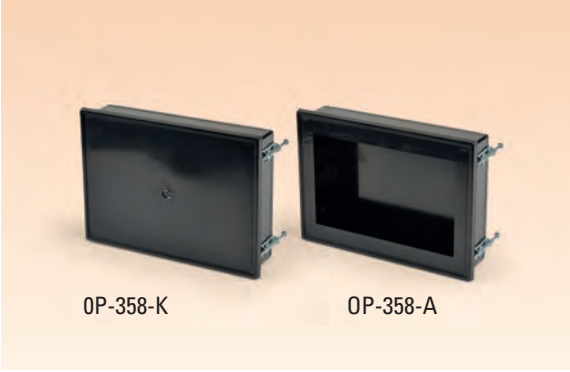
 DÜZ
EKRAN YARIKLI

MALZEME	ABS
RENK	KOYU GRİ / SİYAH / AÇIK GRİ
KOLİ ADEDİ	10 ADET

OPERATÖR PANELİ KUTULARI

**PT-340**PANEL
255 x 118 x 23 mm**OPERATÖR PANELİ KUTULARI**

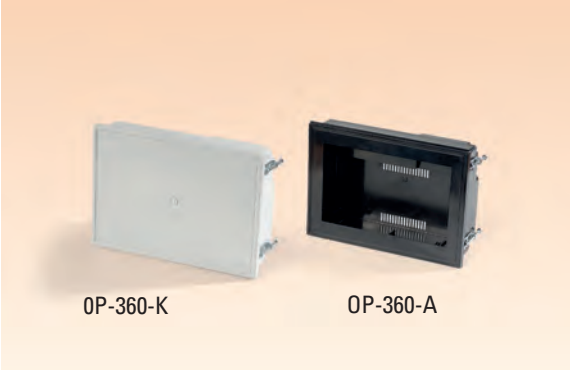
MALZEME	ABS
RENK	AÇIK GRİ / KOYU GRİ
KOLİ ADEDİ	10 ADET

**OP-358**

209.6 x 146.5 x 46,5 mm

OPERATÖR PANELİ KUTULARI**OP-358-A**7" EKRAN PENCERESİ
AÇIK**OP-358-K**7" EKRAN PENCERESİ
KAPALI

MALZEME	ABS
RENK	KOYU GRİ / SİYAH /AÇIK GRİ
KOLİ ADEDİ	10 ADET

**OP-360**

209.6 x 146.5 x 65.7 mm

OPERATÖR PANELİ KUTULARI**OP-360-A**7" EKRAN PENCERESİ
AÇIK**OP-360-K**7" EKRAN PENCERESİ
KAPALI

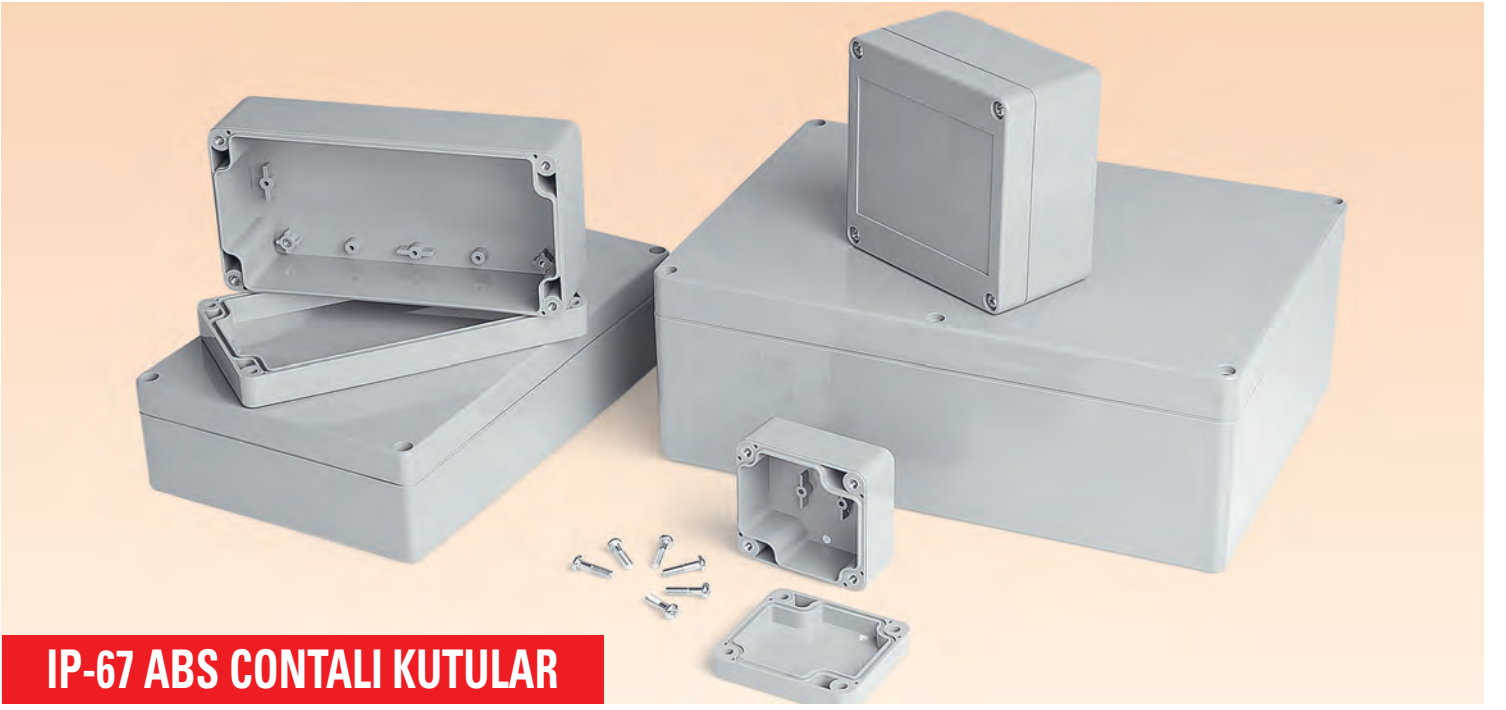
MALZEME	ABS
RENK	KOYU GRİ / SİYAH /AÇIK GRİ
KOLİ ADEDİ	10 ADET

**OP-362**

209.6 x 146.5 x 92.7 mm

OPERATÖR PANELİ KUTULARI**OP-362-A**7" EKRAN PENCERESİ
AÇIK**OP-362-K**7" EKRAN PENCERESİ
KAPALI

MALZEME	ABS
RENK	KOYU GRİ / SİYAH /AÇIK GRİ
KOLİ ADEDİ	1 ADET



IP-67 ABS CONTALI KUTULAR

- IP-67 koruma sınıfı, contalı suya dayanıklı kutu
- ABS hammadde
- TPE sürekli conta
- Duvara bağlantı ve kapak vidalarını conta dışında bırakan su geçirmez tasarım
- Piriç insertler sayesinde binlerce defa kutuyu hasarsız açma-kapama
- M4 paslanmaz kapak vidaları
- Rohs direktifine uygun

KODU	EN	BOY	YÜKSEKLİK	KORUMA SINIFI	AÇIKLAMA
SE-202	52	50	35	IP-67	ABS Koyu Gri Kutu
SH-203	48	57	41	IP-67	ABS Koyu Gri Kutu
SE-204	64	58	35	IP-67	ABS Koyu Gri Kutu
SE-205	64	68	35	IP-67	ABS Koyu Gri Kutu
SE-206	82	80	55	IP-67	ABS Koyu Gri Kutu
SE-208	184	36	35	IP-67	ABS Koyu Gri Kutu
SE-210	115	65	40	IP-67	ABS Koyu Gri Kutu
SE-035	115	65	55	IP-67	ABS Koyu Gri Kutu
SE-212	115	65	55	IP-67	ABS Koyu Gri Kutu
SE-214	120	80	55	IP-67	ABS Koyu Gri Kutu
SE-215	120	80	65	IP-67	ABS Koyu Gri Kutu
SE-216	120	80	85	IP-67	ABS Koyu Gri Kutu
SE-217	120	80	95	IP-67	ABS Koyu Gri Kutu
SE-218	100	100	55	IP-67	ABS Koyu Gri Kutu
SE-220	100	100	90	IP-67	ABS Koyu Gri Kutu
SE-222	115	90	55	IP-67	ABS Koyu Gri Kutu
SE-224	115	90	80	IP-67	ABS Koyu Gri Kutu
SE-225	160	80	40	IP-67	ABS Koyu Gri Kutu
SE-226	160	80	55	IP-67	ABS Koyu Gri Kutu
SE-228	160	80	85	IP-67	ABS Koyu Gri Kutu
SE-230	120	120	60	IP-67	ABS Koyu Gri Kutu
SE-232	120	120	90	IP-67	ABS Koyu Gri Kutu
SE-234	195	80	55	IP-67	ABS Koyu Gri Kutu
SE-236	171	121	55	IP-67	ABS Koyu Gri Kutu
SE-050	171	121	55	IP-67	ABS Koyu Gri Kutu

Menteşeli

YENİ

YENİ

KODU	EN	BOY	YÜKSEKLİK	KORUMA SINIFI	AÇIKLAMA
SE-056	175	90	100	IP-67	ABS Koyu Gri Kutu
SE-238	171	121	80	IP-67	ABS Koyu Gri Kutu
SE-240	200	120	75	IP-67	ABS Koyu Gri Kutu
SE-242	200	120	90	IP-67	ABS Koyu Gri Kutu
SE-244	160	160	60	IP-67	ABS Koyu Gri Kutu
SE-246	160	160	90	IP-67	ABS Koyu Gri Kutu
SE-248	240	120	60	IP-67	ABS Koyu Gri Kutu
SE-249	190	190	55	IP-67	ABS Koyu Gri Kutu
SE-250	240	120	100	IP-67	ABS Koyu Gri Kutu
SE-252	200	150	55	IP-67	ABS Koyu Gri Kutu
SE-254	200	150	75	IP-67	ABS Koyu Gri Kutu
SE-256	222	146	55	IP-67	ABS Koyu Gri Kutu
SE-258	222	146	75	IP-67	ABS Koyu Gri Kutu
SE-259	215	175	55	IP-67	ABS Koyu Gri Kutu
SE-260	240	160	90	IP-67	ABS Koyu Gri Kutu
SE-262	240	160	120	IP-67	ABS Koyu Gri Kutu
SE-264	265	185	95	IP-67	ABS Koyu Gri Kutu
SE-266	353	140	121,5	IP-67	ABS Koyu Gri Kutu
SE-268	300	230	86	IP-67	ABS Koyu Gri Kutu
SE-269	250	250	120	IP-67	ABS Koyu Gri Kutu
SE-270	300	230	111	IP-67	ABS Koyu Gri Kutu
SE-272	360	200	150	IP-67	ABS Koyu Gri Kutu
SE-2260	313	228	94	IP-67	ABS Koyu Gri Kutu

YENİ



IP-67 ABS MONTAJ AYAKLI CONTALI KUTULAR

- IP-67 koruma sınıfı, contalı suya dayanıklı kutu
- ABS hammadde
- TPE sürekli conta
- Duvara bağlantı ve kapak vidalarını conta dışında bırakan su geçirmez tasarım
- Piriç insertler sayesinde binlerce defa kutuyu hasarsız açma-kapama
- M4 paslanmaz kapak vidaları
- Rohs direktifine uygun

KOD	EN	BOY	YÜKSEKLİK	KORUMA SINIFI	AÇIKLAMA
SF - 202	84	50	39	IP-67	KOYU GRİ ABS
SF - 204	100	58	38,5	IP-67	KOYU GRİ ABS
SF - 206	118	82	66	IP-67	KOYU GRİ ABS
SF - 207	118	82	55	IP-67	KOYU GRİ ABS
SF - 212	154	65	59	IP-67	KOYU GRİ ABS
SF - 214	158	80	59	IP-67	KOYU GRİ ABS
YENİ SF - 215	158,5	80	69	IP-67	KOYU GRİ ABS
SF - 220	142	100	100	IP-67	KOYU GRİ ABS
SF - 222	157,5	90	58,5	IP-67	KOYU GRİ ABS
YENİ SF - 226	202,5	80	58,5	IP-67	KOYU GRİ ABS
SF - 230	160	120	65	IP-67	KOYU GRİ ABS
SF - 235	520	80	58	IP-67	KOYU GRİ ABS
YENİ SF - 231	150	120	65	IP-67	KOYU GRİ ABS
SF - 232	160	120	95	IP-67	KOYU GRİ ABS
SF - 236	212	123	60	IP-67	KOYU GRİ ABS
SF - 238	212	123	85	IP-67	KOYU GRİ ABS
SF - 246	160	160	90	IP-67	KOYU GRİ ABS
SF - 256	262	146	66	IP-67	KOYU GRİ ABS
SF - 258	262	146	86	IP-67	KOYU GRİ ABS
YENİ SF - 269	300	250	120	IP-67	KOYU GRİ ABS



IP-65 CONTALI ALÜMİNYUM KUTULAR

- Standart ölçülerde alüminyum enjeksiyon kutu.
- ADC-12 alüminyum alaşım malzeme
- Duvar bağlantı ve kapak vidalarını contanın dışında bırakan sugeçirmez tasarım.
- Kutu ile gelen neopren conta sayesinde IP-65 koruma sınıfını sağlar.
- Naturel alüminyum renginde, istek üzerine boyanabilir.
- Paslanmaz kapak bağlantı vidaları.
- RoHS direktifine uygun
- İthal Ürün

KODU	EN	BOY	YÜKSEKLİK	KORUMA SINIFI	AÇIKLAMA
SE-301	50	45	30	IP-65	Contalı Alüminyum Kutu
SE-303	90	36	30	IP-65	Contalı Alüminyum Kutu
SE-305	64	58	35	IP-65	Contalı Alüminyum Kutu
SE-307	98	64	34	IP-65	Contalı Alüminyum Kutu
SE-309	115	65	30	IP-65	Contalı Alüminyum Kutu
SE-311	115	65	55	IP-65	Contalı Alüminyum Kutu
SE-313	150	63	36,5	IP-65	Contalı Alüminyum Kutu
SE-315	125	80	40	IP-65	Contalı Alüminyum Kutu
SE-317	125	80	57	IP-65	Contalı Alüminyum Kutu
SE-319	115	90	55	IP-65	Contalı Alüminyum Kutu
SE-321	120,5	120,5	101,5	IP-65	Contalı Alüminyum Kutu
SE-323	148	108	75	IP-65	Contalı Alüminyum Kutu
SE-325	160	100	60	IP-65	Contalı Alüminyum Kutu
SE-327	160	100	81	IP-65	Contalı Alüminyum Kutu
SE-329	171	121	55	IP-65	Contalı Alüminyum Kutu
SE-331	158,5	158,5	101,5	IP-65	Contalı Alüminyum Kutu
SE-333	222	146	55	IP-65	Contalı Alüminyum Kutu
SE-335	222	146	82	IP-65	Contalı Alüminyum Kutu



ALÜMİNYUM KUTULAR

- Standart ölçülerde alüminyum enjeksiyon kutu.
- ADC-12 alüminyum alaşım malzeme.
- Opsiyonel conta sayesinde IP-65 koruma sınıfını sağlar.
- Naturel alüminyum renginde, istek üzerine boyanabilir.
- 4 adet M3.5 paslanmaz vida ile gelir.
- RoHS direktifine uygun
- İthal Ürün

KODU	EN	BOY	YÜKSEKLİK	KORUMA SINIFI	AÇIKLAMA
SE-401	89	35	30		
SE-401-C	89	35	30	IP-65	İlave Conta İle
SE-402	60	55	30		
SE-402-C	60	55	30	IP-65	İlave Conta İle
SE-403	80	55	25		
SE-403-C	80	55	25	IP-65	İlave Conta İle
SE-404	114	64	30		
SE-404-C	114	64	30	IP-65	İlave Conta İle
SE-405	114	64	55		
SE-405-C	114	64	55	IP-65	İlave Conta İle
SE-406	114	89	55		
SE-406-C	114	89	55	IP-65	İlave Conta İle
SE-407	120	100	35		
SE-407-C	120	100	35	IP-65	İlave Conta İle
SE-408	140	100	75		
SE-408-C	140	100	75	IP-65	İlave Conta İle

KODU	EN	BOY	YÜKSEKLİK	KORUMA SINIFI	AÇIKLAMA
SE-409	171	121	55		
SE-409-C	171	121	55	IP-65	İlave Conta İle
SE-410	171	121	106		
SE-410-C	171	121	106	IP-65	İlave Conta İle
SE-411	165	127	75		
SE-411-C	165	127	75	IP-65	İlave Conta İle
SE-412	222	146	55		
SE-412-C	222	146	55	IP-65	İlave Conta İle
SE-413	222	146	106		
SE-413-C	222	146	106	IP-65	İlave Conta İle
SE-414	275	175	65		
SE-414-C	275	175	65	IP-65	İlave Conta İle
SE-415	250	250	100		
SE-415-C	250	250	100	IP-65	İlave Conta İle



IP-67 CONTALI ALÜMİNYUM KUTULAR

- Standart ölçülerde alüminyum enjeksiyon kutu
- ADC-12 alüminyum alaşım malzeme
- Duvar bağlantı ve kapak vidalarını contanın dışında bırakan suya dayanıklı tasarım
- Kutu ile gelen silikon conta sayesinde IP-67 koruma sınıfını sağlar
- EMC için ikinci bir conta kanalı
- EMC için opsiyonel iletken EMI / RFI örme conta
- Naturel alüminyum renginde, istek üzerine boyanabilir
- Paslanmaz kapak bağlantı vidaları
- RoHS direktifine uygun
- İthal Ürün

KODU	EN	BOY	YÜKSEKLİK	KORUMA SINIFI	OPSİYON
SE-510	96	96	45	IP-67	IP-67 EMI Kalkanlı
SE-514	152	112	30	IP-67	IP-67 EMI Kalkanlı
SE-518	96	96	67	IP-67	IP-67 EMI Kalkanlı
SE-522	150	100	50	IP-67	IP-67 EMI Kalkanlı
SE-526	192	96	45	IP-67	IP-67 EMI Kalkanlı
SE-530	200	150	28	IP-67	IP-67 EMI Kalkanlı
SE-534	152	112	55	IP-67	IP-67 EMI Kalkanlı
SE-538	150	100	75	IP-67	IP-67 EMI Kalkanlı
SE-542	192	96	67	IP-67	IP-67 EMI Kalkanlı
SE-546	162	162	55	IP-67	IP-67 EMI Kalkanlı
SE-550	200	150	50	IP-67	IP-67 EMI Kalkanlı
SE-554	202	142	55	IP-67	IP-67 EMI Kalkanlı
SE-558	162	162	80	IP-67	IP-67 EMI Kalkanlı
SE-562	200	150	75	IP-67	IP-67 EMI Kalkanlı
SE-566	202	142	80	IP-67	IP-67 EMI Kalkanlı
SE-570	262	182	55	IP-67	IP-67 EMI Kalkanlı
SE-574	274	173	66	IP-67	IP-67 EMI Kalkanlı
SE-578	262	182	90	IP-67	IP-67 EMI Kalkanlı
SE-582	274	173	100	IP-67	IP-67 EMI Kalkanlı



• EMI CONTA (OPSİYONEL)



• EMI CONTA

• SİLİKON CONTA



IP-67 KUMANDA KUTUSU



VK-200

VK-200

314 x 221 x 176 mm

KUMANDA KUTUSU

MALZEME	ABS
RENK	RAL 1003
KOLİ ADEDİ	1 ADET

UYGUN AKSESUARLAR
VK-24 BOYUN ASKI APRATI

- Beton pompaları, vinçler ve iş makinaları için kumanda kutusu.



A-390



A-390

BUTON KORUMA KAPAĞI
ø 55 x 36 mm

DİĞER ÜRÜNLER

MALZEME	ABS
RENK	SARI / ŞEFFAF
KOLİ ADEDİ	10 ADET

- SADECE KORUMA KAPAĞI İÇERİR, BUTON İÇERMEZ.



VK-24

VK-24

BOYUN ASKISI

KUMANDA KUTUSU

YENİ



TB-520



TB-204



TB-1865



TB-240

IP-67 RAKORLU BAĞLANTI KUTULARI



TB-204

TB-204

80 x 50 x 25 mm

IP-67 RAKORLU BAĞLANTI KUTULARI

TB-204-A

ÇİFT RAKORLU

MALZEME ABS VO

RENK AÇIK GRİ

TB-204-B

TEK RAKORLU

KOLİ ADEDİ 20 ADET



TB-240

YENİ

TB-240

TEK RAKORLU
100 x 40 x 30 mm

IP-67 RAKORLU BAĞLANTI KUTULARI

MALZEME ABS VO

RENK AÇIK GRİ

KOLİ ADEDİ 20 ADET



TB-242

YENİ

TB-242

TEK RAKORLU (KULAKLI)
100 x 40 x 30 mm

IP-67 RAKORLU BAĞLANTI KUTULARI

MALZEME ABS VO

RENK AÇIK GRİ / SİYAH

KOLİ ADEDİ 20 ADET



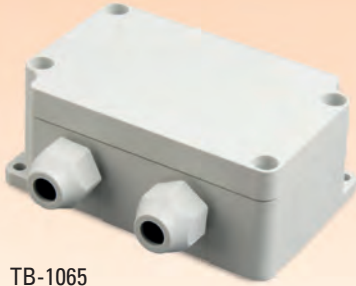
TB-520

TB-520

82,5 x 65 x 45 mm

IP-67 RAKORLU BAĞLANTI KUTULARI

MALZEME	ABS VO
RENK	AÇIK GRİ
KOLİ ADEDİ	20 ADET



TB-1065

YENİ**TB-1065**

100 x 65 x 40 mm

IP-67 RAKORLU BAĞLANTI KUTULARI

MALZEME	ABS VO
RENK	AÇIK GRİ
KOLİ ADEDİ	20 ADET



TB-1865

TB-1865

180 x 65 x 45 mm

IP-67 RAKORLU BAĞLANTI KUTULARI

MALZEME	ABS VO
RENK	AÇIK GRİ
KOLİ ADEDİ	20 ADET



TB-1712

YENİ**TB-1712**

169 x 118,5 x 55 mm

IP-67 RAKORLU BAĞLANTI KUTULARI**TB-1712-M1**

6 RAKORLU (PG9)

MALZEME	ABS VO
RENK	AÇIK GRİ
KOLİ ADEDİ	20 ADET

TB-1712-M2

6 RAKORLU (PG13,5)

TB-1712-M34 RAKORLU
(2 x PG9 / 2 x PG13,5)**TB-1712-M4**

4 RAKORLU (PG9)

TB-1712-M5

4 RAKORLU (PG13,5)

TB-1712-M6

2 RAKORLU (PG13,5)

TB-1712-M72 RAKORLU
(1 x PG9 / 1 x PG13,5)



IP-67 PLASTİK PANOLAR

- IP-67 su geçirmez pano
- Darbeye dayanıklı ABS malzeme
- Paslanmaz kapak mandalı
- 1 mm galvanizli sac montaj plakası
- Değişirilebilen TPE conta
- Alüminyum duvar bağlantı aparatı
- Opsiyonel direk bağlantı aparatları
- Asma kilit / Mühür için kulaklar
- Opsiyonel menteşeli eloksallı alüminyum iç kapak



Özel Paslanmaz Çelik Vidalar



Paslanmaz Kapak Mandalı



Galvanizli Sac Montaj Plakası



Açık Gri ABS Malzeme



IP - 67 Su Geçirmez Tasarım



Asma Kilit / Mühür İçin Kulaklar



Şeffaf Polikarbonat Kapak Opsiyonu



Dış Ortama Dayanıklı Beyaz ASA Opsiyonu



Menteşeli İç Kapak Opsiyonu



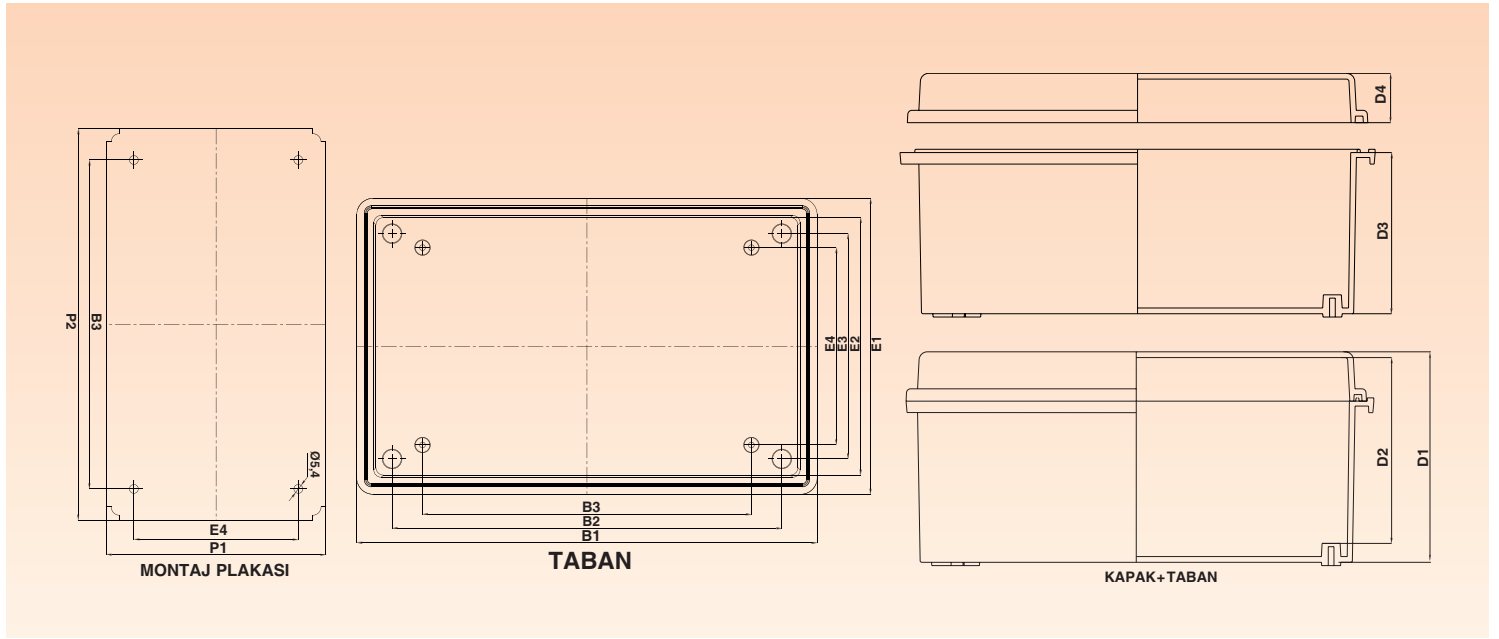
Direk Bağlantı Aparatı Opsiyonu



Alüminyum Bağlantı Kulakları

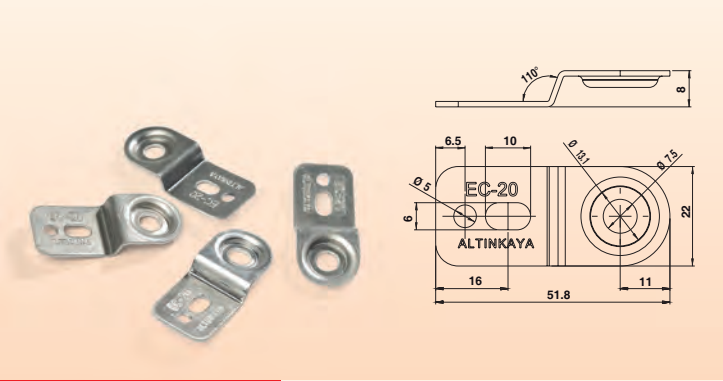
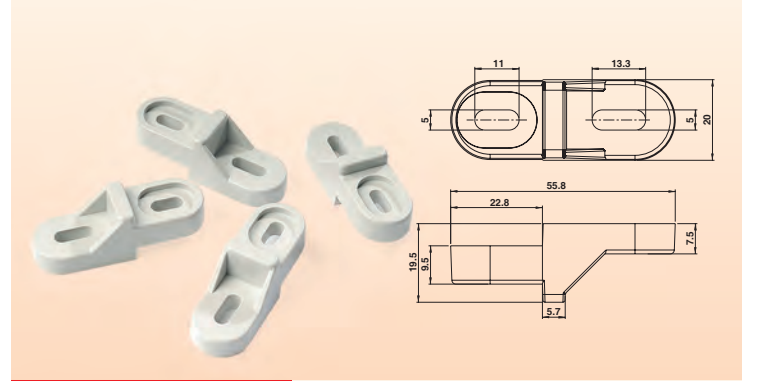


Plastik Bağlantı Kulakları



Kodu	Ölçüler	E1	E2	E3	E4	B1	B2	B3	D1	D2	D3	D4	P1	P2
EC - 912-9	90 x 120 x 90	90	68	48	50	120	78	80	90	77	70	20	68	98
YENİ EC - 1015-8	100 x 150 x 85	100	78,5	61,5	60	150	111,5	60	85	72	65	20	75	125
EC - 1515-9	150 x 150 x 89	150	128	108	108	150	108	108	89	76	69	20	124	124
EC - 1318-10	130 x 180 x 100	130	112	95	90	180	145	100	100	87	80	20	102	152
YENİ EC - 1624-5	160 x 240 x 53	160	138	117	116	240	197	160	53	39	38	15	128	208
YENİ EC - 1624-11	160 x 240 x 112	160	136	117	116	240	197	160	112	98	97	15	128	208
EC - 1722-13	170 x 220 x 127	170	146	127	110	220	177	80	127	112	97	30	134	184
YENİ EC - 2030-13	200 x 300 x 130	200	170	150	120	300	250	220	130	115,9	99,4	30	150	250
YENİ EC - 2030-18	200 x 300 x 187	200	169	150	120	300	250	220	187	173	157	30	150	250
EC - 2121-10	210 x 210 x 100	210	187	167	160	210	167	120	100	86	70	30	190	190
EC - 2121-13	210 x 210 x 130	210	186	167	160	210	167	120	130	116	100	30	190	190
EC - 2535-13	250 x 350 x 127	250	226	207	180	350	307	280	127	113	97	30	210	310
YENİ EC - 2535-15	250 x 350 x 150	250	226	207	180	350	307	280	150	137	120	30	210	310
EC - 2818-13	180 x 280 x 127	180	156	137	120	280	237	200	127	112	97	30	133	238
EC - 2828-13	280 x 280 x 127	280	256	237	200	280	237	200	127	112	97	30	238	238
EC - 3040-16	300 x 400 x 159	300	264	250	220	400	350	320	159	142	129	30	242	343
YENİ EC - 3040-20	300 x 400 x 200	300	268	250	220	400	350	320	200	183	170	30	242	343
YENİ EC - 3535-18	350 x 350 x 180	350	352	307	280	350	307	280	180	165	150	30	320	320
EC - 4050-20	400 x 500 x 200	400	368	348,5	300	500	448,5	400	200	186	170	30	350	450

AKSESUARLAR


EC-20
ALUMINYUM BAĞLANTI KULAKLARI

EC-22
PLASTİK BAĞLANTI KULAKLARI

A-691
PASLANMAZ VİDA

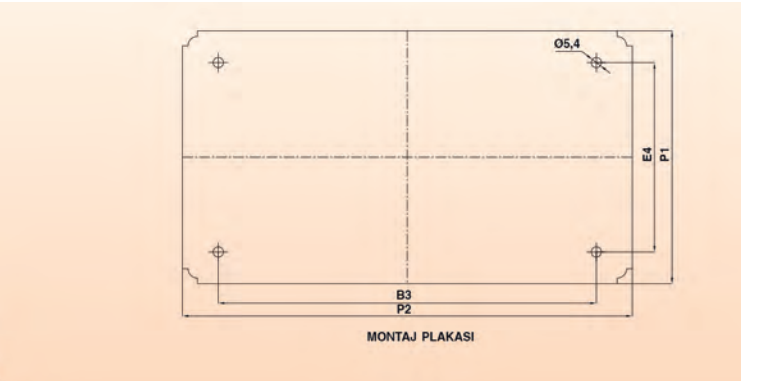
• Pano içindeki vida deliklerine uygun
A-691 4x9 mm YBS-PZ Paslanmaz vida


A-692
PASLANMAZ VİDA

• Pano dışındaki vida deliklerine uygun
A-692 5x10 mm YBS-PZ Paslanmaz vida



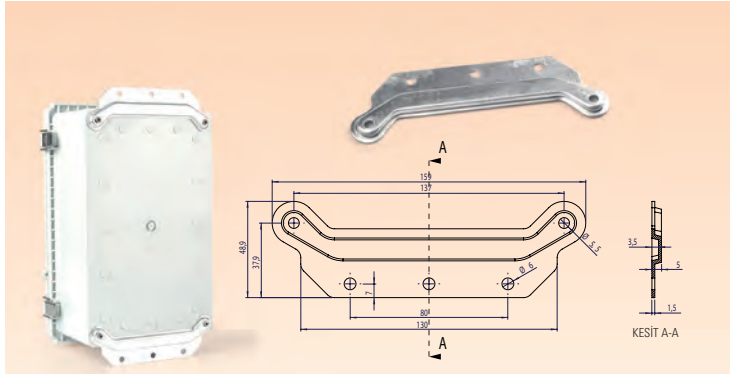
GALVANİZLİ SAÇ MONTAJ PLAKASI


MONTAJ PLAKASI

	Kodu	Uygun Pano	P1	P2	E4	B3
	EC - 912 - 9 - G	EC - 912 - 9	68	98	50	80
YENİ	EC - 1015 - 8 - G	EC - 1015-8	75	125	60	60
	EC - 1515 - 9 - G	EC - 1515-9	124	124	108	108
	EC - 1318 - 10 - G	EC - 1318-10	102	152	90	100
YENİ	EC - 1624 - 5 - G	EC - 1624-5	128	208	116	160
YENİ	EC - 1624 - 11 - G	EC - 1624-11	128	208	116	160
	EC - 1722 - 13 - G	EC - 1722-13	134	184	110	80
YENİ	EC - 2030 - 13 - G	EC - 2030-13	150	250	120	220
YENİ	EC - 2030 - 18 - G	EC - 2030-18	150	250	120	220

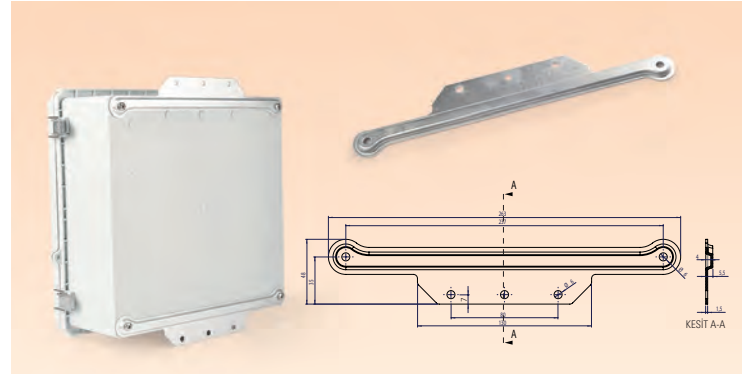
	Kodu	Uygun Pano	P1	P2	E4	B3
	EC - 2121 - 10 - G	EC - 2121-10	190	190	160	120
	EC - 2121 - 13 - G	EC - 2121-13	190	190	160	120
	EC - 2535 - 13 - G	EC - 2535-13	210	310	180	280
	EC - 2535 - 15 - G	EC - 2535-15	210	310	180	280
YENİ	EC - 2818 - 13 - G	EC - 2818-13	133	238	120	200
	EC - 2828 - 13 - G	EC - 2828-13	238	238	200	200
	EC - 3040 - 16 - G	EC - 3040-16	242	343	220	320
	EC - 3040 - 20 - G	EC - 3040-20	242	343	220	320
YENİ	EC - 3535 - 18 - G	EC - 3535-18	320	320	280	280
YENİ	EC - 4050 - 20 - G	EC - 4050-20	350	450	300	400

AKSESUAR & DİREK BAĞLANTI APARATLARI



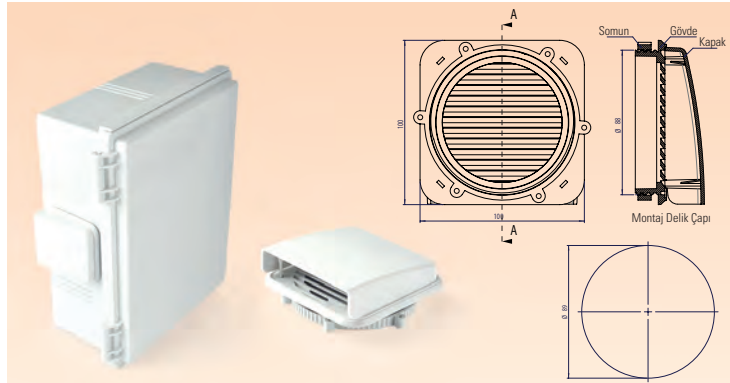
A-260

ALÜMİNYUM BAĞLANTI KULAĞI



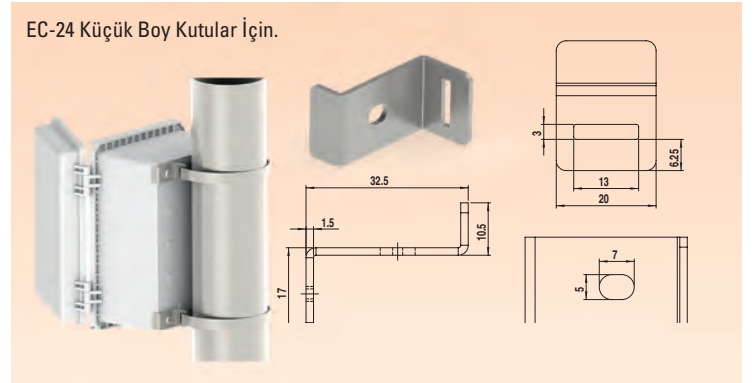
A-262

ALÜMİNYUM BAĞLANTI KULAĞI



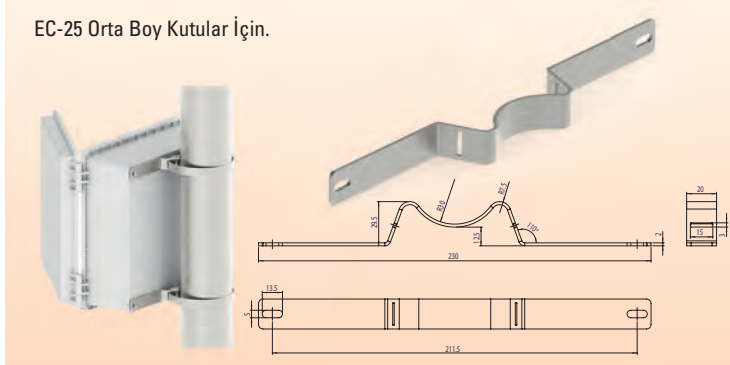
PH-100

PLASTİK HAVALANDIRMA



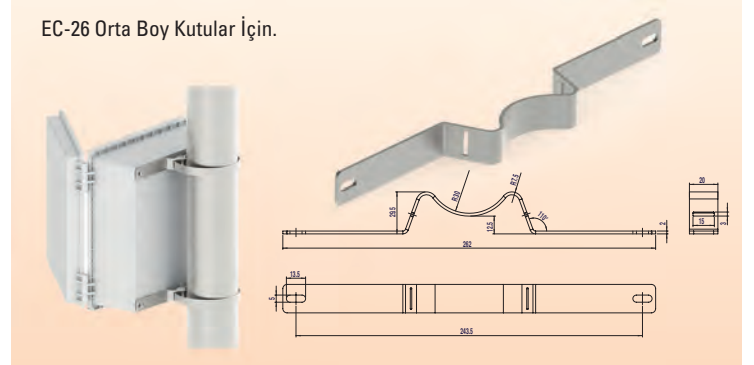
EC-24

DİREK BAĞLANTI APARATLARI



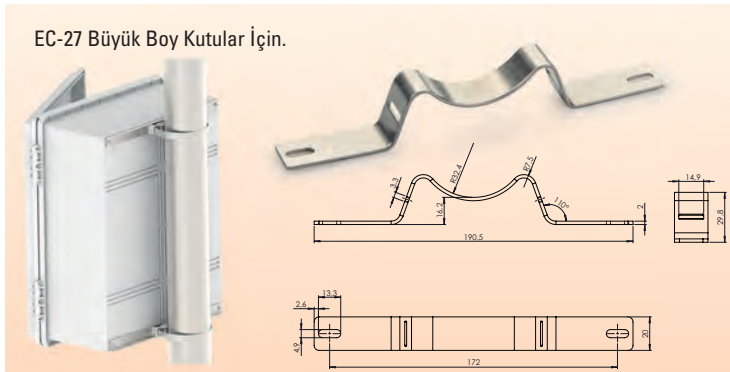
EC-25

DİREK BAĞLANTI APARATLARI



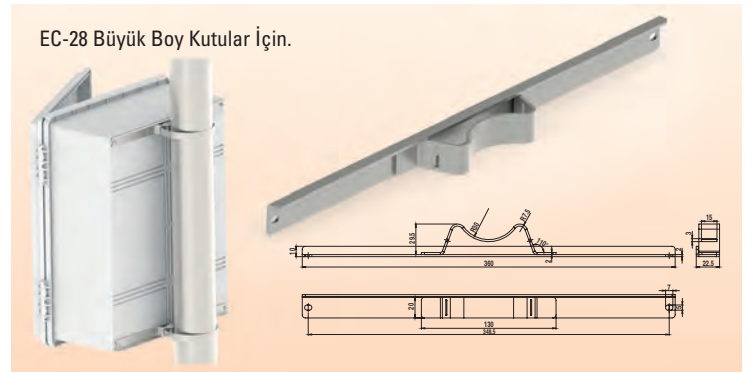
EC-26

DİREK BAĞLANTI APARATLARI



EC-27

DİREK BAĞLANTI APARATLARI



EC-28

DİREK BAĞLANTI APARATLARI



CEP BOYU KUTULAR



RC-010

RC-020

RC-030

RC-010

TEK BUTONLU
35 x 50 mm

PİLLİ KUMANDA KUTULARI

RC-020

İKİ BUTONLU
35 x 50 mm

MALZEME	ABS
RENK	SİYAH
KOLİ ADEDİ	50 ADET

RC-030

İKİ BUTONLU OVAL
37 x 52 mm

BUTON RENK SEÇENEKLERİ
KIRMIZI / SİYAH

UYGUN AKSESUARLAR
A-934 FOSFORLU BRONZ PİL KONTAĞI

RC-040-A

İKİ BUTONLU KUTU
50 x 36 x 14 mm

PİLLİ KUMANDA KUTULARI

RC-040-B

TEK(ÜST) BUTONLU KUTU
50 x 36 x 14 mm

MALZEME	ABS
RENK	SİYAH
KOLİ ADEDİ	50 ADET

RC-040-C

TEK(ALT) BUTONLU KUTU
50 x 36 x 14 mm

UYGUN AKSESUARLAR
BC-2002 CR-2032 PİL YUVASI

RC-040-D

BUTONSUZ
50 x 36 x 14 mm



RC-040

HH-002

35 x 35 x 20 mm

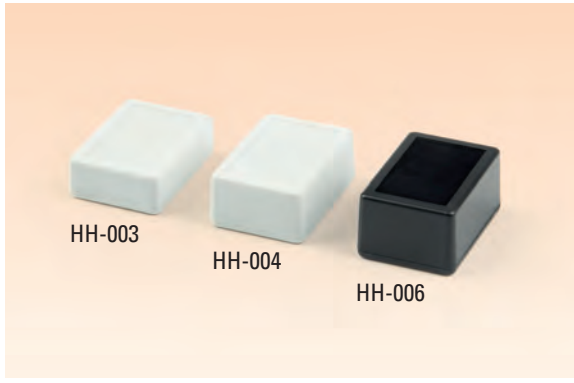
CEP BOYU KUTULAR

MALZEME	ABS
RENK	SİYAH / AÇIK GRİ
KOLİ ADEDİ	20 ADET

• KULAKLI VERSİYONLARI SAYFA 60-61



HH-002

**HH-003**

35 x 50 x 15 mm

CEP BOYU KUTULAR**HH-004**

35 x 50 x 20 mm

MALZEME ABS

RENK SİYAH / AÇIK GRİ

KOLİ ADEDİ 20 ADET

HH-006 Yeni

35 x 50 x 24 mm

• KULAKLI VERSİYONLARI SAYFA 60-61

**HH-005**

50 x 50 x 15 mm

CEP BOYU KUTULAR

MALZEME ABS

RENK SİYAH / AÇIK GRİ

KOLİ ADEDİ 20 ADET

• KULAKLI VERSİYONLARI SAYFA 60-61

**HH-008**

35 x 70 x 15 mm

CEP BOYU KUTULAR**HH-009**

35 x 70 x 23 mm

MALZEME ABS

RENK SİYAH / AÇIK GRİ

KOLİ ADEDİ 20 ADET

• KULAKLI VERSİYONLARI SAYFA 60-61

**HH-013**

45 x 72,5 x 15 mm

CEP BOYU KUTULAR

MALZEME ABS

RENK SİYAH / AÇIK GRİ

KOLİ ADEDİ 20 ADET

• KULAKLI VERSİYONLARI SAYFA 60-61

**HH-014**

45 x 72,5 x 23 mm

CEP BOYU KUTULAR

MALZEME ABS

RENK SİYAH / AÇIK GRİ

KOLİ ADEDİ 20 ADET

• KULAKLI VERSİYONLARI SAYFA 60-61

**HH-010**

41 x 66 x 16 mm

CEP BOYU KUTULAR

MALZEME	ABS	UYGUN AKSESUARLAR
RENK	AÇIK GRİ / SİYAH	A-58 TIRNAKLI DUVAR ASKISI
KOLİ ADEDİ	50 ADET	A-59 VİDALI DUVAR ASKISI

**HH-012**STANDART
54 x 84 x 32 mm**EL TİPİ KUTULAR****HH-012 -A**

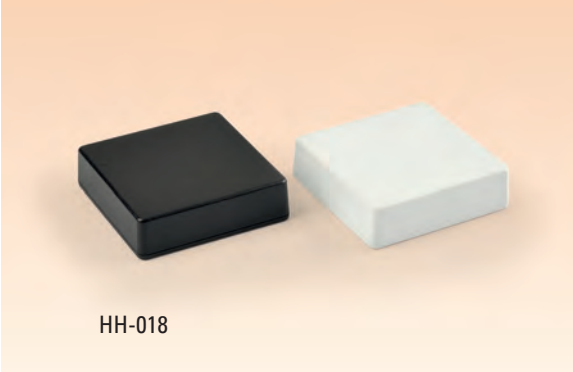
Duvar Askılı

UYGUN AKSESUARLAR

MALZEME	ABS	A-58 TIRNAKLI DUVAR ASKISI
RENK	AÇIK GRİ / SİYAH	A-59 VİDALI DUVAR ASKISI
KOLİ ADEDİ	50 ADET	

HH-012

HH-012-A

**HH-018**

85 x 85 x 23 mm

EL TİPİ KUTULAR

MALZEME	ABS	UYGUN AKSESUARLAR
RENK	AÇIK GRİ / SİYAH	A-58 TIRNAKLI DUVAR ASKISI
KOLİ ADEDİ	20 ADET	A-59 VİDALI DUVAR ASKISI

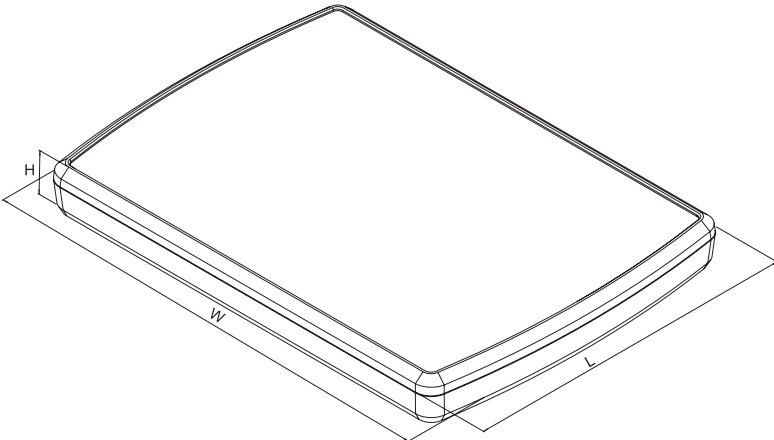
HH-018



TABLET KUTULARI

- Kolay tutuş için ergonomik ince tasarım
- Açık gri ve siyah renk opsiyonları
- Darbeye dayanıklı ABS malzeme
- 4.3" , 5.7" , 7" , 8.4" ve 11" LCD ekranlarla kullanıma uygun boylar
- Duvara montaj aksesuarlarıyla kullanılabilir.

Kodu	En (mm)	Boy (mm)	Yükseklik (mm)	Uygun LCD Boyutu
HH-2043	140	100	32	4.3"
HH-2057	190	150	32	5.7"
HH-2070	221	161	32	7"
HH-2084	279	206	32	8.4"
HH-2110	322	232	32	11"





EL TİPİ KUTULAR



HH-020

HH-020

58 x 92 x 27 mm

EL TİPİ KUTULAR

MALZEME	ABS	UYGUN AKSESUARLAR
RENK	AÇIK GRİ / SİYAH	A-58 TIRNAKLI DUVAR ASKISI
KOLİ ADEDİ	50 ADET	A-59 VİDALI DUVAR ASKISI



HH-021

HH-021

50,6 x 80 x 19 mm

EL TİPİ KUTULAR

MALZEME	ABS
RENK	AÇIK GRİ / KOYU GRİ
KOLİ ADEDİ	10 ADET



HH-022

HH-022

58 x 95,3 x 23 mm

EL TİPİ KUTULAR

MALZEME	ABS
RENK	AÇIK GRİ / KOYU GRİ
KOLİ ADEDİ	10 ADET



HH-023

HH-023

68,6 x 110 x 28 mm

EL TİPİ KUTULAR

MALZEME	ABS
RENK	AÇIK GRİ / KOYU GRİ
KOLİ ADEDİ	10 ADET



HH-026

HH-026

100 x 68 x 22 mm

PİLLİ KUMANDA KUTULARI

MALZEME	ABS
RENK	AÇIK GRİ / SİYAH
PİL YUVASI	2XAA veya 9V PİLE UYGUN
KOLİ ADEDİ	50 ADET

UYGUN AKSESUARLAR

PİL KONTAĞI TAKIMI
A-58 TIRNAKLI DUVAR ASKISI
A-190 KEMER ASKISI
A-57 AÇILABİLİR AYAK



HH-028

HH-028

115 x 68 x 22 mm

PİLLİ KUMANDA KUTULARI

MALZEME	ABS
RENK	AÇIK GRİ / SİYAH
PİL YUVASI	3xAA PİLE UYGUN
KOLİ ADEDİ	50 ADET

UYGUN AKSESUARLAR

PİL KONTAĞI TAKIMI
A-58 TIRNAKLI DUVAR ASKISI
A-190 KEMER ASKISI
A-57 AÇILABİLİR AYAK



HH-042

HH-042

69,5x 50,5 x 21 mm

EL TİPİ KUTULAR

MALZEME	ABS
RENK	AÇIK GRİ / SİYAH
KOLİ ADEDİ	50 ADET

UYGUN AKSESUARLAR

A-58 TIRNAKLI DUVAR ASKISI
A-59 VIDALI DUVAR ASKISI
A-190 KEMER ASKISI



HH-043

HH-043

Ø 65,8 x 22,5 mm

PİLLİ KUMANDA KUTULARI

MALZEME	ABS
RENK	AÇIK GRİ / SİYAH
PİL YUVASI	2 x AAA PİLE UYGUN
KOLİ ADEDİ	10 ADET

UYGUN AKSESUARLAR

A-937 PİL KONTAĞI TAKIMI



HH-044

HH-044

88,5 x 63 x 27,5 mm

EL TİPİ KUTULAR

MALZEME	ABS
RENK	AÇIK GRİ / SİYAH
KOLİ ADEDİ	50 ADET

UYGUN AKSESUARLAR

A-58 TIRNAKLI DUVAR ASKISI
A-59 VIDALI DUVAR ASKISI
A-190 KEMER ASKISI



HH-045

HH-045

95 x 62 x 22 mm

PİLLİ KUMANDA KUTULARI

MALZEME	ABS
RENK	AÇIK GRİ / SİYAH
PİL YUVASI	2xAAA PİLE UYGUN
KOLİ ADEDİ	50 ADET

UYGUN AKSESUARLAR

PİL KONTAĞI TAKIMI
A-58 TIRNAKLI DUVAR ASKISI
A-59 VIDALI DUVAR ASKISI
A-190 KEMER ASKISI



HH-046

HH-046

115 x 83 x 32 mm

EL TİPİ KUTULAR

MALZEME	ABS
RENK	AÇIK GRİ / SİYAH
KOLİ ADEDİ	50 ADET

UYGUN AKSESUARLAR

A-58 TIRNAKLI DUVAR ASKISI
A-59 VIDALI DUVAR ASKISI
A-190 KEMER ASKISI
A-57 AÇILABİLİR AYAK



HH-047

HH-047

116,5 x 104,5 x 32 mm

EL TİPİ KUTULAR

MALZEME	ABS
RENK	AÇIK GRİ / SİYAH
KOLİ ADEDİ	50 ADET

UYGUN AKSESUARLAR

A-58 TIRNAKLI DUVAR ASKISI
A-59 VIDALI DUVAR ASKISI
A-190 KEMER ASKISI



HH-048

HH-048

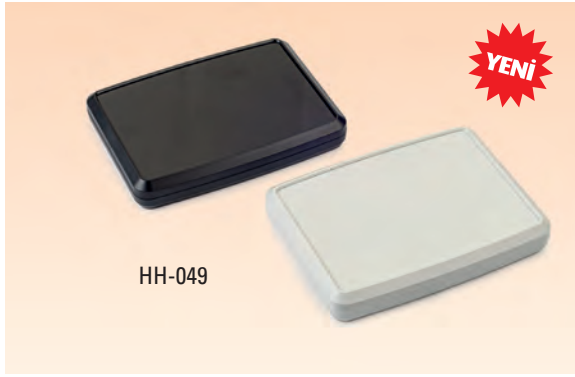
114 x 82,5 x 37 mm

PİLLİ KUMANDA KUTULARI

MALZEME	ABS
RENK	AÇIK GRİ / SİYAH
PİL YUVASI	4xAAA PİLE UYGUN
KOLİ ADEDİ	10 ADET

UYGUN AKSESUARLAR

A-935 4xAA PİL KONTAĞI TAKIMI
A-368 DUVAR MONTAJ APARATI

**HH-049**

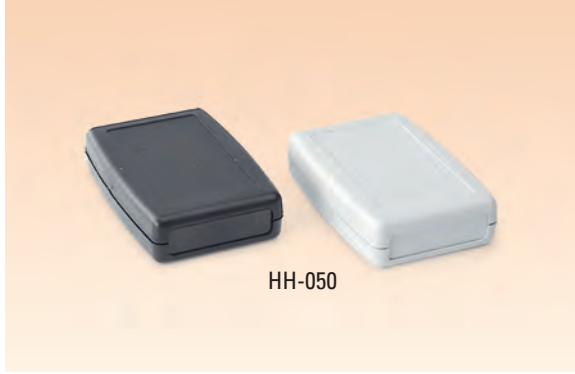
170 x 130 x 25 mm

EL TİPİ KUTULAR

MALZEME	ABS
RENK	AÇIK GRİ / SİYAH
KOLİ ADEDİ	10 ADET

UYGUN AKSESUARLAR

A-58 TIRNAKLI DUVAR ASKISI
A-190 KEMER ASKISI

**HH-050**

72 x 104 x 26 mm

EL TİPİ KUTULAR

MALZEME	ABS
RENK	AÇIK GRİ / SİYAH
KOLİ ADEDİ	10 ADET

UYGUN AKSESUARLAR

A-58 TIRNAKLI DUVAR ASKISI
A-190 KEMER ASKISI
A-57 AÇILABİLİR AYAK

**HH-052**

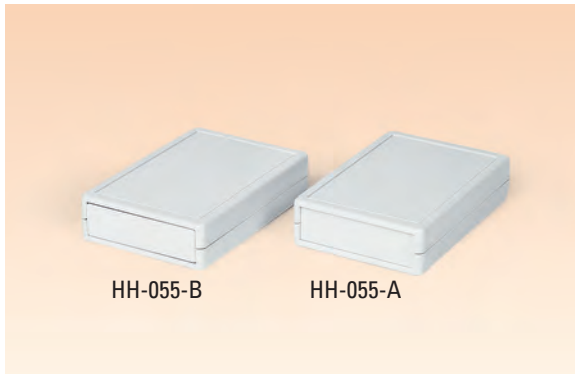
75 x 105 x 26,4 mm

PİLLİ KUMANDA KUTULARI

MALZEME	ABS
RENK	AÇIK GRİ
PİL YUVASI	2xAA veya 9V PİLE UYGUN

UYGUN AKSESUARLAR

A-932 PİL KONTAĞI TAKIMI
A-204 PİL KONTAĞI
A-190 KEMER ASKISI
A-57 AÇILABİLİR AYAK

İTHAL KUTU**HH-055-A**STANDART
76 x 112 x 26 mm**EL TİPİ KUTULAR****HH-055-B**

KAVİSLİ PANELLİ

PANEL SEÇENEKLERİ

DÜZ PANEL / KAVİSLİ PANEL

MALZEME	ABS
RENK	AÇIK GRİ / SİYAH
KOLİ ADEDİ	10 ADET

UYGUN AKSESUARLAR

A-58 TIRNAKLI DUVAR ASKISI
A-59 VIDALI DUVAR ASKISI
A-190 KEMER ASKISI
A-57 AÇILABİLİR AYAK

**HH-058**

135 x 70 x 24 mm

PİLLİ KUMANDA KUTULARI

MALZEME	ABS
RENK	AÇIK GRİ
PİL YUVASI	2xAA veya 9V PİLE UYGUN

UYGUN AKSESUARLAR

A-932 2xAA PİL KONTAĞI TAKIMI
A-204 PİL KONTAĞI
A-190 KEMER ASKISI
A-57 AÇILABİLİR AYAK


HH-059

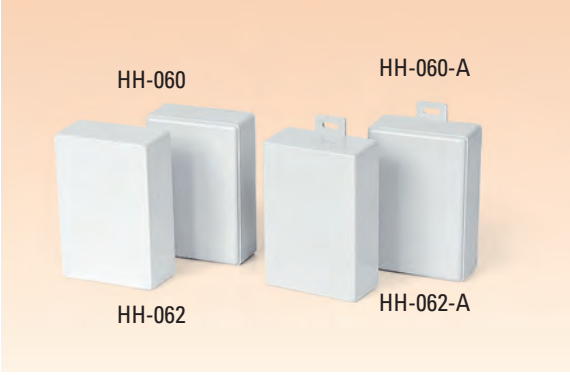
133,5 x 70 x 24 mm

PİLLİ KUMANDA KUTULARI

MALZEME	ABS
RENK	AÇIK GRİ / SİYAH
PİL YUVASI	2XAA veya 9V PİLE UYGUN
KOLİ ADEDİ	50 ADET

UYGUN AKSESUARLAR

PİL KONTAĞI TAKIMI
A-58 TIRNAKLI DUVAR ASKISI
A-190 KEMER ASKISI
A-57 AÇILABİLİR AYAK


HH-060

 75 x 110 x 36 mm
(2 VİDALI)

EL TİPİ KUTULAR
HH-062

 75 x 110 x 36 mm
(4 VİDALI)

MALZEME	ABS
RENK	AÇIK GRİ / SİYAH
KOLİ ADEDİ	50 ADET

HH-060-A

 ASKI KULAKLI
(2 VİDALI)

HH-062-A

 ASKI KULAKLI
(4 VİDALI)

• YENİ TASARIMLARINIZDA HH-062 ÜRÜNÜNÜ TERCİH EDİNİZ.


HH-066

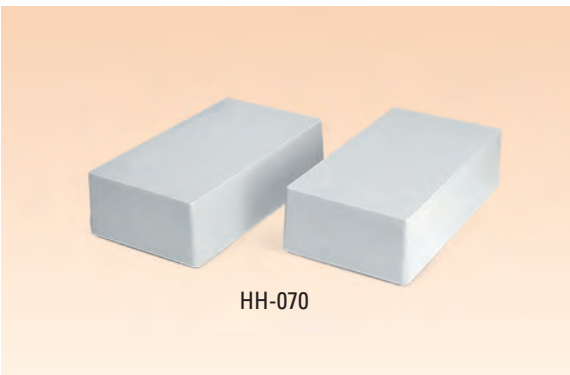
 STANDART
100 x 50 x 18 mm

EL TİPİ KUTULAR

MALZEME	ABS
RENK	AÇIK GRİ / SİYAH
KOLİ ADEDİ	50 ADET

UYGUN AKSESUARLAR

A-190 KEMER ASKISI
A-366 DUVAR MONTAJ APARATI


HH-070

76 x 136 x 50 mm

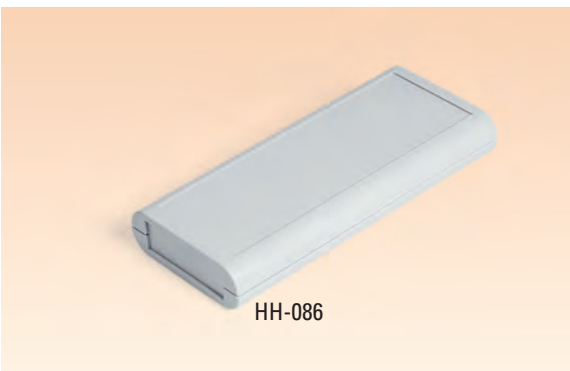
EL TİPİ KUTULAR

MALZEME	ABS
RENK	AÇIK GRİ / SİYAH
KOLİ ADEDİ	20 ADET

UYGUN AKSESUARLAR

A-58 TIRNAKLI DUVAR ASKISI
A-59 VIDALI DUVAR ASKISI

İTHAL KUTU


HH-086

177 x 77 x 25 mm

EL TİPİ KUTULAR

MALZEME	ABS
RENK	AÇIK GRİ
KOLİ ADEDİ	1 ADET

UYGUN AKSESUARLAR

A-58 TIRNAKLI DUVAR ASKISI
A-190 KEMER ASKISI

İTHAL KUTU

**HH-087**

65 x 182 x 28 mm

PİLLİ KUMANDA KUTULARI

MALZEME	ABS
RENK	AÇIK GRİ
PİL YUVASI	4xAA PİLE UYGUN

UYGUN AKSESUARLAR

A-935 4xAA PİL KONTAĞI TAKIMI
A-190 KEMER ASKISI

İTHAL KUTU

**HH-088**

172 x 77 x 28 mm

EL TİPİ KUTULAR

MALZEME	ABS
RENK	AÇIK GRİ / SİYAH
KOLİ ADEDİ	10 ADET

UYGUN AKSESUARLAR

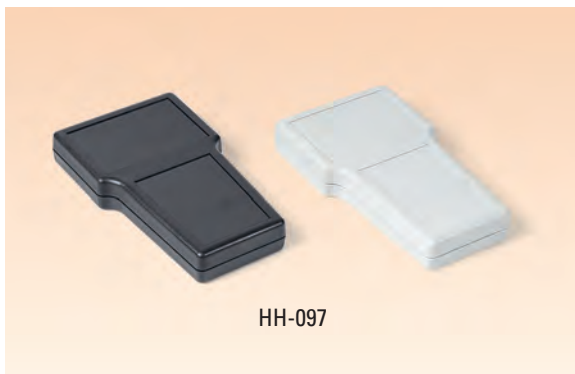
A-58 TIRNAKLI DUVAR ASKISI
A-59 VIDALI DUVAR ASKISI

**HH-095**STANDART
105 x 201 x 41 mm**PİLLİ KUMANDA KUTULARI****HH-095-A**PİL YUVALI
105 x 201 x 41 mm

MALZEME	ABS
RENK	AÇIK GRİ / SİYAH
PANEL	GRİ / ŞEFFAF / SİYAH
PİL YUVASI	2xAA veya 9V PİLE UYGUN
KOLİ ADEDİ	10 ADET

UYGUN AKSESUARLAR

A-932 2xAA PİL KONTAĞI TAKIMI
A-204 9V PİL KONTAĞI
A-190 KEMER ASKISI

**HH-097**

160 x 94 x 25 mm

EL TİPİ KUTULAR

MALZEME	ABS
RENK	AÇIK GRİ / SİYAH
KOLİ ADEDİ	10 ADET

UYGUN AKSESUARLAR

A-58 TIRNAKLI DUVAR ASKISI
A-190 KEMER ASKISI
A-57 AÇILABİLİR AYAK

**HH-098**

160 x 94 x 25 mm

PİLLİ KUMANDA KUTULARI

MALZEME	ABS
RENK	AÇIK GRİ / SİYAH
PİL YUVASI	2 x AA veya 9V PİLE UYGUN
KOLİ ADEDİ	10 ADET

UYGUN AKSESUARLAR

A-932 PİL KONTAĞI TAKIMI
A-58 TIRNAKLI DUVAR ASKISI
A-190 KEMER ASKISI
A-57 AÇILABİLİR AYAK

YENİ**MODEM KUTULARI****YENİ**

HH-1515

HH-1515

150 x 150 x 31 mm

MODEM KUTULARI

MALZEME	ABS-UL94 V0
RENK	AÇIK GRİ / SİYAH
KOLİ ADEDİ	10 ADET

UYGUN AKSESUARLAR
A-58 TIRNAKLI DUVAR ASKISI



ADAPTÖR KUTULARI



AD-120

AD-120

152 x 59 x 29 mm

ADAPTÖR KUTULARI

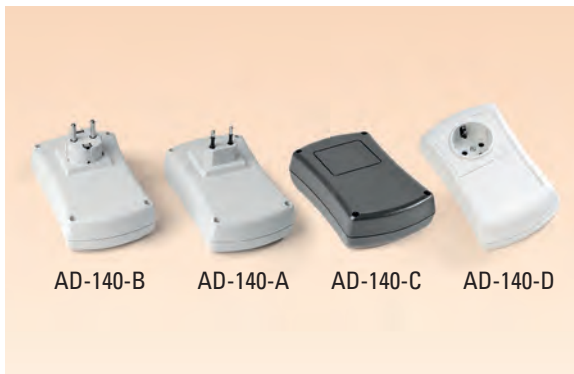
AD-120-A

FİŞ: TOPRAKLI FİŞ (DIN 49441 R2)
PRİZ: TOPRAKLI PRİZ (DIN 49440)

AD-120-B

FİŞ: TOPRAKLI FİŞ (DIN 49441 R2)
PRİZ: YOK

MALZEME ABS - UL94 - V0
RENK AÇIK GRİ / SİYAH
KOLİ ADEDİ 10 ADET



AD-140-B

AD-140-A

AD-140-C

AD-140-D

AD-140

150 x 95 x 41 mm

ADAPTÖR KUTULARI

AD-140-A

FİŞ: TOPRAKSIZ FİŞ (DIN VDE 0620 BÖLÜM 11)
PRİZ: YOK

AD-140-B

FİŞ: TOPRAKLI FİŞ (DIN 49441 R2)
PRİZ: YOK

AD-140-C

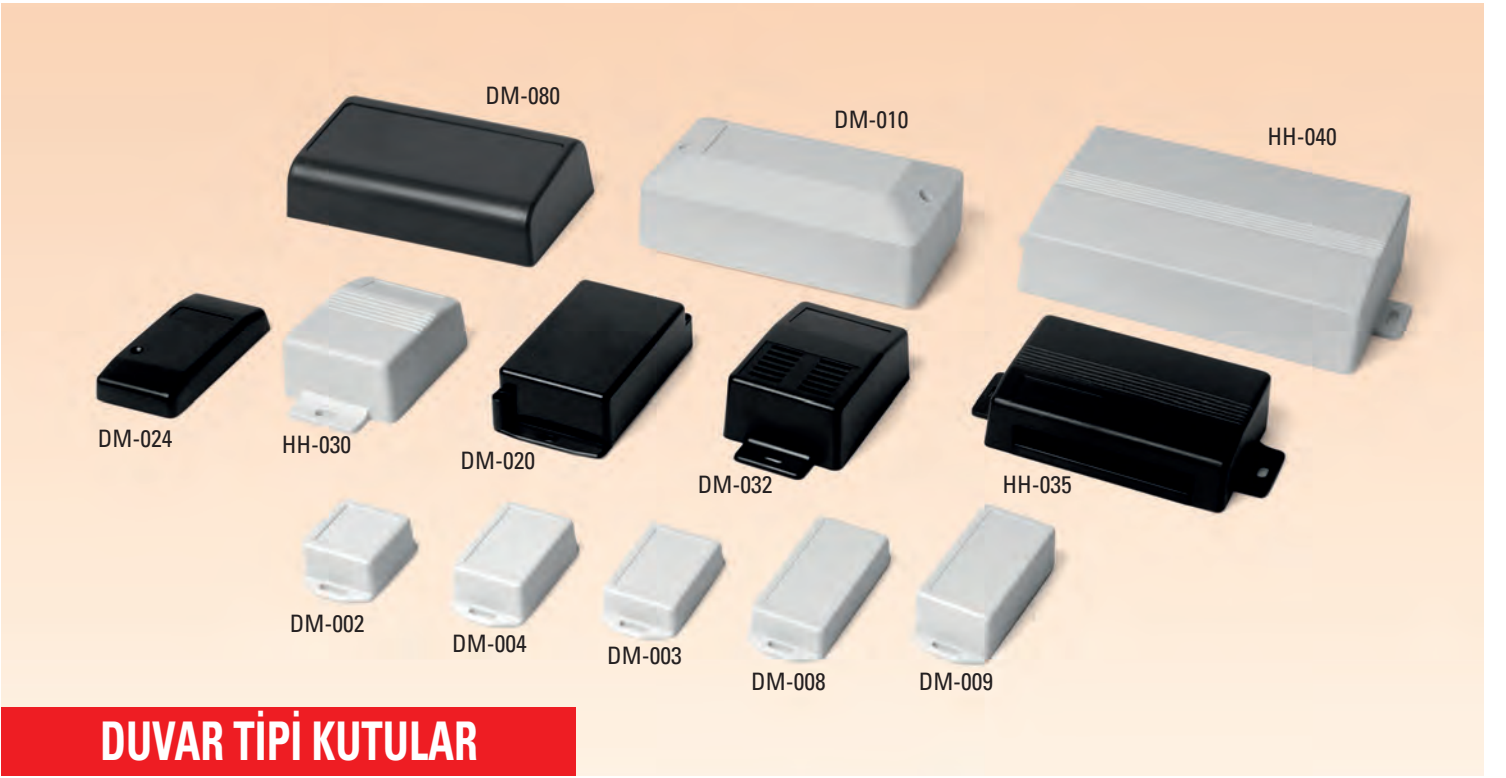
FİŞ: YOK
PRİZ: YOK

AD-140-D

FİŞ: TOPRAKLI FİŞ (DIN 49441 R2)
PRİZ: TOPRAKLI PRİZ (DIN 49440)

MALZEME ABS - UL94 - V0
RENK AÇIK GRİ / SİYAH
KOLİ ADEDİ 10 ADET





DUVAR TİPİ KUTULAR



DM-002

35 x 50 x 20 mm

DUVAR TİPİ KUTULAR

MALZEME	ABS
RENK	AÇIK GRİ / SİYAH
KOLİ ADEDİ	20 ADET



DM-003

35 x 65 x 15,3 mm

DUVAR TİPİ KUTULAR

DM-004

35 x 65 x 20,3 mm

DM-006 YENİ

35 x 65 x 24 mm

MALZEME	ABS
RENK	AÇIK GRİ / SİYAH
KOLİ ADEDİ	20 ADET

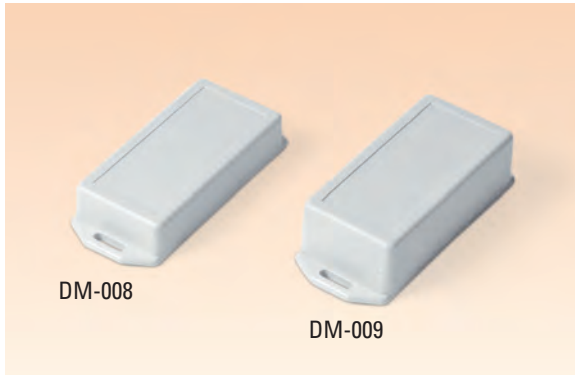


DM-005

50 x 67,5 x 15 mm

DUVAR TİPİ KUTULAR

MALZEME	ABS
RENK	AÇIK GRİ / SİYAH
KOLİ ADEDİ	20 ADET

**DM-008**

35 x 85 x 15,3 mm

DUVAR TİPİ KUTULAR**DM-009**

35 x 85 x 23,3 mm

MALZEME	ABS
RENK	AÇIK GRİ / SİYAH
KOLİ ADEDİ	20 ADET

**DM-010**

86 x 155 x 49 mm

DUVAR TİPİ KUTULAR

MALZEME	ABS
RENK	AÇIK GRİ / SİYAH
KOLİ ADEDİ	10 ADET

**DM-011**

35 x 70 x 33,3 mm

DUVAR TİPİ KUTULAR

MALZEME	ABS
RENK	AÇIK GRİ / SİYAH
PİL YUVASI	1xAA PİLE UYGUN
KOLİ ADEDİ	10 ADET

UYGUN AKSESUARLAR
A-932-A / A-932-C PİL KONTAĞI

**DM-013**

87,5 x 45 x 15,3 mm

DUVAR TİPİ KUTULAR**DM-014**

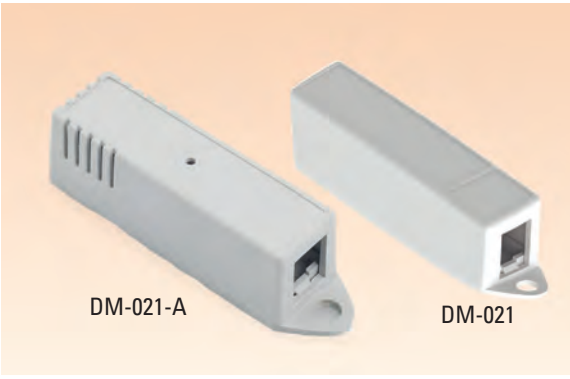
87,5 x 45 x 23,3 mm

MALZEME	ABS
RENK	AÇIK GRİ / SİYAH
KOLİ ADEDİ	20 ADET

**DM-020**2 VİDALI
58 x 106 x 32 mm**DUVAR TİPİ KUTULAR****DM-020-A**

4 VİDALI

MALZEME	ABS
RENK	AÇIK GRİ / SİYAH
KOLİ ADEDİ	20 ADET

**DM-021**

72 x 19 x 20 mm

DUVAR TİPİ KUTULAR**DM-021-A**

72 x 19 x 20 mm

SENSÖR KUTUSU

MALZEME	ABS
RENK	SİYAH / AÇIK GRİ
KOLİ ADEDİ	20 ADET

**DM-022**

120 x 60 x 34 mm

DUVAR TİPİ KUTULAR

MALZEME	ABS
RENK	AÇIK GRİ / SİYAH
KOLİ ADEDİ	20 ADET

**DM-024**

44 x 84 x 15 mm

DUVAR TİPİ KUTULAR

PROXIMITY KART OKUYUCU KUTUSU

MALZEME	ABS
RENK	SİYAH / AÇIK GRİ
KOLİ ADEDİ	20 ADET

**DM-025**

102,7 x 48,2 x 22 mm

DUVAR TİPİ KUTULAR

PROXIMITY KART OKUYUCU KUTUSU

MALZEME	ABS
RENK	SİYAH / BEYAZ / KOYU GRİ
KOLİ ADEDİ	20 ADET

**DM-026**

150 x 43 x 28 mm

DUVAR TİPİ KUTULAR

MALZEME	ABS
RENK	AÇIK GRİ / SİYAH
KOLİ ADEDİ	20 ADET

**DM-027**

102.8 x 82.7 x 23 mm

PROXIMITY KART OKUYUCU KUTUSU

PROXIMITY KART OKUYUCU KUTUSU

MALZEME	ABS
RENK	AÇIK GRİ / SİYAH
KOLİ ADEDİ	20 ADET

**DM-028**

121 x 46 x 22 mm

PROXIMITY KART OKUYUCU KUTUSU

PROXIMITY KART OKUYUCU KUTUSU

MALZEME	ABS
RENK	AÇIK GRİ / SİYAH
KOLİ ADEDİ	20 ADET

**HH-030**

61 x 75 x 33 mm

DUVAR TİPİ KUTULAR**HH-030-K**

KLEMENS ÇIKIŞI KAPALI

HH-030-A

KLEMENS ÇIKIŞI AÇIK

MALZEME	ABS
RENK	AÇIK GRİ / SİYAH
KOLİ ADEDİ	50 ADET

**DM-032**

61 x 86 x 32 mm

DUVAR TİPİ KUTULAR**DM-032-K**

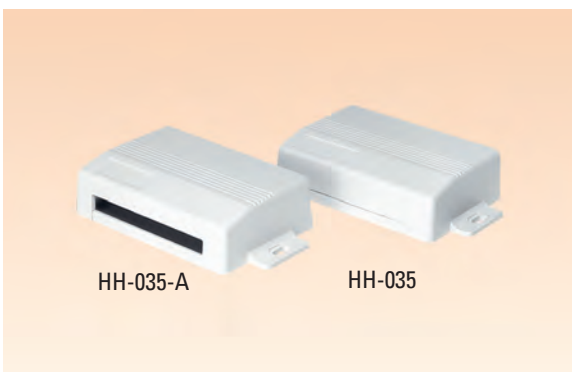
KLEMENS ÇIKIŞI KAPALI

DM-032-A

KLEMENS ÇIKIŞI AÇIK

MALZEME	ABS
RENK	AÇIK GRİ / SİYAH
KOLİ ADEDİ	20 ADET

• GİZLİ HAVALANDIRMA OPSİYONU VARDIR.

**HH-035**

143 x 76 x 32 mm

DUVAR TİPİ KUTULAR**HH-035-K**

KLEMENS ÇIKIŞI KAPALI

HH-035-A

KLEMENS ÇIKIŞI AÇIK

MALZEME	ABS
RENK	AÇIK GRİ / SİYAH
KOLİ ADEDİ	50 ADET

**HH-040**STANDART
175 x 115 x 44 mm**DUVAR TİPİ KUTULAR****HH-040-A**

DUVAR ASKILI

MALZEME	ABS
RENK	AÇIK GRİ / SİYAH
KOLİ ADEDİ	10 ADET

**DM-040**

116 x 60 x 19 mm

DUVAR TİPİ KUTULAR

MALZEME	ABS
RENK	KOYU GRİ
KOLİ ADEDİ	20 ADET

DM-042

**DM-042**

90 x 74 x 22,7 mm

DUVAR TİPİ KUTULAR

MALZEME	ABS
RENK	AÇIK GRİ / SİYAH
KOLİ ADEDİ	10 ADET

DM-044

**DM-044**

138 x 63,5 x 31 mm

DUVAR TİPİ KUTULAR

MALZEME	ABS
RENK	AÇIK GRİ / SİYAH
KOLİ ADEDİ	10 ADET

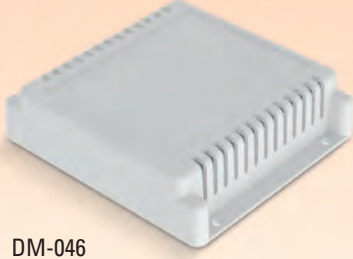
DM-045

**DM-045**

109 x 76 x 36 mm

DUVAR TİPİ KUTULAR

MALZEME	ABS
RENK	AÇIK GRİ / SİYAH
KOLİ ADEDİ	20 ADET



DM-046

DM-046

125,5 x 116 x 33 mm

DUVAR TİPİ KUTULAR

MALZEME	ABS
RENK	AÇIK GRİ / SİYAH
KOLİ ADEDİ	10 ADET



DM-047

**DM-047**

104,4 x 101,7 x 33,5 mm

DUVAR TİPİ KUTULAR

MALZEME	ABS
RENK	AÇIK GRİ / SİYAH
KOLİ ADEDİ	20 ADET

• VİDASIZ KUTU VE PCB MONTAJ İMKANI



DM-048

DM-048

110 x 76 x 27 mm

DUVAR TİPİ KUTULAR

MALZEME	ABS
RENK	BEYAZ / SİYAH
KOLİ ADEDİ	20 ADET

• VİDASIZ KUTU VE PCB MONTAJ İMKANI



DM-049

DM-049

150 x 130 x 27 mm

DUVAR TİPİ KUTULAR

MALZEME	ABS
RENK	SİYAH / BEYAZ
KOLİ ADEDİ	20 ADET



DM-050

DM-050

116 x 96 x 65 mm

DUVAR TİPİ KUTULAR**DM-050-A**

KLEMENS ÇIKIŞI AÇIK

DM-050-K

KLEMENS ÇIKIŞI KAPALI

MALZEME	ABS
RENK	AÇIK GRİ / SİYAH
KOLİ ADEDİ	20 ADET



DM-060

YENİ**DM-060**

170 x 120 x 30 mm

DUVAR TİPİ KUTULAR

MALZEME	ABS
RENK	AÇIK GRİ / SİYAH
KOLİ ADEDİ	20 ADET



DM-080

DM-080

145 x 85 x 39 mm

DUVAR TİPİ KUTULAR

MALZEME	ABS
RENK	AÇIK GRİ / SİYAH
KOLİ ADEDİ	10 ADET



DM-090

DM-090

185 x 89 x 58 mm

DUVAR TİPİ KUTULAR**DM-090-A**

KLEMENS ÇIKIŞI AÇIK

DM-090-K

KLEMENS ÇIKIŞI KAPALI

MALZEME	ABS
RENK	AÇIK GRİ / SİYAH
KOLİ ADEDİ	10 ADET



DM-100

DM-100

191 x 120 x 65 mm

DUVAR TİPİ KUTULAR**DM-100-A**

KLEMENS ÇIKIŞI AÇIK

DM-100-K

KLEMENS ÇIKIŞI KAPALI

MALZEME	ABS
RENK	AÇIK GRİ / SİYAH
KOLİ ADEDİ	20 ADET



A-662

A-662YCB PLS KOMBİ PCB VİDASI
2,5 x 5 mm**PCB MONTAJ VİDASI**

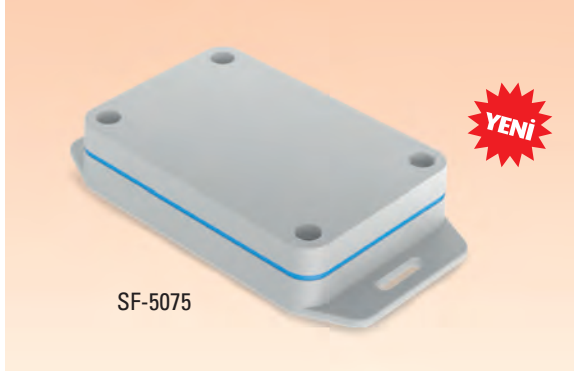
KAPLAMA	NİKEL KAPLAMA	ÖNERİLEN PCB DELİK ÇAPI	3mm
VİDA BAŞI	KOMBİ (DÜZ/ YILDIZ BAŞLI)	ÖNERİLEN PCB PAD ÇAPI	5mm
DİŞ TİPİ	PLASTİK	PLASTİK BABA DELİK ÇAPI	1.8 - 2.1 mm
KUTUDA	500 ADET		

YENİ



IP-67 IOT SENSÖR KUTULARI

- IOT sensör uygulamaları için ideal
- TPE conta ile IP-67 koruma sınıfı
- Farklı renkli conta alternatifleri
- ABS hammadde
- Opsiyonel paslanmaz vidalar
- Yeni boyutları yakında kataloğumuzda!



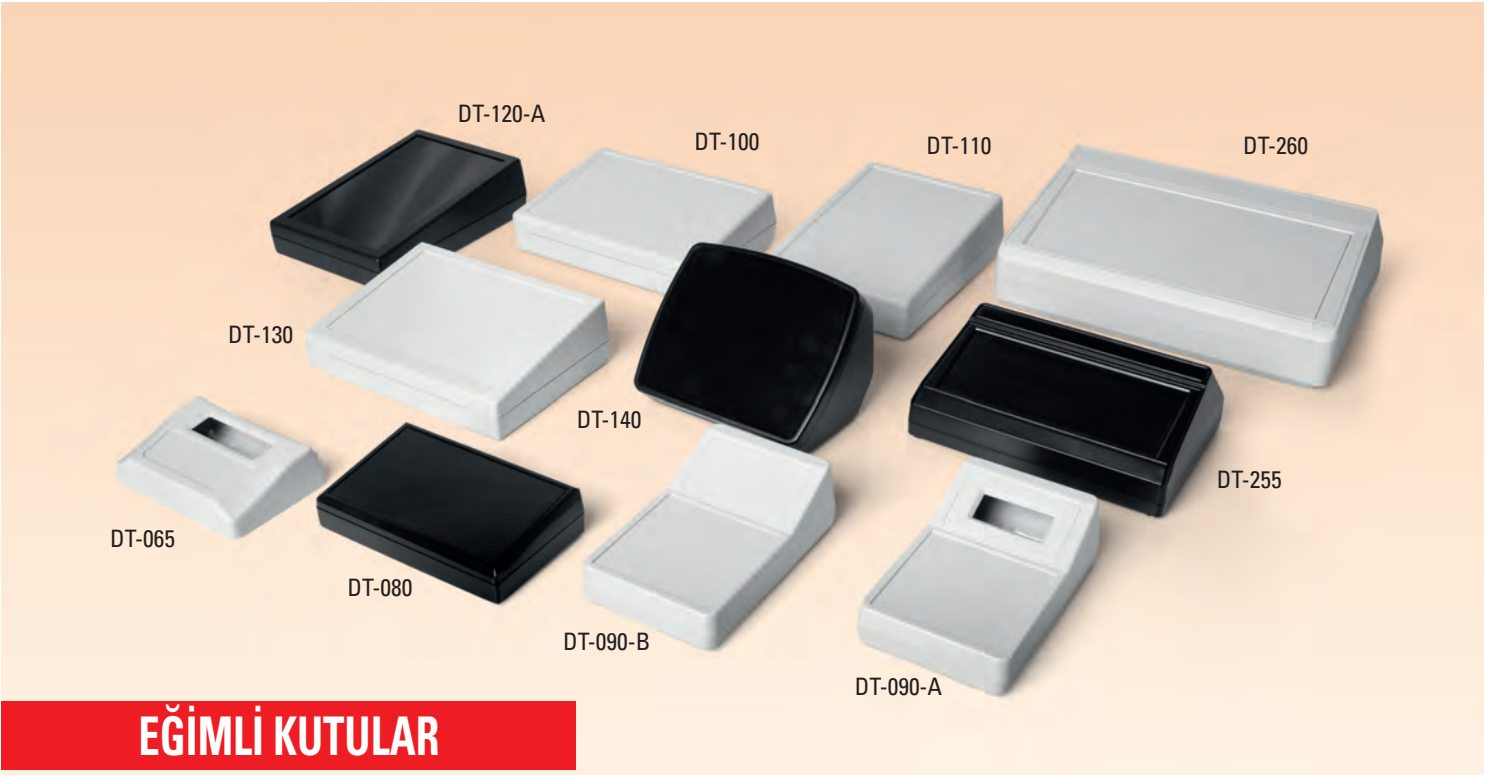
SF-5075

SF-5075

95,8 x 50,8 x 18,5 mm

IP-67 IOT SENSÖR KUTUSU

MALZEME	ABS
RENK	AÇIK GRİ / SİYAH
KOLİ ADEDİ	20 ADET



EĞİMLİ KUTULAR



DT-065

120 x 80 x 31 mm

EĞİMLİ KUTULAR

MALZEME	ABS
RENK	AÇIK GRİ / SİYAH
KOLİ ADEDİ	10 ADET

• 2x16 LCD EKRAM İÇİN PENCERESİ MEVCUTTUR.



DT-080

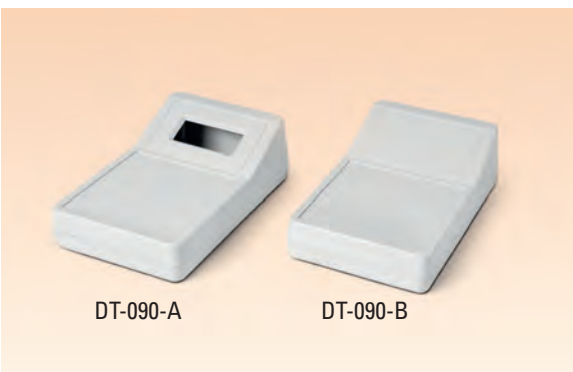
148 x 87 x 38 mm

EĞİMLİ KUTULAR

MALZEME	ABS
RENK	AÇIK GRİ / SİYAH
KOLİ ADEDİ	10 ADET

UYGUN AKSESUARLAR

A-58 TIRNAKLI DUVAR ASKISI
A-59 VİDALI DUVAR ASKISI



DT-090

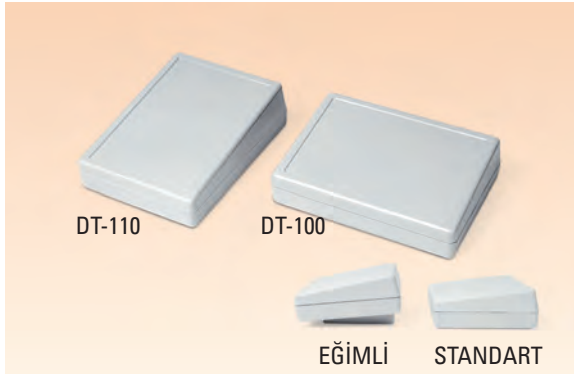
150 x 95 x 49,5 mm

EĞİMLİ KUTULAR

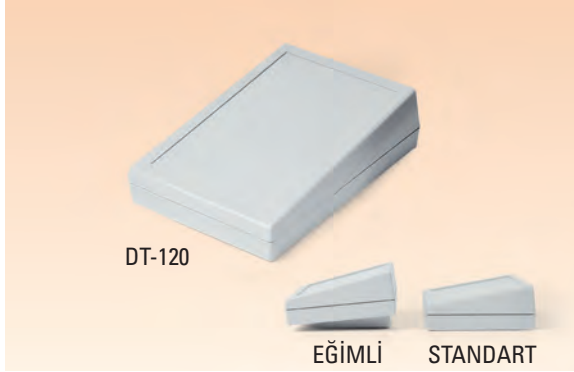
DT-090-A	AÇIK
DT-090-B	KAPALI
DT-090-C	2x16 LCD EKRAM İÇİN
MALZEME	ABS
RENK	AÇIK GRİ / SİYAH
KOLİ ADEDİ	10 ADET

UYGUN AKSESUARLAR

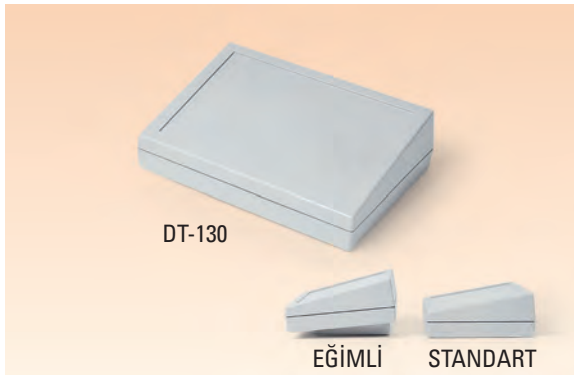
A-58 TIRNAKLI DUVAR ASKISI



DT-100	190 x 137 x 59 mm	EĐİMLİ KUTULAR	
DT-110	137 x 190 x 59 mm	MALZEME	ABS
		RENK	AÇIK GRİ / SİYAH
		KOLİ ADEDİ	10 ADET
DT-100-A	EĐİMLİ ALTLIKLI	UYGUN AKSESUARLAR	
DT-110-A	EĐİMLİ ALTLIKLI	A-58 TIRNAKLI DUVAR ASKISI	



DT-120	STANDART 133 x 188 x 55 mm	EĐİMLİ KUTULAR	
DT-120-A	EĐİMLİ ALTLIKLI	UYGUN AKSESUARLAR	
		A-58 TIRNAKLI DUVAR ASKISI	
	MALZEME	ABS	
	RENK	AÇIK GRİ / SİYAH	
	KOLİ ADEDİ	10 ADET	



DT-130	STANDART 188 x 133 x 55 mm	EĐİMLİ KUTULAR	
DT-130-A	EĐİMLİ ALTLIKLI	UYGUN AKSESUARLAR	
		A-58 TIRNAKLI DUVAR ASKISI	
	MALZEME	ABS	
	RENK	AÇIK GRİ / SİYAH	
	KOLİ ADEDİ	10 ADET	



DT-140	STANDART 150 x 125 x 72 mm	EĐİMLİ KUTULAR	
DT-140-A	PİL YUVALI	UYGUN AKSESUARLAR	
		A-58 TIRNAKLI DUVAR ASKISI	
		A-932 2xAA PİL KONTAĐI TAKIMI	
	MALZEME	ABS	
	RENK	AÇIK GRİ / SİYAH	
	PİL YUVASI	2xAA VE 9V PİLE UYGUN	
	KOLİ ADEDİ	10 ADET	



DT-255	188 x 133 x 62 mm	EĐİMLİ KUTULAR	
	MALZEME	ABS	
	RENK	AÇIK GRİ / SİYAH	
	KOLİ ADEDİ	10 ADET	
		UYGUN AKSESUARLAR	
		A-58 TIRNAKLI DUVAR ASKISI	



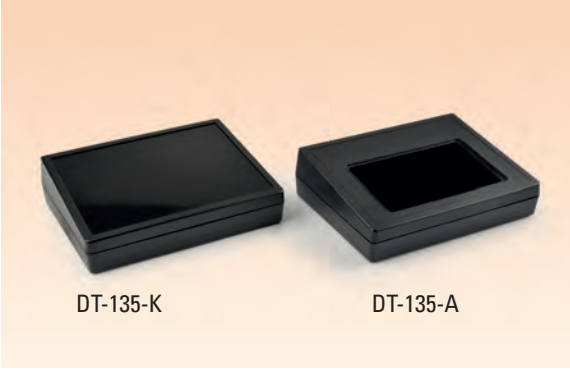
DT-260

DT-260

273 x 200 x 90 mm

EĐİMLİ KUTULAR

MALZEME	ABS	UYGUN AKSESUARLAR
RENK	AĐIK GRİ / SİYAH	A-58 TIRNAKLI DUVAR ASKISI
KOLİ ADEDİ	5 ADET	



DT-135-K

DT-135-A

DT-135

270 x 200 x 71 mm

EĐİMLİ KUTULAR**DT-135-A**Rapsberry Pi 7"
dokunmatik ekrana uygun**UYGUN AKSESUARLAR**
A-58 TIRNAKLI DUVAR ASKISI**DT-135-K**

LCD EKРАН YERİ KAPALI

MALZEME ABS
RENK AĐIK GRİ / SİYAH
KOLİ ADEDİ 5 ADET



RASPBERRY PI KUTULARI



PI-312

PI-312

63 x 113 x 29 mm

RASPBERRY PI MODEL B KUTUSU

MALZEME	PC / ABS
RENK	SİYAH / BEYAZ / KIRMIZI / ŞEFFAF
KUTU ADEDİ	1 ADET

- RASPBERRY PI MODEL B İLE UYUMLUDUR.
- RASPBERRY PI MODEL B+, MODEL A+, MODEL 2 İLE UYUMLU DEĞİLDİR.
- RASPBERRY PI, RASPBERRY PI FOUNDATION UK' NİN TİCARİ MARKASIDIR.
- MODEL B+, VE MODEL 2 İÇİN UYUMLU KUTUMUZ ÜRETİLECEK.



PI-314

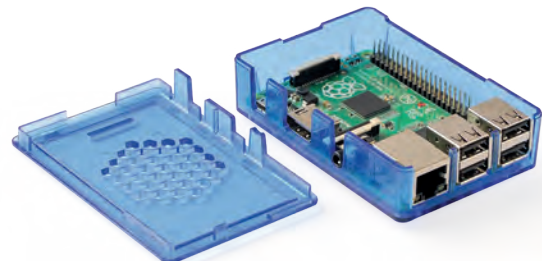
PI-314

63 x 93 x 25 mm

RASPBERRY PI 3 MODEL B VE RASPBERRY PI MODEL 1 B+ KUTUSU

MALZEME	PC
RENK	MAVİ / ŞEFFAF / SİYAH / BEYAZ / GRİ
KUTU ADEDİ	1 ADET

- RASPBERRY PI 3 İLE UYUMLU
- RASPBERRY PI 2 MODEL B VE RASPBERRY PI MODEL 1 B+ İLE UYUMLUDUR.
- RASPBERRY PI, RASPBERRY PI FOUNDATION UK' NİN TİCARİ MARKASIDIR.





PANEL TİPİ KUTULAR YENİ SERİ



PT-125

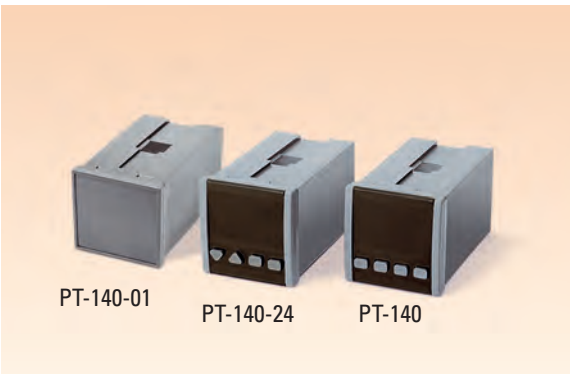
36 x 72 x 85 mm

PANEL TİPİ KUTULAR

MALZEME	ABS
RENK	AÇIK GRİ / KOYU GRİ / SİYAH
KOLİ ADEDİ	20 ADET

ÖN PANEL SEÇENEKLERİ
ŞEFFAF / FÜME

• ÖN PANELDEKİ BUTONLARIN ŞEKİLLERİ İSTEĞE GÖRE AYARLANABİLİR.



PT-140-01

48 x 48 x 82 mm

PANEL TİPİ KUTULAR

PT-140-24

48 x 48 x 85 mm
BUTONLU

MALZEME	ABS
RENK	AÇIK GRİ / KOYU GRİ / SİYAH
KOLİ ADEDİ	20 ADET

ÖN PANEL SEÇENEKLERİ
OPAK / FÜME / ŞEFFAF

• ÖN PANELDEKİ BUTONLARIN ŞEKİLLERİ İSTEĞE GÖRE AYARLANABİLİR.



PT-165

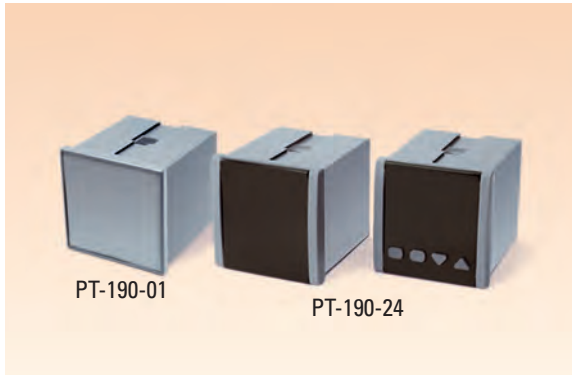
48 x 96 x 77 mm

PANEL TİPİ KUTULAR

MALZEME	ABS
RENK	AÇIK GRİ / SİYAH
KOLİ ADEDİ	20 ADET

ÖN PANEL SEÇENEKLERİ
OPAK / FÜME / ŞEFFAF

• ÖN PANELDEKİ BUTONLARIN ŞEKİLLERİ İSTEĞE GÖRE AYARLANABİLİR.

**PT-190-01**

72 x 72 x 81 mm

PANEL TİPİ KUTULAR**PT-190-24**72 x 72 x 85 mm
BUTONLU

MALZEME	ABS
RENK	AÇIK GRİ / KOYU GRİ / SİYAH
KOLİ ADEDİ	20 ADET

ÖN PANEL SEÇENEKLERİ

OPAK / FÜME / ŞEFFAF

• ÖN PANELDEKİ BUTONLARIN ŞEKİLLERİ İSTEĞE GÖRE AYARLANABİLİR.

**PT-205-01**

72 x 144 x 68 mm

PANEL TİPİ KUTULAR**PT-205-24**72 x 144 x 75,8 mm
BUTONLU

MALZEME	ABS
RENK	AÇIK GRİ / KOYU GRİ / SİYAH
KOLİ ADEDİ	20 ADET

ÖN PANEL SEÇENEKLERİ

OPAK / FÜME / ŞEFFAF

• ÖN PANELDEKİ BUTONLARIN ŞEKİLLERİ İSTEĞE GÖRE AYARLANABİLİR.

**PT-210-01**

72 x 144 x 108 mm

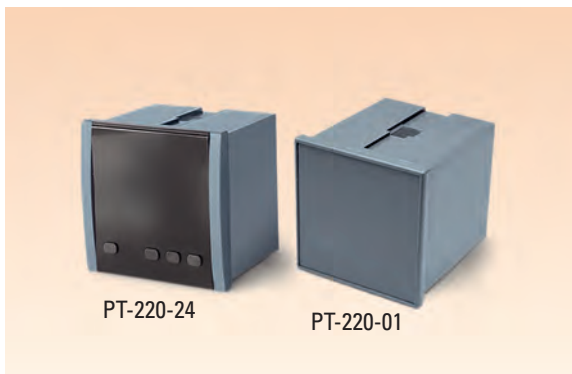
PANEL TİPİ KUTULAR**PT-210-24**72 x 144 x 115 mm
BUTONLU

MALZEME	ABS
RENK	AÇIK GRİ / KOYU GRİ / SİYAH
KOLİ ADEDİ	20 ADET

ÖN PANEL SEÇENEKLERİ

OPAK / FÜME / ŞEFFAF

• ÖN PANELDEKİ BUTONLARIN ŞEKİLLERİ İSTEĞE GÖRE AYARLANABİLİR.

**PT-220-01**

96 x 96 x 72 mm

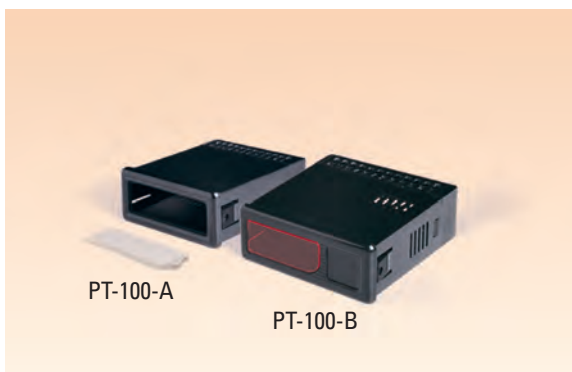
PANEL TİPİ KUTULAR**PT-220-24**96 x 96 x 76 mm
BUTONLU

MALZEME	ABS
RENK	AÇIK GRİ / KOYU GRİ / SİYAH
KOLİ ADEDİ	20 ADET

ÖN PANEL SEÇENEKLERİ

OPAK / FÜME / ŞEFFAF

• ÖN PANELDEKİ BUTONLARIN ŞEKİLLERİ İSTEĞE GÖRE AYARLANABİLİR.

**PT-100-A**TAM AÇIK
33 x 75 x 79 mm**PANEL TİPİ KUTULAR****PT-100-B**ETİKET HAVUZLU
33 x 75 x 79 mm

MALZEME	ABS
RENK	SİYAH
KOLİ ADEDİ	20 ADET

ÖN PANEL SEÇENEKLERİ

AÇIK GRİ / ŞEFFAF / KIRMIZI



PT-102

PT-102

76,5 x 34,5 x 70 mm

PANEL TİPİ KUTULAR

MALZEME	GÖVDE ABS VO / PANEL PC
RENK	SİYAH
KOLİ ADEDİ	20 ADET



PT-115

PT-115

36 x 72 x 50 mm

PANEL TİPİ KUTULAR

MALZEME	ABS
RENK	AÇIK GRİ / SİYAH
KOLİ ADEDİ	20 ADET

ÖN PANEL SEÇENEKLERİ

KIRMIZI / GRİ



PT-110

PT-110

37 x 63 x 61 mm

PANEL TİPİ KUTULAR

MALZEME	ABS
RENK	AÇIK GRİ / SİYAH
KOLİ ADEDİ	40 ADET

ÖN PANEL SEÇENEKLERİ

KIRMIZI / GRİ



PT-112

PT-112

37 x 62 x 61 mm

PANEL TİPİ KUTULAR

MALZEME	ABS
RENK	AÇIK GRİ / SİYAH
KOLİ ADEDİ	40 ADET

ÖN PANEL SEÇENEKLERİ

KIRMIZI / GRİ

VİDASIZ TIRNAKLI MONTAJ



PT-120-01

PT-120-24

PT-120-01

36 x 72 x 81 mm

PANEL TİPİ KUTULAR

PT-120-24

BUTONLU
36 x 72 x 85 mm

DIŞ BÜKEY ÖN PANEL RENK SEÇENEKLERİ
FÜME / KIRMIZI

MALZEME	ABS
RENK	AÇIK GRİ / KOYU GRİ / SİYAH
KOLİ ADEDİ	20 ADET

ÖN PANEL SEÇENEKLERİ

OPAK / ŞEFFAF / KIRMIZI



PT-130

PT-130

36 x 72 x 85 mm

PANEL TİPİ KUTULAR

MALZEME	ABS
RENK	AÇIK GRİ / SİYAH
KOLİ ADEDİ	20 ADET



PT-150

PT-150

48 x 48 x 87 mm

PANEL TİPİ KUTULAR

MALZEME	ABS
RENK	AÇIK GRİ / SİYAH
KOLİ ADEDİ	20 ADET

BAĞLANTI SEÇENEKLERİ

8 PINLİ SOKET TİPİ

11 PINLİ SOKET TİPİ

ÖN PANEL SEÇENEKLERİ

AÇIK GRİ / ŞEFFAF / KIRMIZI



PT-160

PT-160

48 x 96 x 123 mm

PANEL TİPİ KUTULAR

MALZEME	ABS
RENK	AÇIK GRİ / SİYAH
KOLİ ADEDİ	20 ADET

ÖN PANEL SEÇENEKLERİ

AÇIK GRİ / ŞEFFAF / KIRMIZI



PT-170

PT-170

72 x 72 x 74 mm

PANEL TİPİ KUTULAR

MALZEME	ABS
RENK	AÇIK GRİ / SİYAH
KOLİ ADEDİ	40 ADET

ARKA KAPAK SEÇENEKLERİ

DÜZ KAPAK

TERMİNALLİ ARKA KAPAK



PT-180

PT-180

72 x 72 x 75 mm

PANEL TİPİ KUTULAR

MALZEME	ABS
RENK	AÇIK GRİ / SİYAH
KOLİ ADEDİ	20 ADET

ARKA KAPAK SEÇENEKLERİ

DÜZ KAPAK

TERMİNALLİ ARKA KAPAK

ÖN PANEL RENK SEÇENEKLERİ

AÇIK GRİ / ŞEFFAF / KIRMIZI



PT-200

PT-200

72 x 72 x 104 mm

PANEL TİPİ KUTULAR

MALZEME	ABS
RENK	AÇIK GRİ / SİYAH
KOLİ ADEDİ	20 ADET

ARKA KAPAK SEÇENEKLERİ

DÜZ KAPAK
TERMİNALLİ ARKA KAPAK

ÖN PANEL RENK SEÇENEKLERİ

AÇIK GRİ / ŞEFFAF / KIRMIZI



PT-212

PT-212

72 x 144 x 162 mm

PANEL TİPİ KUTULAR

MALZEME	ABS
RENK	AÇIK GRİ / SİYAH
KOLİ ADEDİ	20 ADET

ÖN PANEL RENK SEÇENEKLERİ

AÇIK GRİ / ŞEFFAF / KIRMIZI

*AYRICA KORUYUCU CAM KAPAK MEVCUTTUR.



PT-230

PT-230

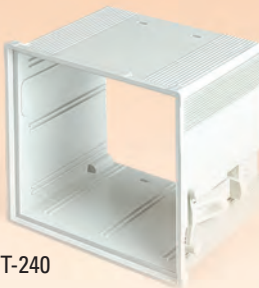
96 x 96 x 74 mm

PANEL TİPİ KUTULAR

MALZEME	ABS
RENK	AÇIK GRİ / SİYAH
KOLİ ADEDİ	20 ADET

ARKA KAPAK SEÇENEKLERİ

DÜZ KAPAK
TERMİNALLİ ARKA KAPAK



PT-240

PT-240

96 x 96 x 75 mm

PANEL TİPİ KUTULAR

MALZEME	ABS
RENK	AÇIK GRİ / SİYAH
KOLİ ADEDİ	20 ADET

ÖN PANEL RENK SEÇENEKLERİ

AÇIK GRİ / ŞEFFAF / KIRMIZI

ARKA KAPAK SEÇENEKLERİ

DÜZ KAPAK
TERMİNALLİ ARKA KAPAK



PT-250

PT-250

96 x 96 x 102 mm

PANEL TİPİ KUTULAR

MALZEME	ABS
RENK	AÇIK GRİ / SİYAH
KOLİ ADEDİ	20 ADET

ÖN PANEL RENK SEÇENEKLERİ

AÇIK GRİ / ŞEFFAF / KIRMIZI

ARKA KAPAK SEÇENEKLERİ

DÜZ KAPAK
TERMİNALLİ ARKA KAPAK



PT-260	96 x 96 x 135 mm	PANEL TİPİ KUTULAR
MALZEME	ABS	
RENK	AÇIK GRİ / SİYAH	
KOLİ ADEDİ	20 ADET	
ÖN PANEL RENK SEÇENEKLERİ		
AÇIK GRİ / ŞEFFAF / KIRMIZI		
ARKA KAPAK SEÇENEKLERİ		
DÜZ KAPAK		
TERMİNALLİ ARKA KAPAK		



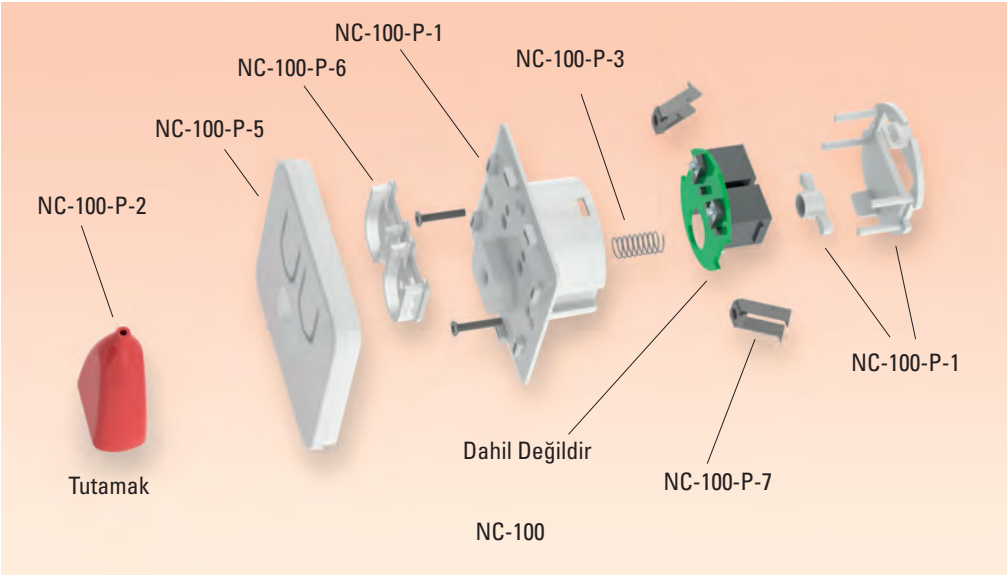
PT-270	144 x 144 x 85 mm	PANEL TİPİ KUTULAR
MALZEME	ABS	
RENK	AÇIK GRİ / SİYAH	
KOLİ ADEDİ	20 ADET	
ÖN PANEL RENK SEÇENEKLERİ		
AÇIK GRİ / MENTEŞELİ CAM KAPAK		
ARKA KAPAK SEÇENEKLERİ		
DÜZ KAPAK		
TERMİNALLİ ARKA KAPAK		



PT-280	144 x 144 x 140 mm	PANEL TİPİ KUTULAR
MALZEME	ABS	
RENK	AÇIK GRİ / SİYAH	
KOLİ ADEDİ	20 ADET	
ÖN PANEL RENK SEÇENEKLERİ		
AÇIK GRİ / MENTEŞELİ CAM KAPAK		
ARKA KAPAK SEÇENEKLERİ		
DÜZ KAPAK		
TERMİNALLİ ARKA KAPAK		



ACİL ÇAĞRI KUTULARI



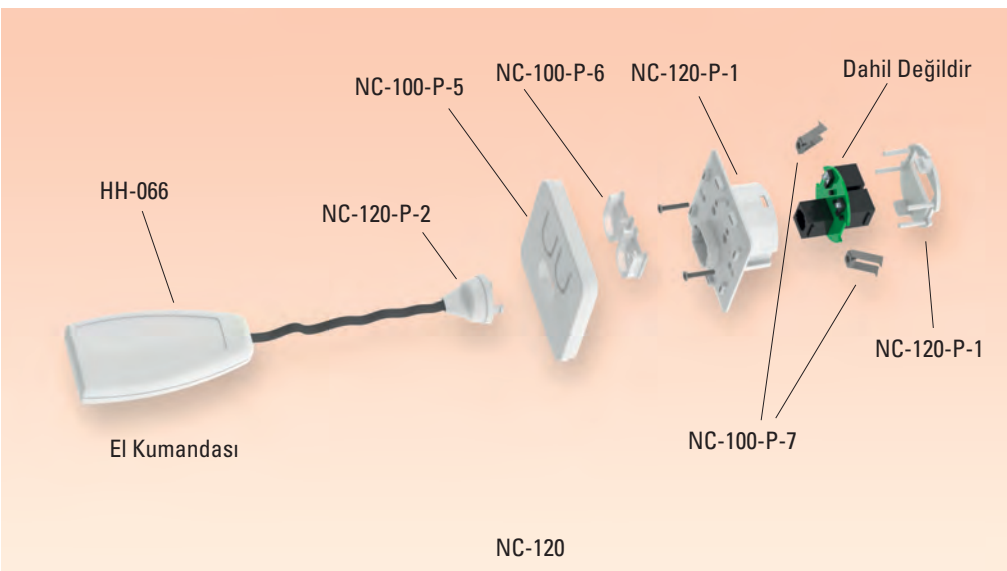
NC-100

Wc İpli Acil Çağrı

SIVA-ALTI İPLİ ACİL ÇAĞRI KUTUSU

MALZEME	ABS
RENK	Beyaz
KOLİ ADEDİ	10 ADET

- 60 MM YUVARLAK BUATA UYGUN
- HEMŞİRE ÇAĞRI, WC ACİL ÇAĞRI SİSTEMLERİ İÇİN
- ELEKTRONİK DEVRE KARTI DAHİL DEĞİLDİR



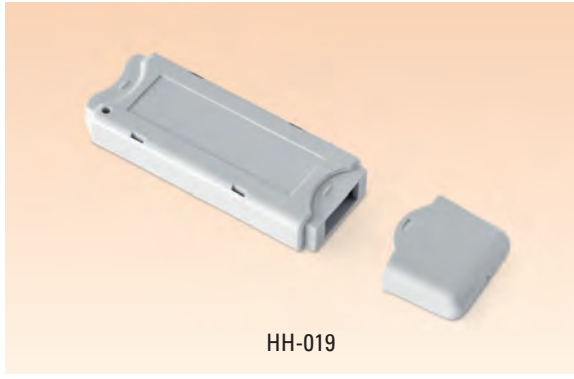
NC-120

Yatak Başı Hemşire Çağrı

SIVA-ALTI ODA İÇİ ACİL ÇAĞRI KUTUSU

MALZEME	ABS
RENK	Beyaz
KOLİ ADEDİ	10 ADET

- 60 MM YUVARLAK BUATA UYGUN
- HEMŞİRE ÇAĞRI SİSTEMLERİNDE KULLANILABİLİR
- EL KUMANDASI DAHİL DEĞİLDİR
- ELEKTRONİK DEVRE KARTI DAHİL DEĞİLDİR

**HH-019**USB KUTUSU
71 x 23 x 8,7 mm

DİĞER ÜRÜNLER

MALZEME ABS
RENK AÇIK GRİ**OP-010**FOTOSEL SENSÖR
56 x 60 x 66 mm

DİĞER ÜRÜNLER

MALZEME
GÖVDE AÇIK GRİ / KOYU GRİ / SİYAH
KAPAK PS
KOLİ ADEDİ 20 ADET**PE-100**

33 x 45 x 50 mm

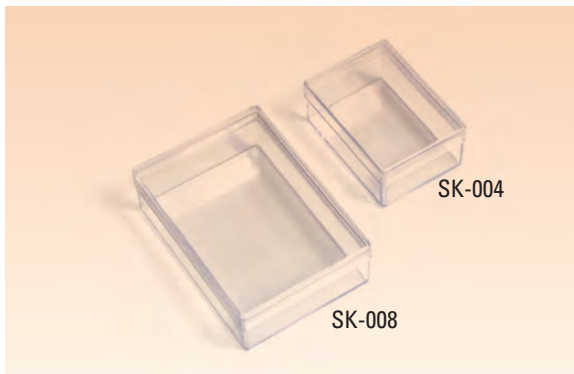
POTTİNG KUTULARI

PE-100-A

TABANI AÇIK

PE-100-B

ÜSTÜ AÇIK

MALZEME ABS-FR
RENK SİYAH
KOLİ ADEDİ 50 ADET**SK-004**

71 x 51 x 31 mm

ŞEFFAF AMBALAJ KUTULARI

SK-008

101 x 71 x 31 mm

SK-010

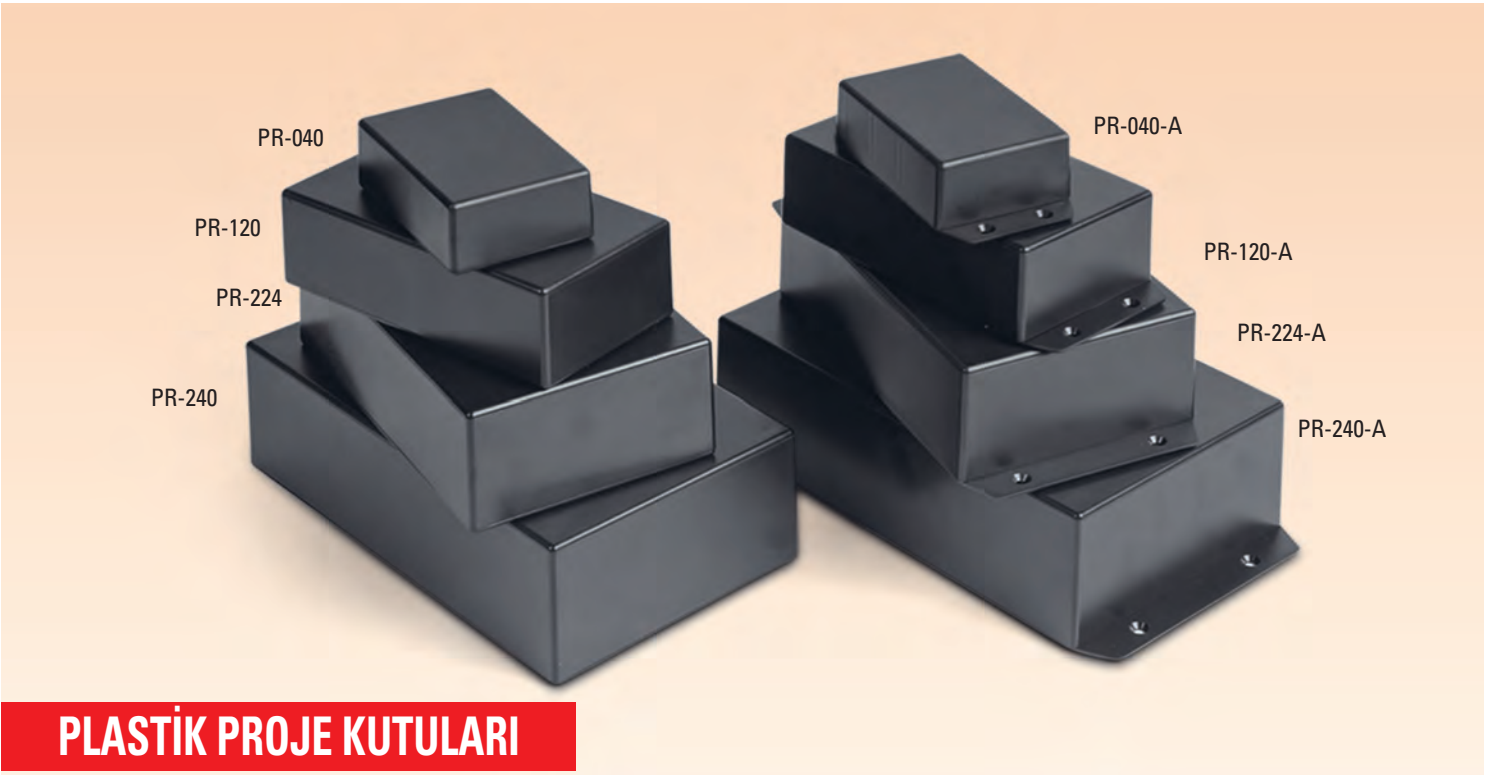
120 x 80 x 36 mm

MALZEME SAN
KOLİ ADEDİ 50 ADET**DM-034**

82 x 80 x 50 mm

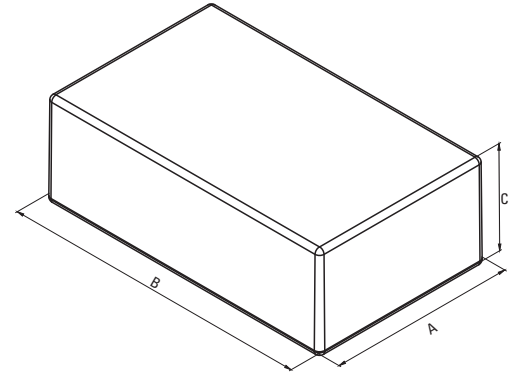
DUVAR TİPİ KUTULAR

MALZEME ABS-PVC
RENK BEYAZ
KOLİ ADEDİ 20 ADET



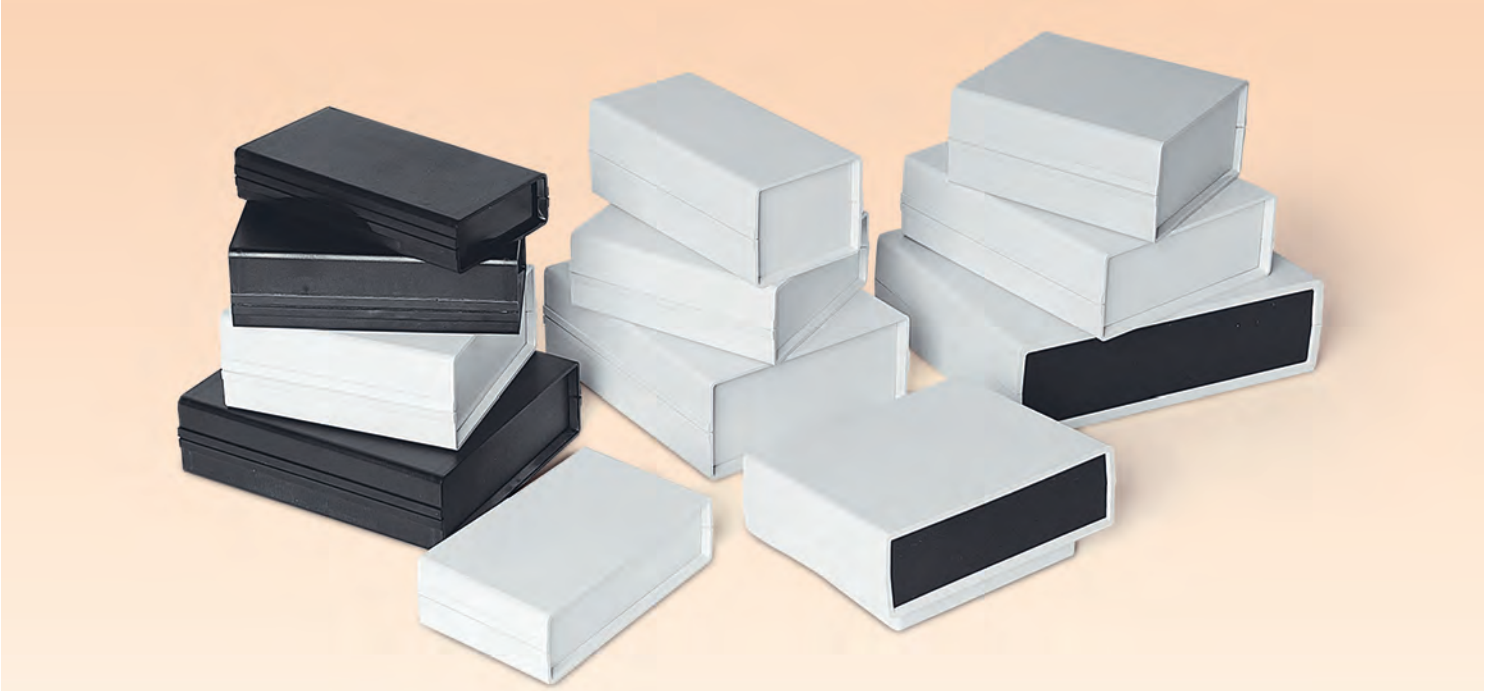
PLASTİK PROJE KUTULARI

- Düşük maliyetli
- ABS UL94-HB Malzemedir
- Dikey Kart Kanalları
- Opsiyonel Duvara Montaj Kulakları
- Bağlantı Vidalarını Kapatıcı Tıplar
- Açık Gri ve Siyah



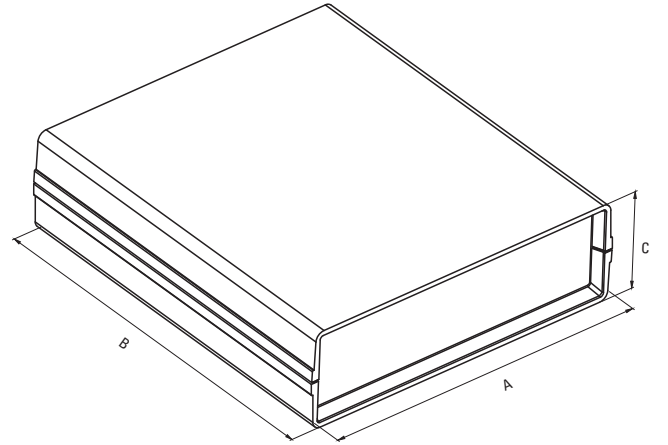
Kodu	En (A)	Boy (B)	Yükseklik (C)	Montaj Kulakları
PR-040	54	83	30	
PR-040-A	54	83	30	Var
PR-080	60	106	45	
PR-080-A	60	106	45	Var
PR-120	68	130	44	
PR-120-A	68	130	44	Var
PR-224	96	158	53	
PR-224-A	96	158	53	Var
PR-240	113	197,4	63	
PR-240-A	113	197,4	63	Var





PLASTİK PROJE KUTULARI

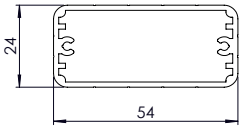
- ABS UL94-HB malzemeden
- Açık gri ve siyah renk seçenekleri
- Düşük maliyetli
- Ortadan ayrılan kutu tasarımı ve çıkarılabilen ön ve arka paneller sayesinde kolay montaj ve üretim
- Seriyeye uygun duvar montaj aparatları ile duvara montaj imkanı
- DT-210 ve DT-220 için özel açılı montaj aparatı ile montaj imkanı



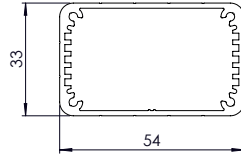
Kodu	En (A)	Boy (B)	Yükseklik (C)	Montaj Vidaları
HH-8080	85	155	30	4 Adet
HH-8082	85	155	45	4 Adet
HH-8282	85	155	60	4 Adet
DT-085	145	85	38	2 Adet
DT-0505	130	138	48	2 Adet
DT-0508	130	138	54	2 Adet
DT-0808	130	138	61	2 Adet
DT-0909	126	137	82	2 Adet
DT-1010	154	174	47	4 Adet
DT-1020	154	174	54	4 Adet
DT-2020	154	174	61	4 Adet
DT-210	166	120	45	4 Adet
Açılı montaj ayaklı DT-210-A	166	120	45	4 Adet
DT-220	226	166	60	4 Adet
Açılı montaj ayaklı DT-220-A	226	166	60	4 Adet



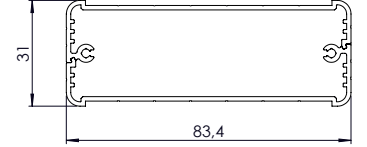
ALÜMİNYUM PROFİL KUTULAR



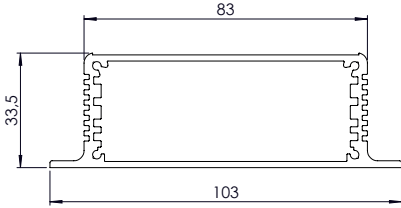
AL-052



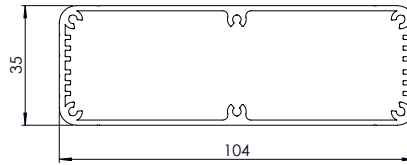
AL-053



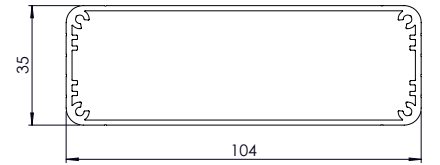
AL-083



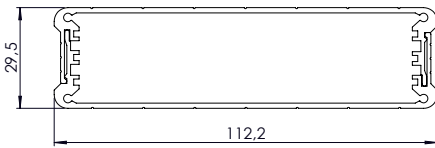
AL-084



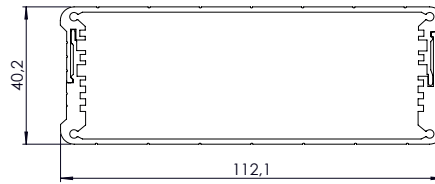
AL-103



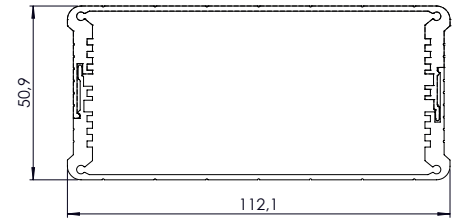
AL-104



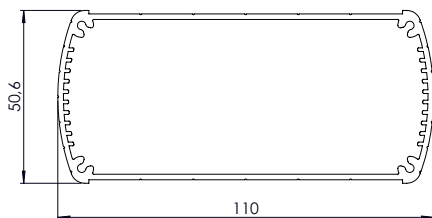
AL-113




AL-114

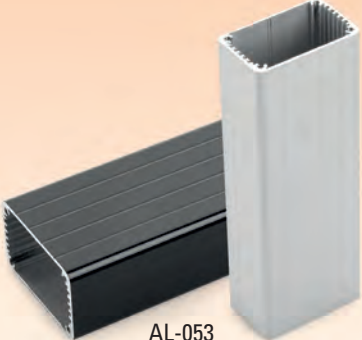


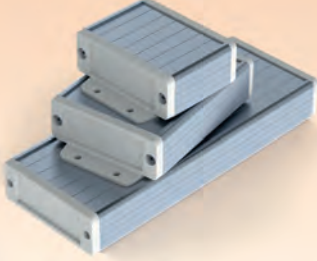
AL-115

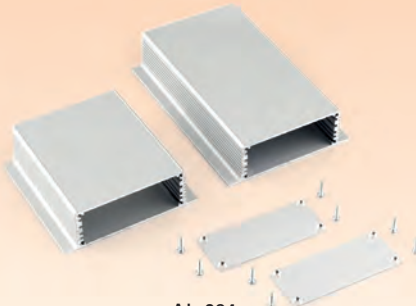


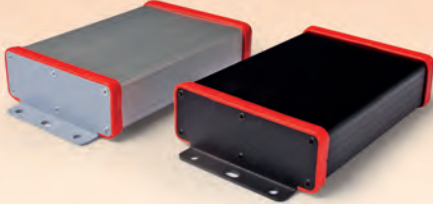
AL-105


 <p>AL-052</p>	AL-052-5	54 x 24 x 56 mm	ALÜMİNYUM PROFİL KUTULARI	
	AL-052-10	54 x 24 x 106 mm	MALZEME	ALÜMİNYUM 6063
	AL-052-15	54 x 24 x 156 mm	RENK	SİYAH (RAL 9005) / KREM (RAL 9001) / GÜMÜŞ (RAL 9006)
	AL-052-20	54 x 24 x 206 mm	YÜZEY	ELEKTROSTATİK PARLAK BOYA
	AL-052-XX	54 x 24 x (ÖZEL BOY) mm	KAPAKLAR	ALÜMİNYUM KAPAK
			* AL-052-XX UZUNLUĞU 40mm İLE 3m ARASI DEĞİŞEBİLİR.	


 <p>AL-053</p>	AL-053-5	54 x 33 x 50 mm	ALÜMİNYUM PROFİL KUTULARI	
	AL-053-10	54 x 33 x 100 mm	MALZEME	ALÜMİNYUM 6063
	AL-053-15	54 x 33 x 150 mm	RENK	SİYAH (RAL 9005) / GÜMÜŞ (RAL 9006)
	AL-053-20	54 x 33 x 200 mm	YÜZEY	ELEKTROSTATİK PARLAK BOYA
	AL-052-XX	54 x 33 x (ÖZEL BOY) mm	KAPAKLAR	1.5 mm ALÜMİNYUM KAPAK
			* AL-053-XX UZUNLUĞU 40mm İLE 3m ARASI DEĞİŞEBİLİR.	


 <p>AL-083</p>	AL-083-5	83,4 x 31 x 62 mm	ALÜMİNYUM PROFİL KUTULARI	
	AL-083-10	83,4 x 31 x 112 mm	MALZEME	ALÜMİNYUM 6063
	AL-083-15	83,4 x 31 x 162 mm	RENK	NATUREL / SİYAH
	AL-083-20	83,4 x 31 x 212 mm	YÜZEY	MAT ELOKSAL KAPLAMA
	AL-083-XX	83,4 x 31 x (ÖZEL BOY) mm	KAPAKLAR	DÜZ PLASTİK KAPAK KULAKLI PLASTİK KAPAK
			* AL-083-XX PROFİL UZUNLUĞU 40mm İLE 3m ARASI DEĞİŞEBİLİR.	


 <p>AL-084</p>	AL-084-5	103 x 33,5 x 50 mm	ALÜMİNYUM PROFİL KUTULARI	
	AL-084-10	103 x 33,5 x 100 mm	MALZEME	ALÜMİNYUM 6063
	AL-084-15	103 x 33,5 x 150 mm	RENK	NATUREL / SİYAH
	AL-084-20	103 x 33,5 x 200 mm	YÜZEY	MAT ELOKSAL KAPLAMA
	AL-084-XX	103 x 33,5 x (ÖZEL BOY) mm	KAPAKLAR	1.5 mm ALÜMİNYUM KAPAK
			* AL-084-XX PROFİL UZUNLUĞU 40mm İLE 3m ARASI DEĞİŞEBİLİR.	

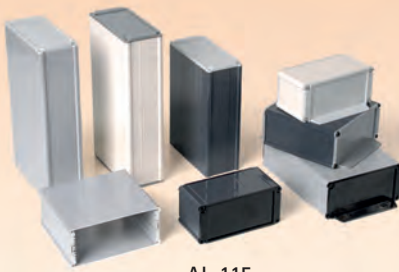
 <p>AL-103</p>	AL-103-5	104 x 35 x 56 mm	ALÜMİNYUM PROFİL KUTULARI	
	AL-103-10	104 x 35 x 106 mm	MALZEME	ALÜMİNYUM 6063
	AL-103-15	104 x 35 x 156 mm	RENK	NATUREL / SİYAH
	AL-103-20	104 x 35 x 206 mm	YÜZEY	MAT ELOKSAL KAPLAMA
	AL-103-XX	104 x 35 x (ÖZEL BOY) mm	KAPAKLAR	1.5 mm ALÜMİNYUM
			* AL-103-XX PROFİL UZUNLUĞU 40mm İLE 3m ARASI DEĞİŞEBİLİR.	

 <p>AL-104</p>	AL-104-5	104 x 35 x 50 mm	ALÜMİNYUM PROFİL KUTULARI	
	AL-104-10	104 x 35 x 100 mm	MALZEME	ALÜMİNYUM 6063
	AL-104-15	104 x 35 x 150 mm	RENK	NATUREL / SİYAH
	AL-104-20	104 x 35 x 200 mm	YÜZEY	MAT ELOKSAL KAPLAMA
	AL-104-XX	104 x 35 x (ÖZEL BOY) mm	KAPAKLAR	1.5 mm ALÜMİNYUM KAPAK
* AL-104-XX PROFİL UZUNLUĞU 40mm İLE 3m ARASI DEĞİŞEBİLİR.				

 <p>AL-105</p>	AL-105-5	110 x 50 x 56 mm	ALÜMİNYUM PROFİL KUTULARI	
	AL-105-10	110 x 50 x 106 mm	MALZEME	ALÜMİNYUM 6063
	AL-105-15	110 x 50 x 156 mm	RENK	NATUREL / SİYAH
	AL-105-20	110 x 50 x 206 mm	YÜZEY	MAT ELOKSAL KAPLAMA
	AL-105-XX	110 x 50 x (ÖZEL BOY) mm	KAPAKLAR	1.5 mm ALÜMİNYUM
* AL-105-XX PROFİL UZUNLUĞU 40mm İLE 3m ARASI DEĞİŞEBİLİR.				

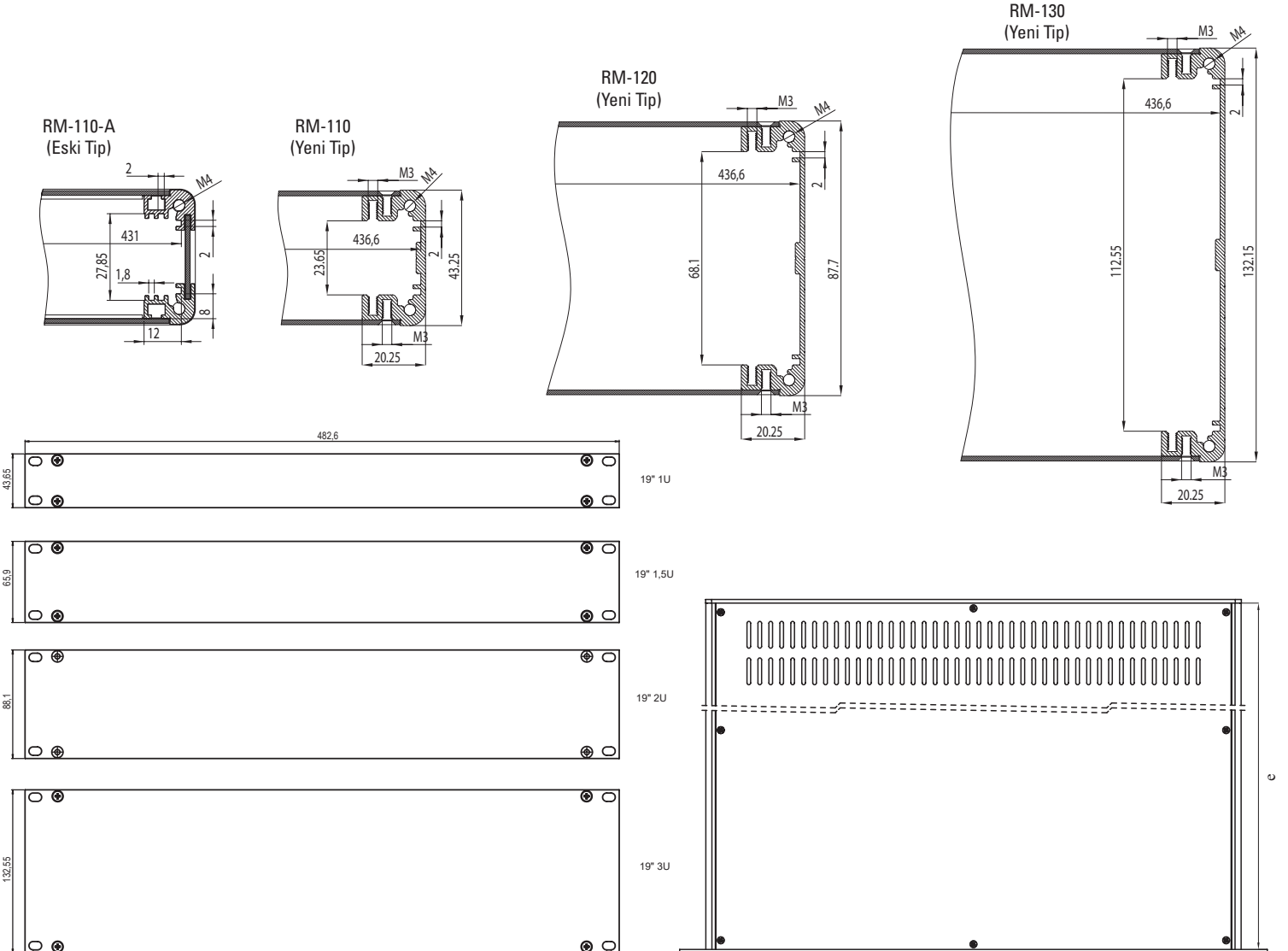
 <p>AL-113</p>	AL-113-5	112 x 29.5 x 56 mm	ALÜMİNYUM PROFİL KUTULARI	
	AL-113-10	112 x 29.5 x 106 mm	MALZEME	ALÜMİNYUM 6063
	AL-113-15	112 x 29.5 x 156 mm	RENK	GRAFİT GRİSİ/ KREM / GÜMÜŞ / SİYAH
	AL-113-20	112 x 29.5 x 206 mm	YÜZEY	ELEKTROSTATİK PARLAK BOYA
	AL-113-XX	112 x 29.5 x (ÖZEL BOY) mm	KAPAKLAR	DÜZ PLASTİK, KULAKLI PLASTİK VE BOYASIZ ALÜMİNYUM
* AL-113-XX PROFİL UZUNLUĞU 40mm İLE 3m ARASI DEĞİŞEBİLİR.				


 <p>AL-114</p>	AL-114-5	112 x 40 x 56 mm	ALÜMİNYUM PROFİL KUTULARI	
	AL-114-10	112 x 40 x 106 mm	MALZEME	ALÜMİNYUM 6063
	AL-114-15	112 x 40 x 156 mm	RENK	GRAFİT GRİSİ/ KREM / GÜMÜŞ / SİYAH
	AL-114-20	112 x 40 x 206 mm	YÜZEY	ELEKTROSTATİK PARLAK BOYA
	AL-114-XX	112 x 40 x (ÖZEL BOY) mm	KAPAKLAR	DÜZ PLASTİK, KULAKLI PLASTİK VE BOYASIZ ALÜMİNYUM
* AL-114-XX PROFİL UZUNLUĞU 40mm İLE 3m ARASI DEĞİŞEBİLİR.				

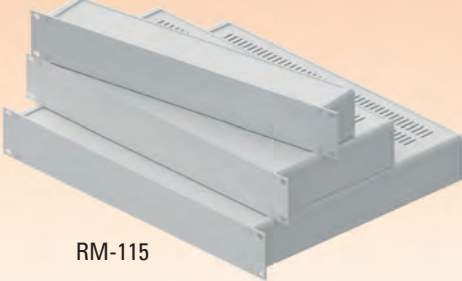
 <p>AL-115</p>	AL-115-5	112 x 50 x 56 mm	ALÜMİNYUM PROFİL KUTULARI	
	AL-115-10	112 x 50 x 106 mm	MALZEME	ALÜMİNYUM 6063
	AL-115-15	112 x 50 x 156 mm	RENK	GRAFİT GRİSİ/ KREM / GÜMÜŞ / SİYAH
	AL-115-20	112 x 50 x 206 mm	YÜZEY	ELEKTROSTATİK PARLAK BOYA
	AL-115-XX	112 x 50 x (ÖZEL BOY) mm	KAPAKLAR	DÜZ PLASTİK, KULAKLI PLASTİK VE BOYASIZ ALÜMİNYUM
* AL-115-XX PROFİL UZUNLUĞU 40mm İLE 3m ARASI DEĞİŞEBİLİR.				





19" RACK TİPİ KUTULAR


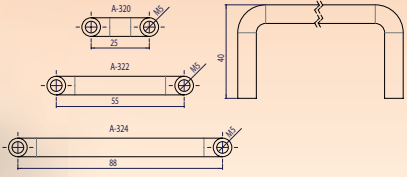


 <p>RM-110</p>	RM-110-6	19" 1U RACK MONTAJ 482,6 x 43,65 x 66 mm	RACK TİPİ KUTULAR	
	RM-110-14	482,6 x 43,65 x 146 mm	MALZEME	ALÜMİNYUM
	RM-110-20	482,6 x 43,65 x 206 mm	ÖN-ARKA PANEL	3 mm ALÜMİNYUM
	RM-110-36	482,6 x 43,65 x 366 mm	YAN PANELLER	1,5 mm ALÜMİNYUM
	RM-110-45	482,6 x 43,65 x 456 mm	ÖZELLİK	19" 1U RACK TİPİ
			RENK	NATUREL ELOKSAL SİYAH TOZ BOYA
			HAVALANDIRMA OPSİYONU VARDIR.	

 <p>RM-115</p>	RM-115-6	19" 1,5 U RACK MONTAJ 482,6 x 65,9 x 66 mm	RACK TİPİ KUTULAR	
	RM-115-14	482,6 x 65,9 x 146 mm	MALZEME	ALÜMİNYUM
	RM-115-20	482,6 x 65,9 x 206 mm	ÖN-ARKA PANEL	3 mm ALÜMİNYUM
	RM-115-36	482,6 x 65,9 x 366 mm	YAN PANELLER	1,5 mm ALÜMİNYUM
	RM-115-45	482,6 x 65,9 x 456 mm	ÖZELLİK	19" 1,5 U RACK TİPİ
			RENK	NATUREL ELOKSAL SİYAH TOZ BOYA
			HAVALANDIRMA OPSİYONU VARDIR.	

 <p>RM-120</p>	RM-120-6	19" 2U RACK MONTAJ 482,6 x 88,1 x 66 mm	RACK TİPİ KUTULAR	
	RM-120-14	482,6 x 88,1 x 146 mm	MALZEME	ALÜMİNYUM
	RM-120-20	482,6 x 88,1 x 206 mm	ÖN-ARKA PANEL	3 mm ALÜMİNYUM
	RM-120-36	482,6 x 88,1 x 366 mm	YAN PANELLER	1,5 mm ALÜMİNYUM
	RM-120-45	482,6 x 88,1 x 456 mm	ÖZELLİK	19" 2U RACK TİPİ
			RENK	NATUREL ELOKSAL SİYAH TOZ BOYA
			HAVALANDIRMA OPSİYONU VARDIR.	

 <p>RM-130</p>	RM-130-6	19" 3U RACK MONTAJ 482,6 x 132,5 x 66 mm	RACK TİPİ KUTULAR	
	RM-130-14	482,6 x 132,5 x 146 mm	MALZEME	ALÜMİNYUM
	RM-130-20	482,6 x 132,5 x 206 mm	ÖN-ARKA PANEL	3 mm ALÜMİNYUM
	RM-130-36	482,6 x 132,5 x 366 mm	YAN PANELLER	1,5 mm ALÜMİNYUM
	RM-130-45	482,6 x 132,5 x 456 mm	ÖZELLİK	19" 3U RACK TİPİ
			RENK	NATUREL ELOKSAL SİYAH TOZ BOYA
			HAVALANDIRMA OPSİYONU VARDIR.	

 <p>A-320 A-322 A-324</p>	A-320	19" 1U Rack Kutu için Kulp	
	A-322	19" 2U Rack Kutu için Kulp	
	A-324	19" 3U Rack Kutu için Kulp	
	PASLANMAZ OPSİYONU VARDIR.		



RM-201

RM-201

431 x 203 x 44 mm

RACK TİPİ KUTULAR

MALZEME	ABS
ÖZELLİK	19" 1U RACK TİPİ
RENK	SİYAH
KOLİ ADEDİ	1 ADET



RM-202

RM-202

431 x 203 x 88 mm

RACK TİPİ KUTULAR

MALZEME	ABS
ÖZELLİK	19" 2U RACK TİPİ
RENK	SİYAH
KOLİ ADEDİ	1 ADET



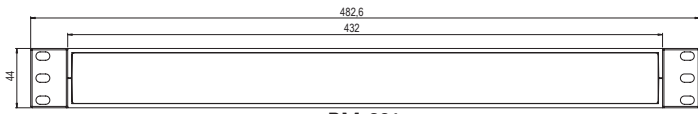
RM-203

RM-203

431 x 203 x 132 mm

RACK TİPİ KUTULAR

MALZEME	ABS
ÖZELLİK	19" 3U RACK TİPİ
RENK	SİYAH
KOLİ ADEDİ	1 ADET



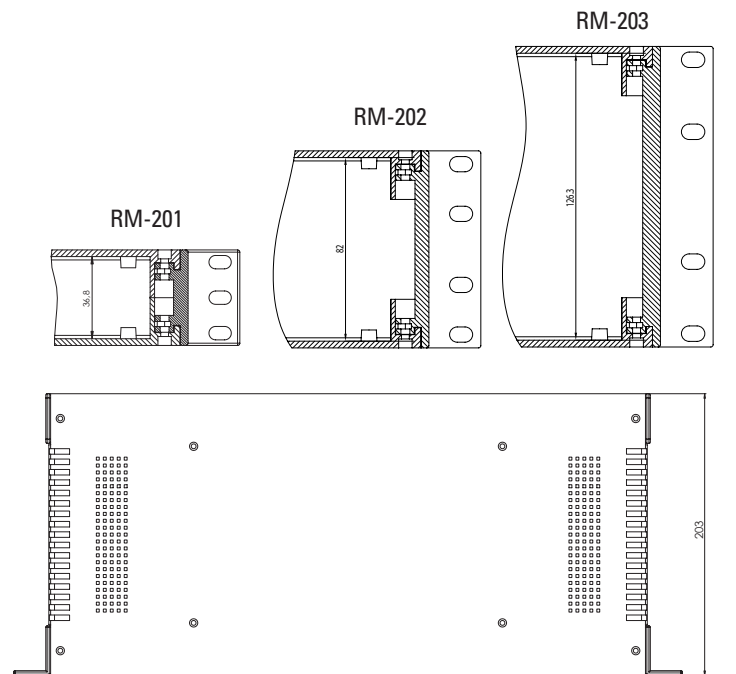
RM-201



RM-202



RM-203



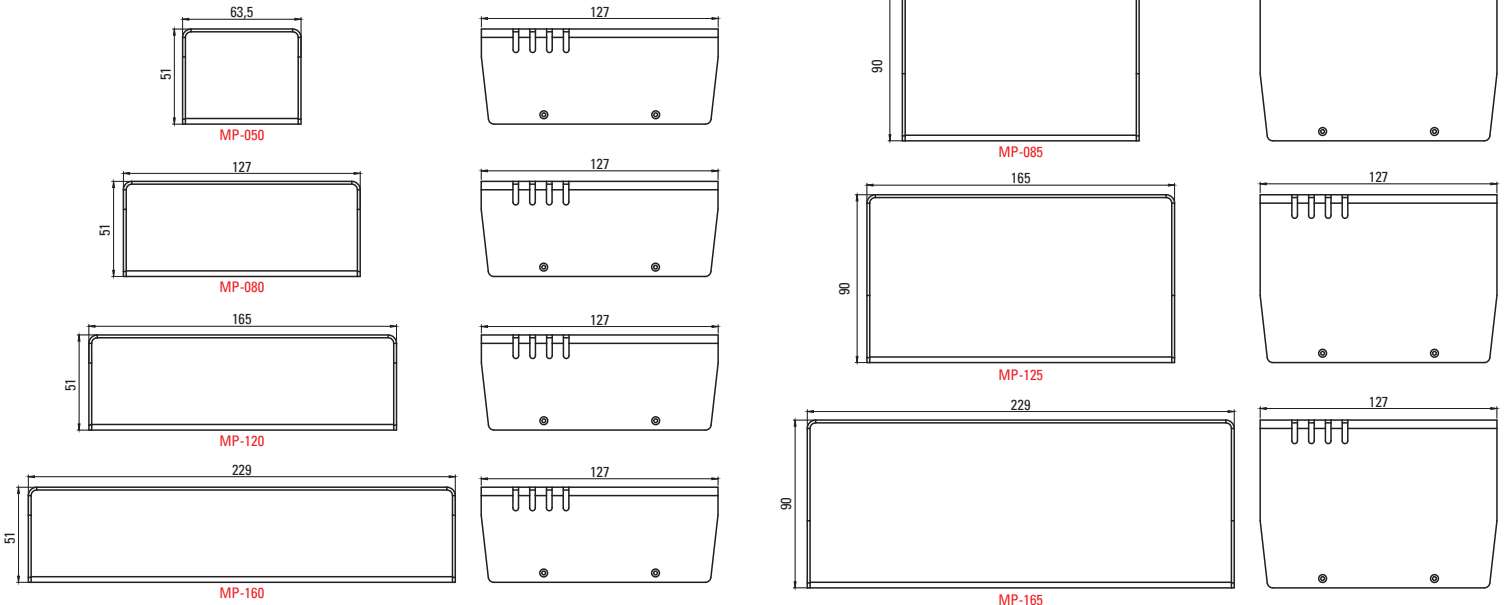


METAL PROJE KUTULARI

- 1,5 mm Dkp Levhadan
- Kalıplı Üretim Sayesinde Yüksek Kalite
- Elektrostatik Toz Boyalı
- Özel Havalandırma Kanalları
- Siyah Ral 9005 Üst Kapak

- Beyaz Taban
- M3 Montaj Vidaları
- Plastik Ayaklar
- Tabanda Montaj Delikleri

Kodu	En (A)	Boy (B)	Yükseklik (C)
MP-050	63,5	127	51
MP-055	63,5	127	90
MP-080	127	127	51
MP-085	127	127	90
MP-120	165	127	51
MP-125	165	127	90
MP-160	229	127	51
MP-165	229	127	90





MODÜLER METAL KUTULAR

MM-195 - MM-239

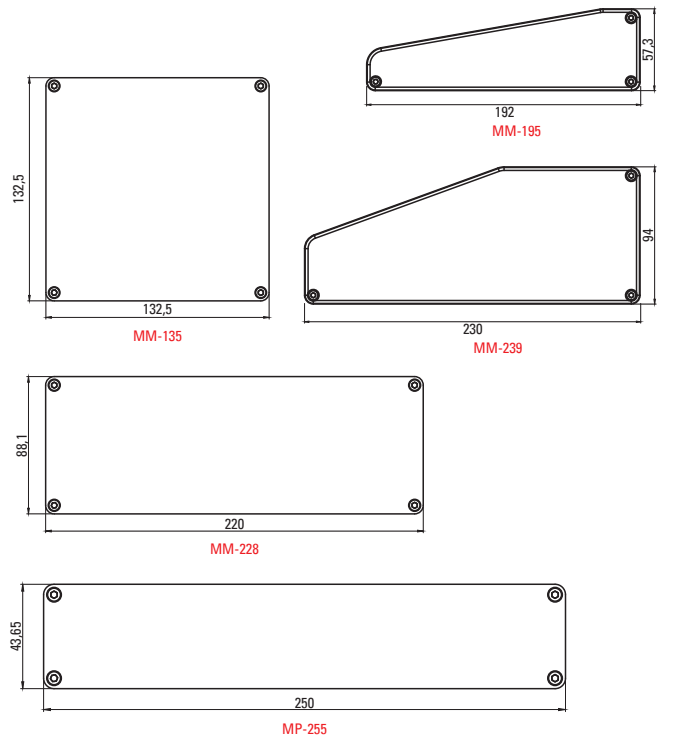
MALZEME SİYAH	ALÜMİNYUM - ABS PLASTİK Yan Duvarlar Siyah ABS Profiller Siyah Elektrostatik Boyalı Alüminyum Alt ve Arka Paneller 1,5 mm Siyah ESTB Al. Levha Üst Paneller 1,5 mm Naturel Eloksal Al. Levha Yan Duvarlar RAL 7035 Açık Gri ABS
NATUREL	Profiller Naturel Eloksal Alüminyum Alt ve Üst Paneller 1,5 mm Naturel Eloksal Al. Levha

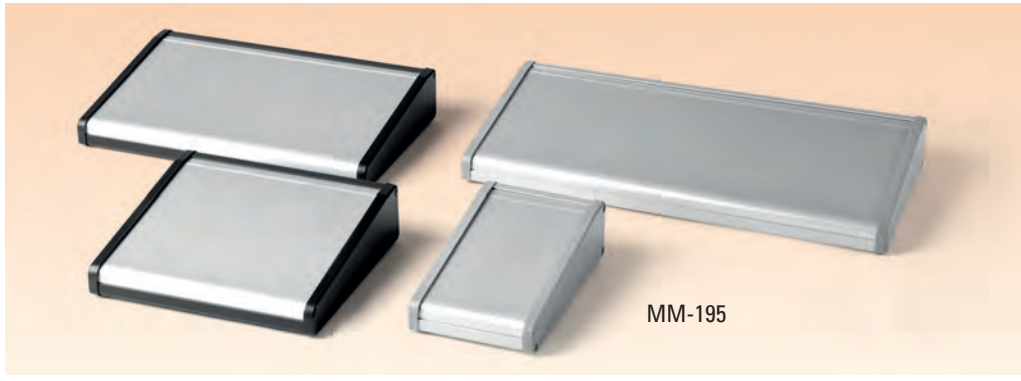
- MM-239 Artık metal yan kapak opsiyonuyla

Kodu	En (A)	Yükseklik (C)	Boy (B)
MM-195	192	100-150-200-300-400	57
MM-239	230	100-150-200-300-400	94
MM-135	132,5	60-100-150-200	132,5
MM-228	220	100-150-200-250	88,1
MM-255	250	120-150-200-250	43,65

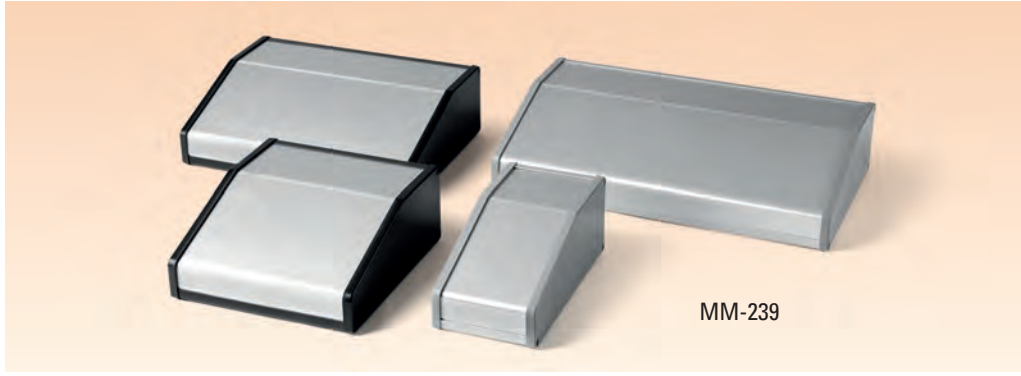
MM-135 - MM-228 ve MM-255

MALZEME SİYAH	ALÜMİNYUM Profiller Siyah Elektrostatik Boyalı Alüminyum Alt ve Üst Paneller 3 mm Siyah ESTB Al. Levha Yan Paneller 1,5 mm Siyah ESTB Al. Levha
NATUREL	Profiller Naturel Eloksal Alüminyum Alt ve Üst Paneller 3 mm Naturel Eloksal Al. Levha Yan Paneller 1,5 mm Naturel Eloksal Al. Levha





MM-195-10	192 x 57 x 100 mm
MM-195-15	192 x 57 x 150 mm
MM-195-20	192 x 57 x 200 mm
MM-195-30	192 x 57 x 300 mm
MM-195-40	192 x 57 x 400 mm



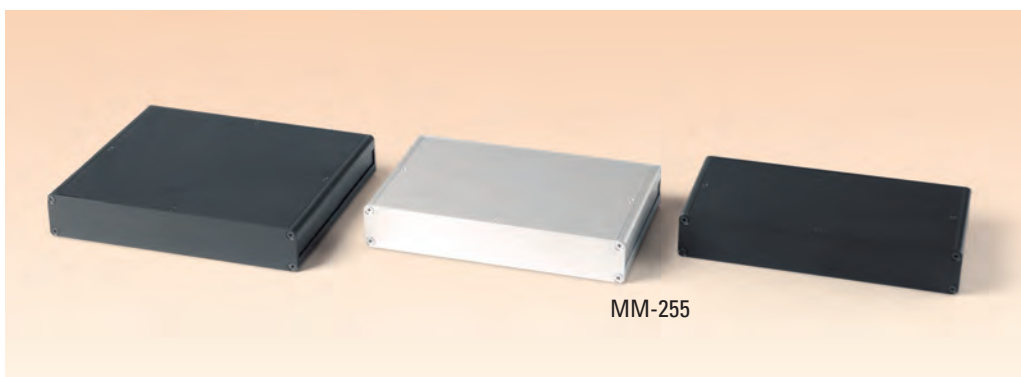
MM-239-10	230 x 94 x 100 mm
MM-239-15	230 x 94 x 150 mm
MM-239-20	230 x 94 x 200 mm
MM-239-30	230 x 94 x 300 mm
MM-239-40	230 x 94 x 400 mm



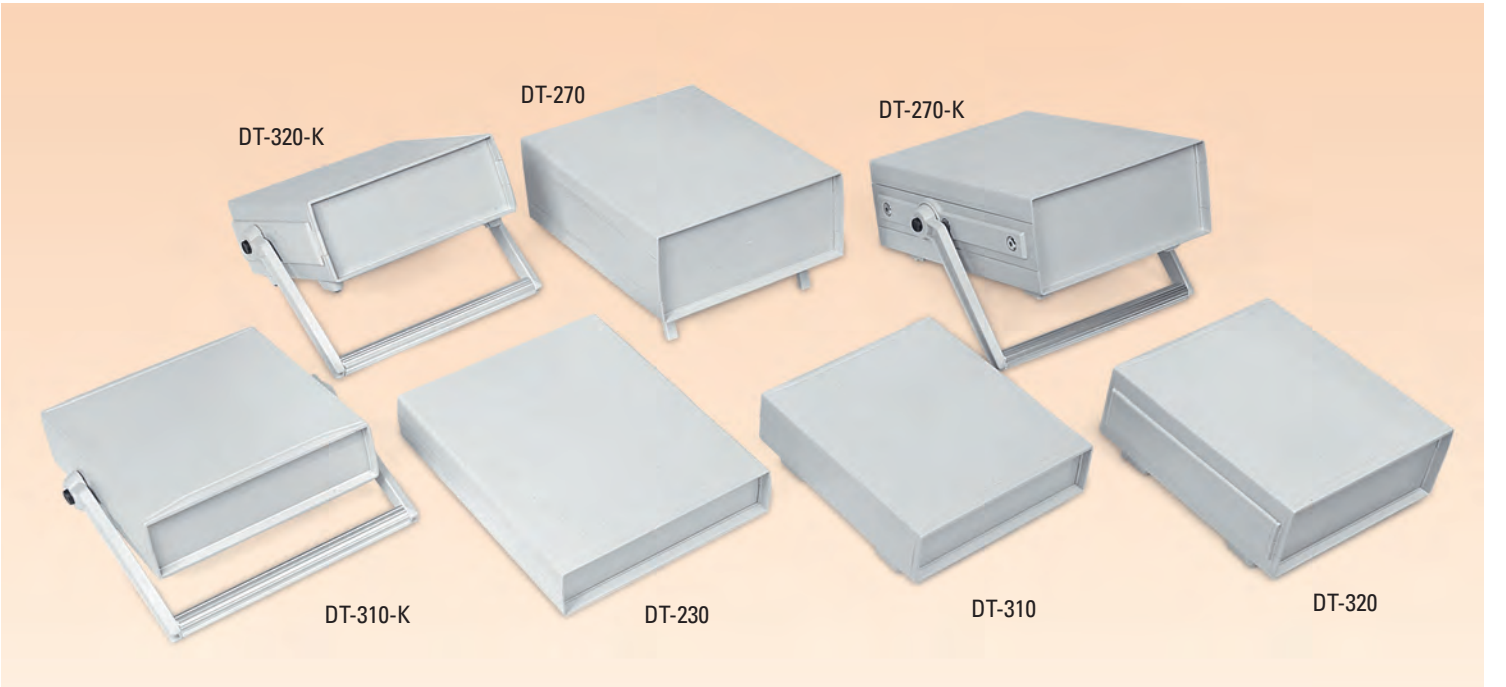
MM-135-6	132,5 x 132,5 x 60 mm
MM-135-10	132,5 x 132,5 x 100 mm
MM-135-15	132,5 x 132,5 x 150 mm
MM-135-20	132,5 x 132,5 x 200 mm



MM-228-10	220 x 88,1 x 100 mm
MM-228-15	220 x 88,1 x 150 mm
MM-228-20	220 x 88,1 x 200 mm
MM-228-25	220 x 88,1 x 250 mm



MM-255-12	250 x 43,65 x 120 mm
MM-255-15	250 x 43,65 x 150 mm
MM-255-20	250 x 43,65 x 200 mm
MM-255-25	250 x 43,65 x 250 mm



PLASTİK LABORATUVAR KUTULARI



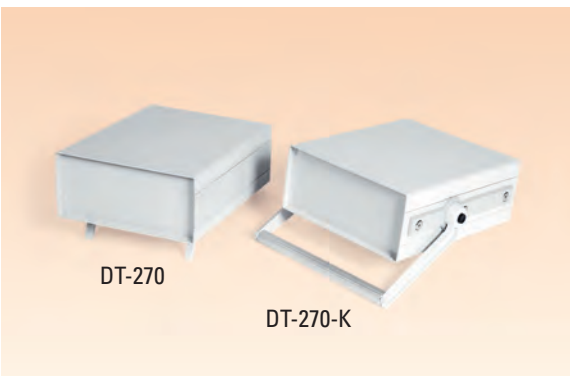
DT-230

DT-230

228 x 285 x 52 mm

LABORATUVAR KUTULARI

MALZEME	ABS
RENK	AÇIK GRİ
KOLİ ADEDİ	1 ADET



DT-270

DT-270-K

DT-270

STANDART
228 x 285 x 100 mm

LABORATUVAR KUTULARI

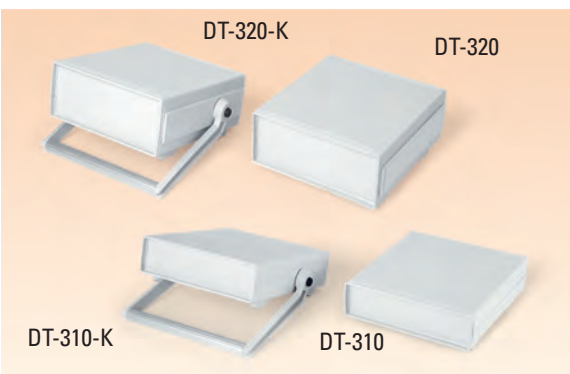
DT-270-K

TAŞIMA KULPLU

UYGUN AKSESUARLAR

A-951 KATLANIR AYAK
A-93 TEL AYAK

MALZEME	ABS
RENK	AÇIK GRİ
KOLİ ADEDİ	1 ADET



DT-310-K

DT-310

DT-320-K

DT-320

DT-310

STANDART
212 x 230 x 64 mm

LABORATUVAR KUTULARI

DT-310-K

TAŞIMA KULPLU

MALZEME ABS
RENK AÇIK GRİ
KOLİ ADEDİ 1 ADET

DT-320

STANDART
220 x 230 x 87

UYGUN AKSESUARLAR

A-951 KATLANIR AYAK
A-93 TEL AYAK

MALZEME	ABS
RENK	AÇIK GRİ
KOLİ ADEDİ	1 ADET

DT-320-K

TAŞIMA KULPLU

A-951 KATLANIR AYAK
A-93 TEL AYAK



ALÜMİNYUM LABORATUVAR KUTULARI

- Tamamen metal tasarım
- Çerçeve alüminyum enjeksiyon
- Yan panel alüminyum profil
- Alt üst kapak 1.5 mm alüminyum levha

- Ön, arka panel 2 mm alüminyum levha
- İç montaj plakası galvanizli sac
- Vidalar paslanmaz inox
- Yeni boyları üretilecek

DT-550

364 x 333 x 146 mm

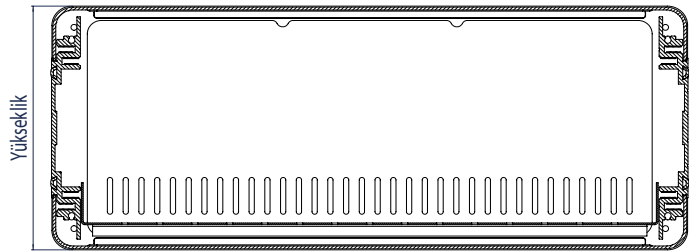
MALZEME	ALÜMİNYUM
RENK	GRİ / SİYAH
YÜZEY	ELEKTROSTATİK TOZ BOYA
KOLİ ADEDİ	1 ADET

DT-552

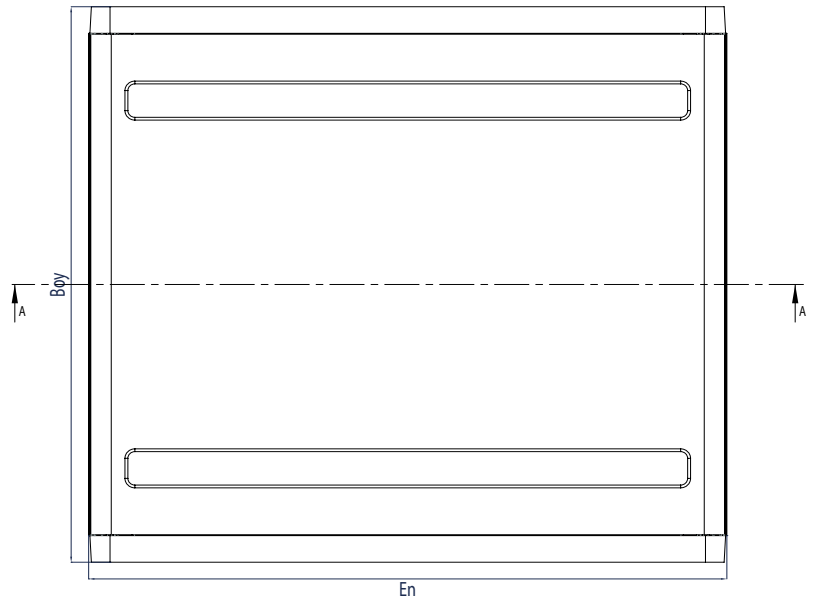
364 x 482 x 146 mm

MALZEME	ALÜMİNYUM
RENK	GRİ / SİYAH
YÜZEY	ELEKTROSTATİK TOZ BOYA
KOLİ ADEDİ	1 ADET

Kodu	En (A)	Boy (B)	Yükseklik (C)
DT-550	364	333	146
DT-552	364	482	146



KESİT A-A



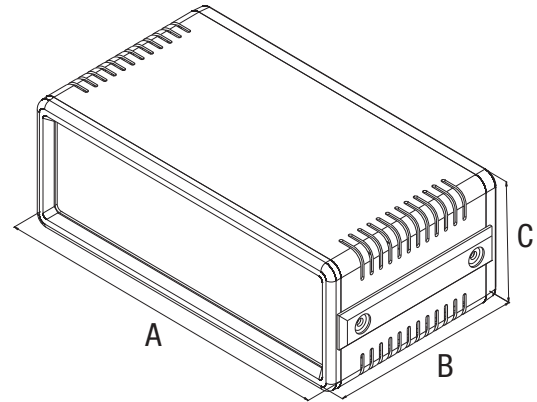


MASA TİPİ LABORATUVAR KUTULARI

- Plastik ve metal parçalardan oluşan hibrit tasarım
- Yüksek Kaliteli ABS malzemeden üretilen plastik aksam
- Elektrostatik toz boya ile boyanmış 1,5 mm alüminyum dış gövde
- Galvanizli delikli sac iç bağlantı plakası ile kutunun içinde kolay montaj imkânı,
- Opsiyonel taşıma kulpu sayesinde 15'er derecelik adımlarla kutuya eğim verilebilir,

- Opsiyonel katlanabilir ayaklar sayesinde açılı duruş imkânı,
- Opsiyonel çelik yaylı taşıma kulpu sayesinde kolay taşıma,
- Laboratuvar, medikal ölçüm, ölçme ve kontrol sistemleri, güç kaynakları ve eğitim setleri için uygun,
- Müşteriye özel panel kesimleri ürününüze uyarlama imkânı,

Kodu	En (A)	Boy (B)	Yükseklik (C)	Taşıma Kulpu
DT-330	187	173	87	
DT-335	187	282	87	
DT-335-K	187	282	87	VAR
DT-340	288	163	105	
DT-345	288	271	105	
DT-345-K	288	271	105	VAR
DT-346	350	159	115	
DT-348	350	288	115	
DT-348-K	350	288	115	VAR
DT-350	288	165	150	
DT-355	288	274	150	
DT-355-K	288	274	150	VAR
DT-360	438	165	150	
DT-365	438	275	150	
DT-365-K	438	275	150	VAR
DT-650	380	185,5	155,5	VAR



METAL TAŞIMA KULPU
A-97 185 mm EKSEN ARASI
A-98 132 mm EKSEN ARASI

**DT-330**

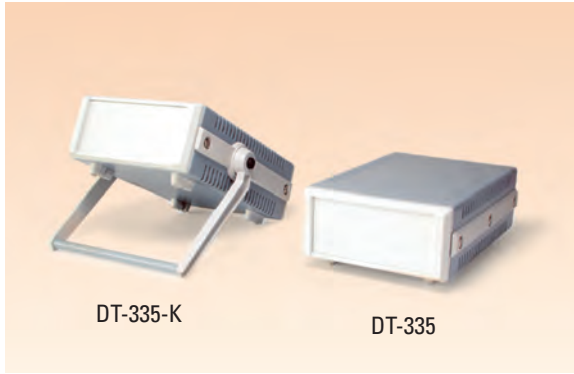
187 x 173 x 87 mm

LABORATUVAR KUTULARI

MALZEME	
PLASTİKLER	ABS
GÖVDE	ALÜMİNYUM
BOYA	ELEKTROSTATİK TOZ BOYA
RENK	AÇIK GRİ - KOYU GRİ
KOLİ ADEDİ	1 ADET

UYGUN AKSESUARLAR

A-951 KATLANIR AYAK
A-98 TAŞIMA KULPU

**DT-335**STANDART
187 x 282 x 87 mm**LABORATUVAR KUTULARI****DT-335-K**

TAŞIMA KULPLU

UYGUN AKSESUARLAR

A-951 KATLANIR AYAK
A-97 TAŞIMA KULPU
A-98 TAŞIMA KULPU

MALZEME	
PLASTİKLER	ABS
GÖVDE	ALÜMİNYUM
BOYA	ELEKTROSTATİK TOZ BOYA
RENK	AÇIK GRİ - KOYU GRİ
KOLİ ADEDİ	1 ADET

**DT-340**

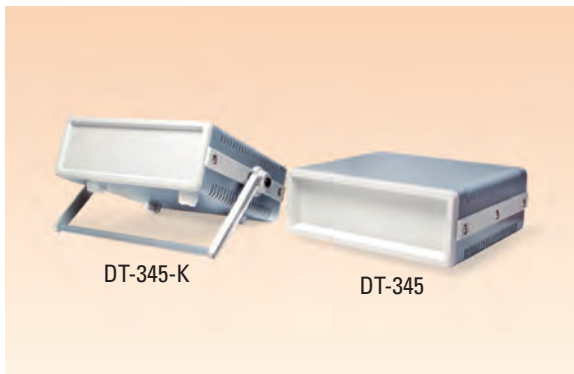
288 x 163 x 105 mm

LABORATUVAR KUTULARI

MALZEME	
PLASTİKLER	ABS
GÖVDE	ALÜMİNYUM
BOYA	ELEKTROSTATİK TOZ BOYA
RENK	AÇIK GRİ - KOYU GRİ
KOLİ ADEDİ	1 ADET

UYGUN AKSESUARLAR

A-951 KATLANIR AYAK
A-97 TAŞIMA KULPU
A-98 TAŞIMA KULPU

**DT-345**

288 x 271 x 105 mm

LABORATUVAR KUTULARI**DT-345-K**

TAŞIMA KULPLU

UYGUN AKSESUARLAR

A-951 KATLANIR AYAK
A-97 TAŞIMA KULPU
A-98 TAŞIMA KULPU

MALZEME	
PLASTİKLER	ABS
GÖVDE	ALÜMİNYUM
BOYA	ELEKTROSTATİK TOZ BOYA
RENK	AÇIK GRİ - KOYU GRİ
KOLİ ADEDİ	1 ADET

**DT-346**

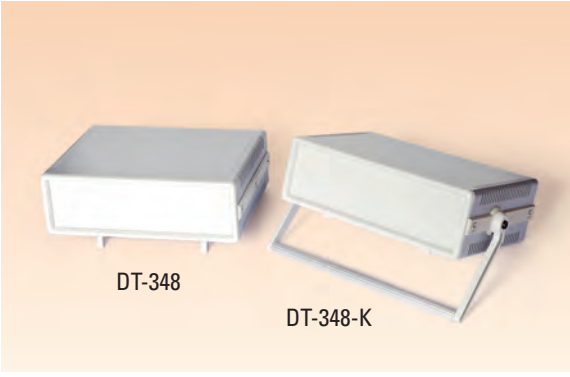
350 x 159 x 115 mm

LABORATUVAR KUTULARI

MALZEME	
PLASTİKLER	ABS
GÖVDE	ALÜMİNYUM
BOYA	ELEKTROSTATİK TOZ BOYA
RENK	AÇIK GRİ - KOYU GRİ
KOLİ ADEDİ	1 ADET

UYGUN AKSESUARLAR

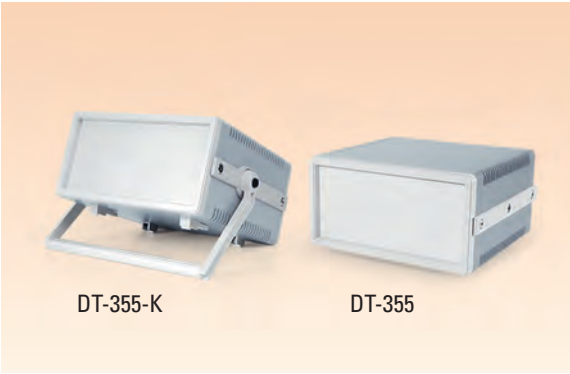
A-951 KATLANIR AYAK
A-97 TAŞIMA KULPU
A-98 TAŞIMA KULPU



DT-348	STANDART 350 x 288 x 115 mm	LABORATUVAR KUTULARI
DT-348-K	TAŞIMA KULPLU	UYGUN AKSESUARLAR
MALZEME		A-951 KATLANIR AYAK
PLASTİKLER	ABS	A-97 TAŞIMA KULPU
GÖVDE	ALÜMİNYUM	A-98 TAŞIMA KULPU
BOYA	ELEKTROSTATİK TOZ BOYA	
RENK	AÇIK GRİ - KOYU GRİ	
KOLİ ADEDİ	1 ADET	



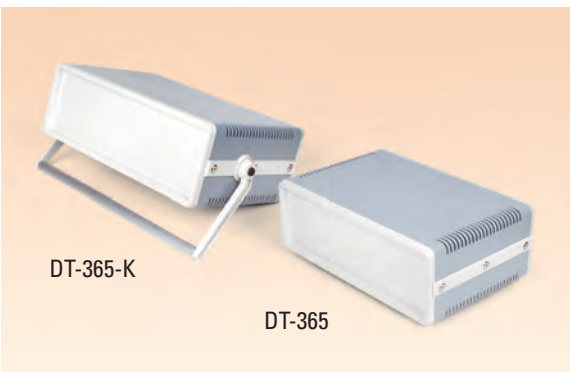
DT-350	STANDART 288 x 165 x 150 mm	LABORATUVAR KUTULARI
MALZEME		UYGUN AKSESUARLAR
PLASTİKLER	ABS	A-951 KATLANIR AYAK
GÖVDE	ALÜMİNYUM	A-97 TAŞIMA KULPU
BOYA	ELEKTROSTATİK TOZ BOYA	A-98 TAŞIMA KULPU
RENK	AÇIK GRİ - KOYU GRİ	
KOLİ ADEDİ	1 ADET	



DT-355	274 x 288 x 150 mm	LABORATUVAR KUTULARI
DT-355-K	TAŞIMA KULPLU	UYGUN AKSESUARLAR
MALZEME		A-951 KATLANIR AYAK
PLASTİKLER	ABS	A-97 TAŞIMA KULPU
GÖVDE	ALÜMİNYUM	A-98 TAŞIMA KULPU
BOYA	ELEKTROSTATİK TOZ BOYA	
RENK	AÇIK GRİ - KOYU GRİ	
KOLİ ADEDİ	1 ADET	



DT-360	438 x 165 x 150 mm	LABORATUVAR KUTULARI
MALZEME		UYGUN AKSESUARLAR
PLASTİKLER	ABS	A-951 KATLANIR AYAK
GÖVDE	ALÜMİNYUM	A-97 TAŞIMA KULPU
BOYA	ELEKTROSTATİK TOZ BOYA	A-98 TAŞIMA KULPU
RENK	AÇIK GRİ - KOYU GRİ	
KOLİ ADEDİ	1 ADET	

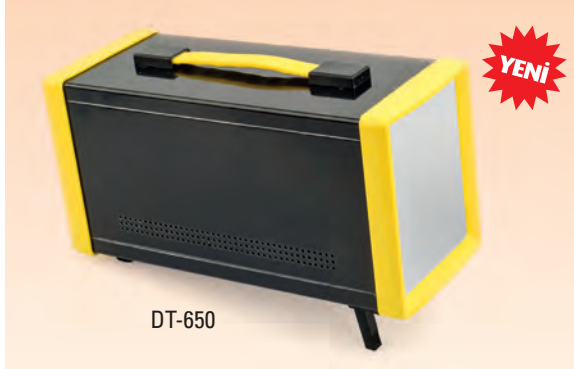


DT-365	STANDART 438 x 275 x 150 mm	LABORATUVAR KUTULARI
DT-365-K	TAŞIMA KULPLU	UYGUN AKSESUARLAR
MALZEME		A-951 KATLANIR AYAK
PLASTİKLER	ABS	A-97 TAŞIMA KULPU
GÖVDE	ALÜMİNYUM	A-98 TAŞIMA KULPU
BOYA	ELEKTROSTATİK TOZ BOYA	
RENK	AÇIK GRİ - KOYU GRİ	
KOLİ ADEDİ	1 ADET	


YENİ


MASA TİPİ LABORATUVAR KUTUSU

- 1 mm siyah boyalı alüminyum levha gövde
- 1,5 mm alüminyum eloksallı ön ve arka panel
- 1 mm alüminyum iç montaj plakası
- Yeni model A-104 çelik sac ile güçlendirilmiş kulp
- Yeni model A-952 katlanır ayak
- Kulp ve çerçevede siyah / sarı renk alternatifleri
- Bağlantı vidalarını gizleyen plastik ön ve arka renkli çerçeve


DT-650

 STANDART
155,5 x 380 x 185,5 mm

LABORATUVAR KUTULARI

MALZEME		UYGUN AKSESUARLAR
PLASTİKLER	ABS	A-952 KATLANIR AYAK
GÖVDE	ALÜMİNYUM	A-104 TAŞIMA KULPU
RENK	SARI / SİYAH	
KOLİ ADEDİ	1 ADET	



EĞİMLİ LABORATUVAR KUTULARI

- Plastik ve metal parçalardan oluşan hibrit tasarım
- Yüksek Kaliteli ABS malzemeden üretilen plastik aksam
- Elektrostatik toz boya ile boyanmış 1 mm DKP sac dış gövde
- Galvanizli delikli sac iç bağlantı plakası ile kutunun içinde kolay montaj imkânı,

- Opsiyonel katlanabilir ayaklar sayesinde açılı duruş imkânı,
- Laboratuvar, medikal ölçüm, ölçme ve kontrol sistemleri, güç kaynakları ve eğitim setleri için uygun,
- Opsiyonel çelik yaylı taşıma kulpu sayesinde kolay taşıma,
- Müşteriye özel panel kesimleri ürününüze uyarlama imkânı,

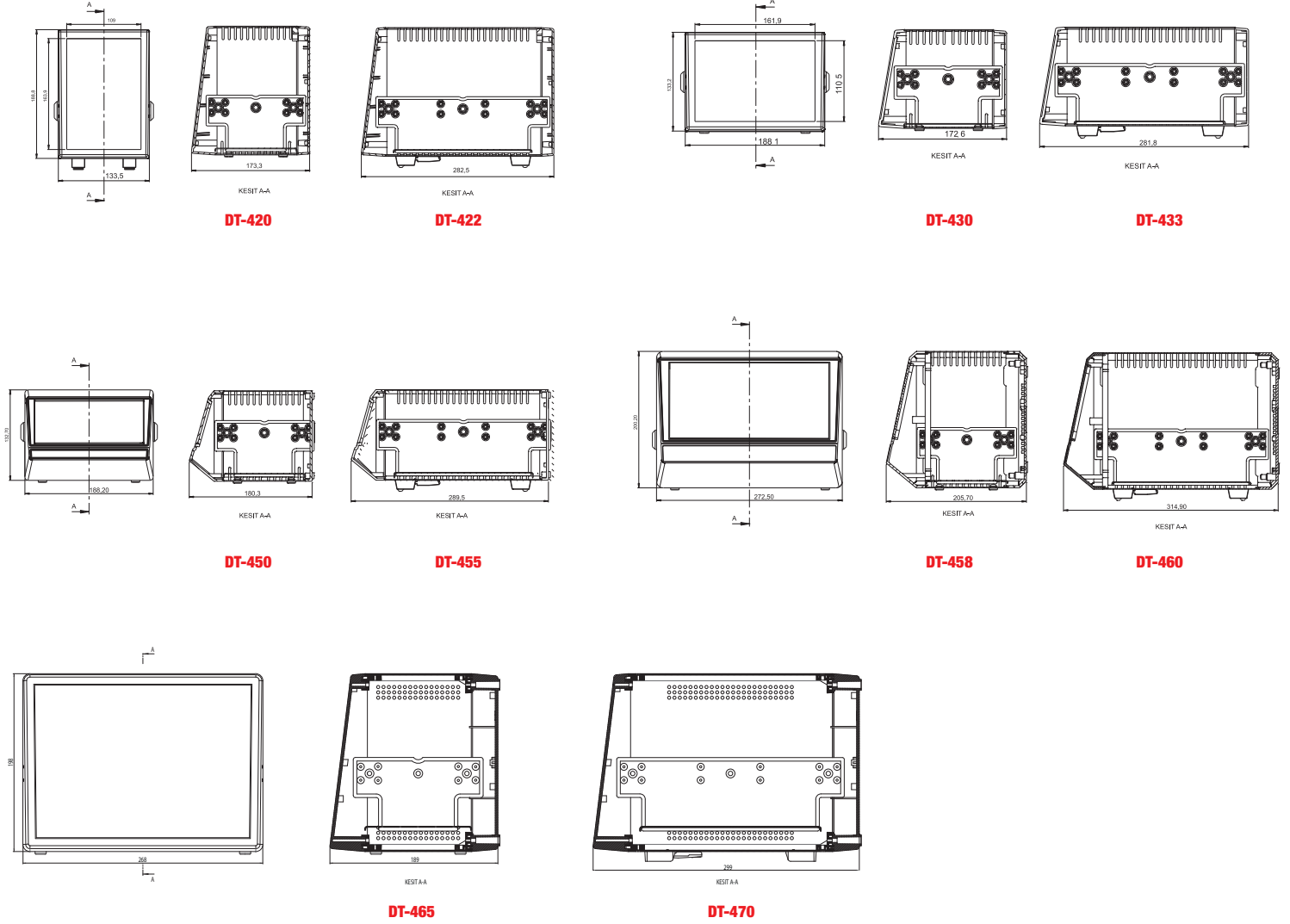


METAL TAŞIMA KULPU

A-97 185 mm EKSEN ARASI

A-98 132 mm EKSEN ARASI

Kodu	En (A)	Boy (B)	Yükseklik (C)
DT-460	273	315	201
DT-458	273	206	201
DT-455	189	290	133
DT-450	189	181	133
DT-433	188	282	134
DT-430	188	173	134
DT-428	188	124	134
DT-422	134	283	189
DT-420	134	173	189
DT-465	268	198	190
DT-470	268	198	300



DT-420

134 x 173 x 189 mm

LABORATUVAR KUTULARI

MALZEME	
PLASTİKLER	ABS
GÖVDE	SAC
BOYA	ELEKTROSTATİK TOZ BOYA
RENK	GRİ
KOLİ ADEDİ	1 ADET



DT-422

134 x 283 x 189 mm

LABORATUVAR KUTULARI

MALZEME	
PLASTİKLER	ABS
GÖVDE	SAC
BOYA	ELEKTROSTATİK TOZ BOYA
RENK	GRİ
KOLİ ADEDİ	1 ADET



DT-428

DT-428

188 x 124 x 134 mm

LABORATUVAR KUTULARI

MALZEME	
PLASTİKLER	ABS
GÖVDE	SAC
BOYA	ELEKTROSTATİK TOZ BOYA
RENK	GRİ
KOLİ ADEDİ	1 ADET



DT-430

DT-430

188 x 173 x 134 mm

LABORATUVAR KUTULARI

MALZEME	
PLASTİKLER	ABS
GÖVDE	SAC
BOYA	ELEKTROSTATİK TOZ BOYA
RENK	GRİ
KOLİ ADEDİ	1 ADET



DT-433

DT-433

188 x 282 x 134 mm

LABORATUVAR KUTULARI

MALZEME	
PLASTİKLER	ABS
GÖVDE	SAC
BOYA	ELEKTROSTATİK TOZ BOYA
RENK	GRİ
KOLİ ADEDİ	1 ADET



DT-450

DT-450

189 x 181 x 133 mm

LABORATUVAR KUTULARI

MALZEME	
PLASTİKLER	ABS
GÖVDE	SAC
BOYA	ELEKTROSTATİK TOZ BOYA
RENK	GRİ
KOLİ ADEDİ	1 ADET



DT-455

DT-455

189 x 290 x 133 mm

LABORATUVAR KUTULARI

MALZEME	
PLASTİKLER	ABS
GÖVDE	SAC
BOYA	ELEKTROSTATİK TOZ BOYA
RENK	GRİ
KOLİ ADEDİ	1 ADET



DT-458

DT-458

273 x 206 x 201 mm

LABORATUVAR KUTULARI

MALZEME	
PLASTİKLER	ABS
GÖVDE	SAC
BOYA	ELEKTROSTATİK TOZ BOYA
RENK	GRİ
KOLİ ADEDİ	1 ADET



DT-460

DT-460

273 x 315 x 201 mm

LABORATUVAR KUTULARI

MALZEME	
PLASTİKLER	ABS
GÖVDE	SAC
BOYA	ELEKTROSTATİK TOZ BOYA
RENK	GRİ
KOLİ ADEDİ	1 ADET



DT-465



DT-465

198 x 268 x 190 mm

LABORATUVAR KUTULARI

MALZEME	
PLASTİKLER	ABS
GÖVDE	1,5 mm ALÜMİNYUM
RENK	SİYAH
KOLİ ADEDİ	1 ADET



DT-470



DT-470

198 x 268 x 300 mm

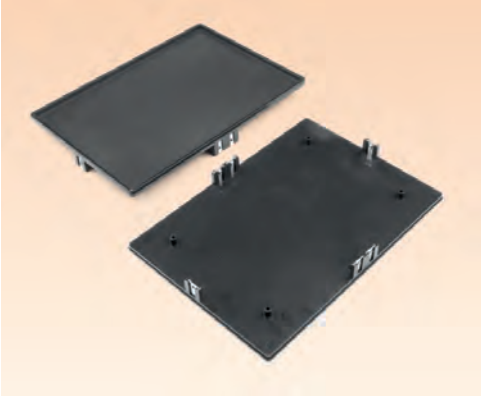
LABORATUVAR KUTULARI

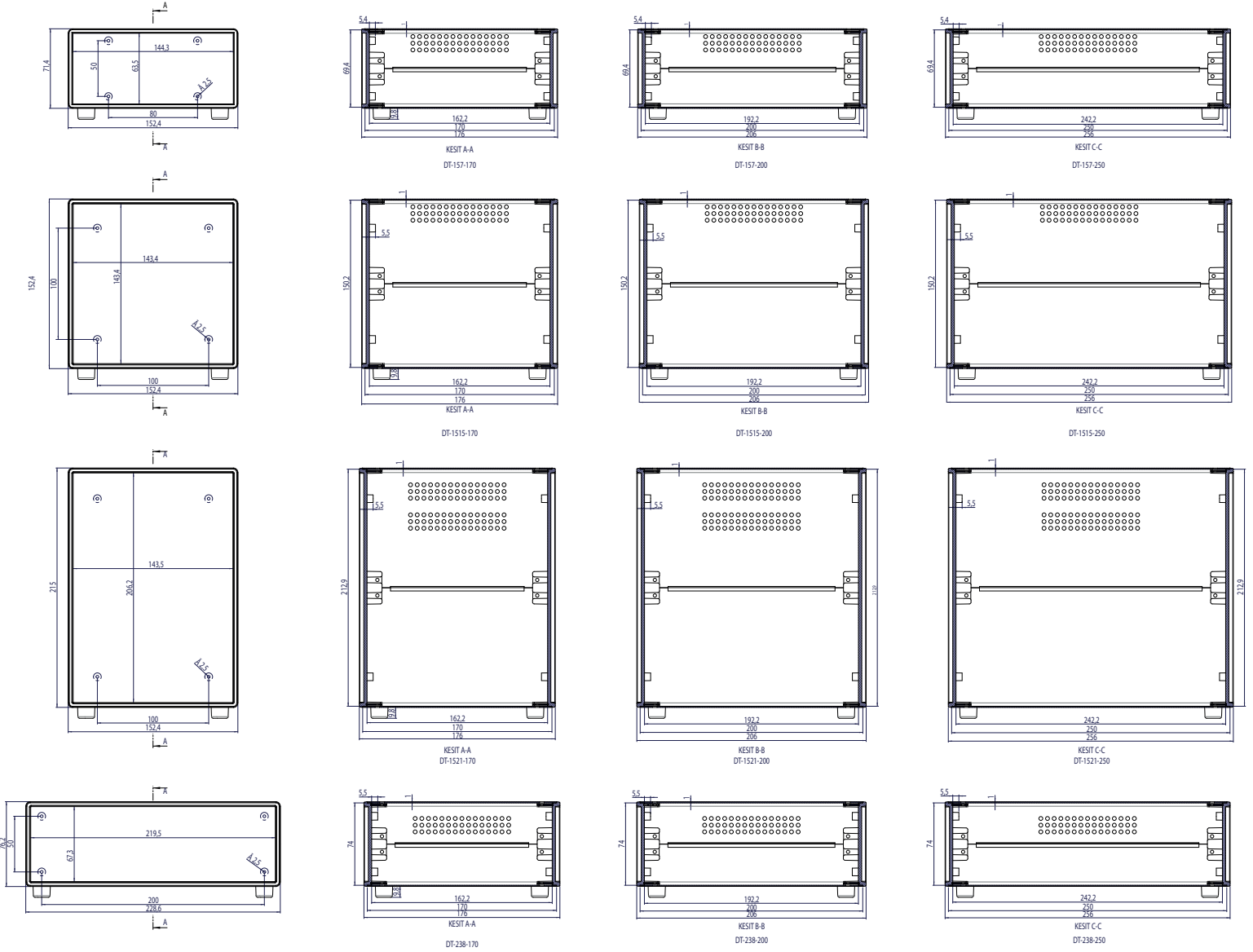
MALZEME	
PLASTİKLER	ABS
GÖVDE	1,5 mm ALÜMİNYUM
RENK	SİYAH
KOLİ ADEDİ	1 ADET

YENİ

ALÜMİNYUM PROJE KUTULARI

- Klasik basit tasarım
- 1 mm alüminyum levhadan gövde
- Levhanın dış yüzü koruyucu filmli ve parlak boyalı iç yüzü gri astar boyalı
- Plastik ön ve arka paneller
- 4 farklı panel boyutu ve 3 farklı derinlik seçeneği ile 12 farklı stok boy





Kodu	En (A)	Boy (B)	Yükseklik (C)
DT-157-170	152	170	71
DT-157-200	152	200	71
DT-157-250	152	250	71
DT-1515-170	152	170	152
DT-1515-200	152	200	152
DT-1515-250	152	250	152
DT-1521-170	152	170	215
DT-1521-200	152	200	215
DT-1521-250	152	250	215
DT-238-170	228	170	76
DT-238-200	228	200	76
DT-238-250	228	250	76





LABORATUVAR GÜÇ KAYNAĞI KUTUSU



DT-410

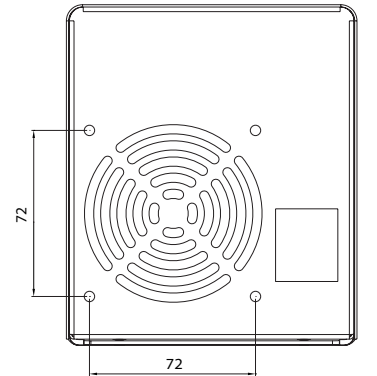
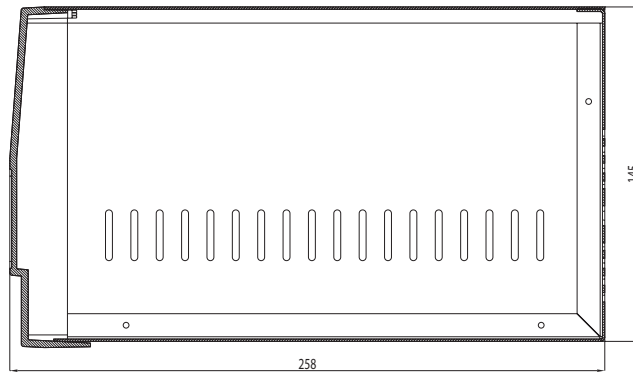
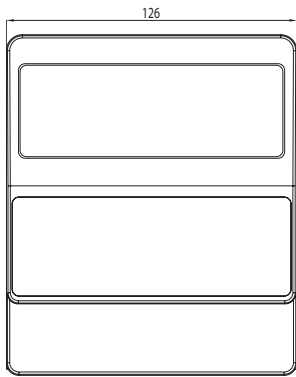
DT-410

126 x 258 x 145 mm

LABORATUVAR GÜÇ KAYNAĞI KUTUSU

DT-410-K	EKRAN YERİ KAPALI
DT-410-A	EKRAN YERİ AÇIK
MALZEME	1 mm SAC
PANEL	ABS
RENK	RAL 7035 AÇIK GRİ
KUTU ADEDİ	1 ADET

- Güç girişi ve fan için hazır delikler.

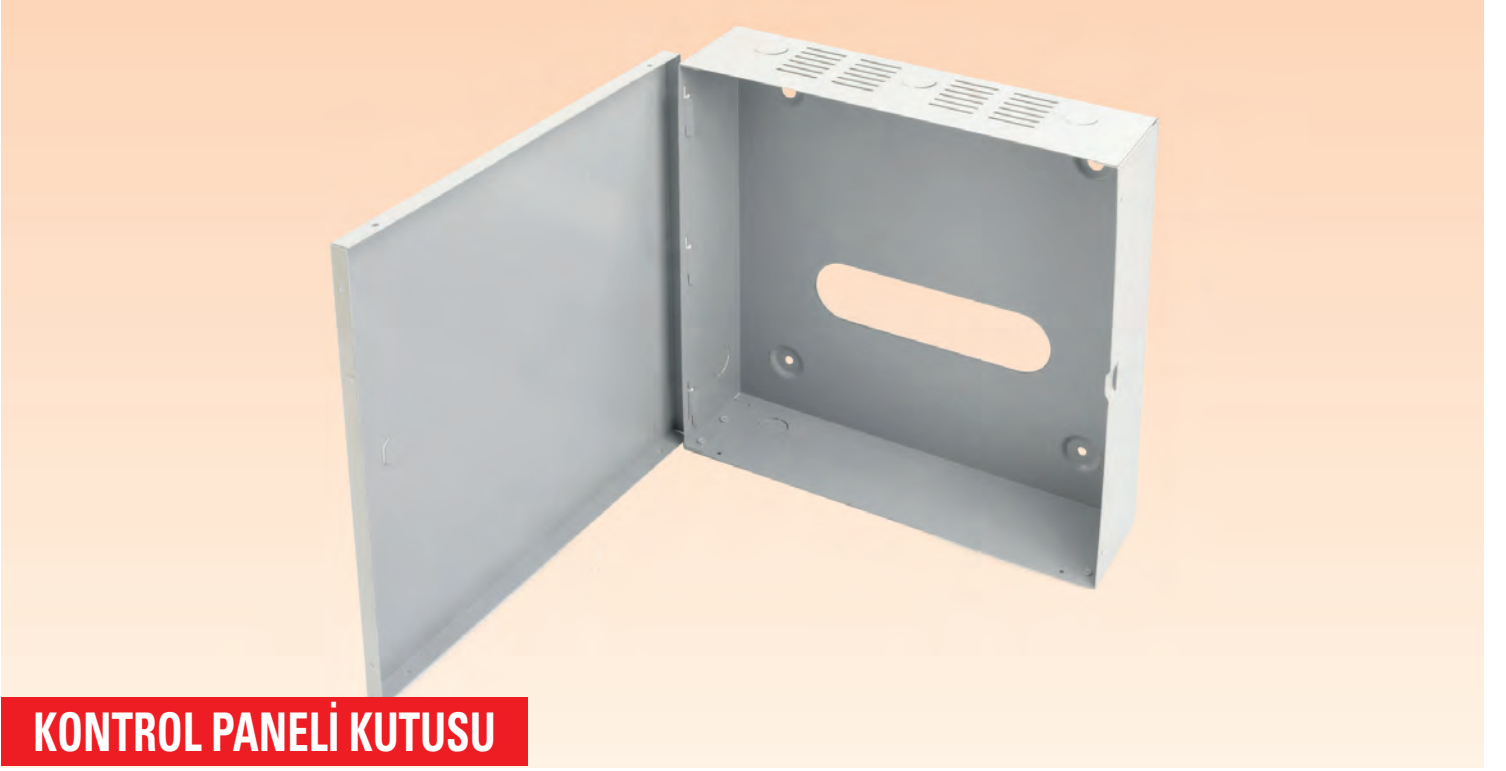


METAL TAŞIMA KULPU

A-97 185 mm EKSEN ARASI

A-98 132 mm EKSEN ARASI





KONTROL PANELİ KUTUSU

- Alüminyum boyanmış levhadan imal
- Levhanın üst yüzü koruyucu filmli ve parlak boyalı iç yüzü gri astar boyalı
- 1 mm (siyah) ve 0,9 mm (beyaz) levha kalınlığı
- Kaynaksız kenetli birleştirmeler
- Kenarlarında kablo girişi için hazırlanmış açılabilir delikler
- Kapak vida ile veya kilitte kapatılabilir
- Kapağa kilit montajı için açılabilir hazır tasarım
- Üst kapakta kendinden bükülmüş menteşe
- Duvara montaj için yükseltmeli ayak yerleri
- Duvardan kablo girişi için özel açıklık
- Yüksek adetli siparişleri hızla karşılayabilecek üretim tekniği
- Adetli siparişleriniz için özel boy üretilebilir



CP-3030-7

CP-3030-7

300 x 300 x 78 mm

KONTROL PANELİ KUTUSU

MALZEME	ALÜMİNYUM
RENK	BEYAZ/SİYAH
KUTU ADEDİ	1 ADET

**PLASTİK ÇANTALAR****PC-278**

275 x 230 x 81 mm

PLASTİK ÇANTA

MALZEME	PP
RENK	KIRMIZI / SİYAH / MAVİ
KOLİ ADEDİ	12 ADET

**PC-460**

337 x 275 x 83 mm

PLASTİK ÇANTA

MALZEME	PP
RENK	KIRMIZI / SİYAH / MAVİ
KOLİ ADEDİ	12 ADET

**PC-470**

337 x 275 x 124 mm

PLASTİK ÇANTA

MALZEME	PP
RENK	KIRMIZI / SİYAH / MAVİ
KOLİ ADEDİ	8 ADET



PC-480

337 x 275 x 165 mm

PLASTİK ÇANTA

MALZEME	PP
RENK	KIRMIZI / SİYAH / MAVİ
KOLİ ADEDİ	6 ADET



PC-580

450 x 360 x 141 mm

PLASTİK ÇANTA

MALZEME	PP
RENK	KIRMIZI / SİYAH / MAVİ
KOLİ ADEDİ	6 ADET



MC-1118

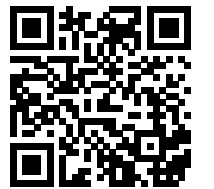
110,7 x 178 x 50 mm

IP-67 MİNİ ÇANTA

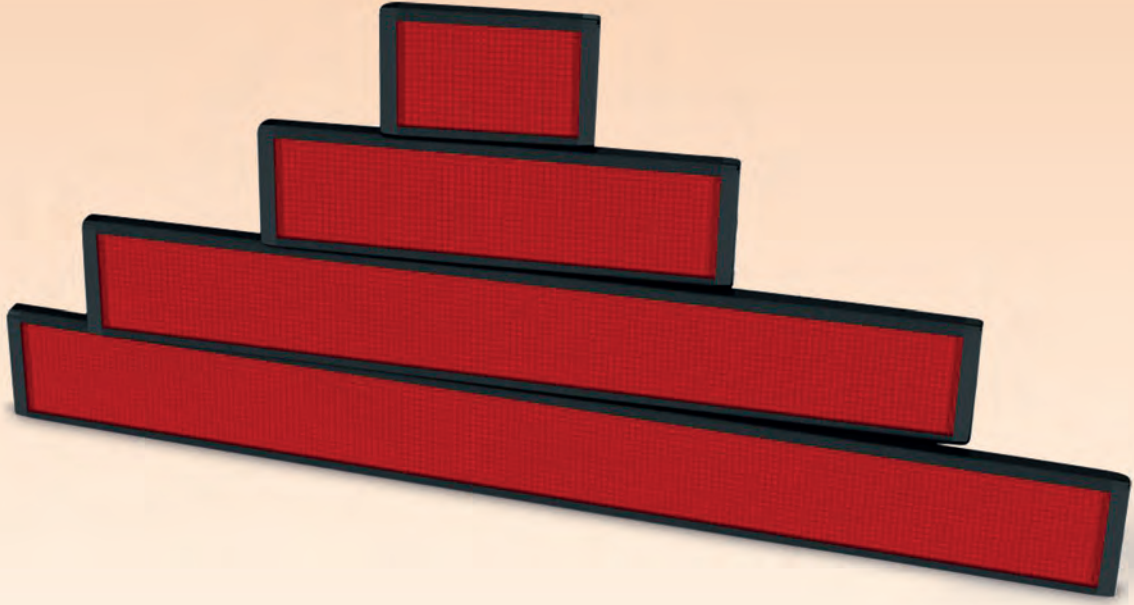
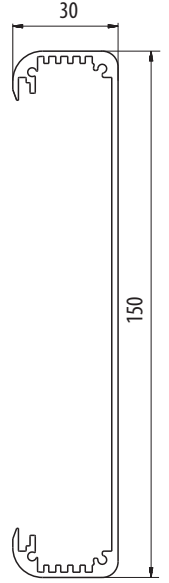
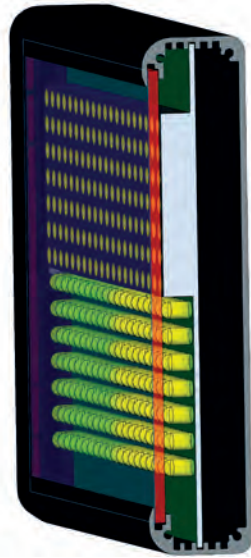
MALZEME	PC
RENK	ŞEFFAF
KOLİ ADEDİ	1 ADET



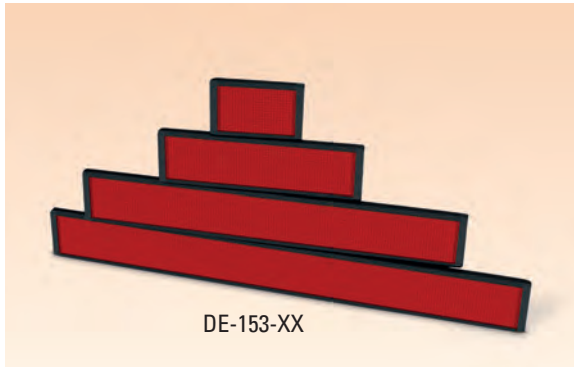
Perforeli Sünger



Youtube Video

**PROFİL GÖSTERGE KUTULARI**

FARKLI LED VE 7-SEGMENT YÜKSEKLİKLER İÇİN TASARLANMIŞ KART KANALLARI MEVCUTTUR.

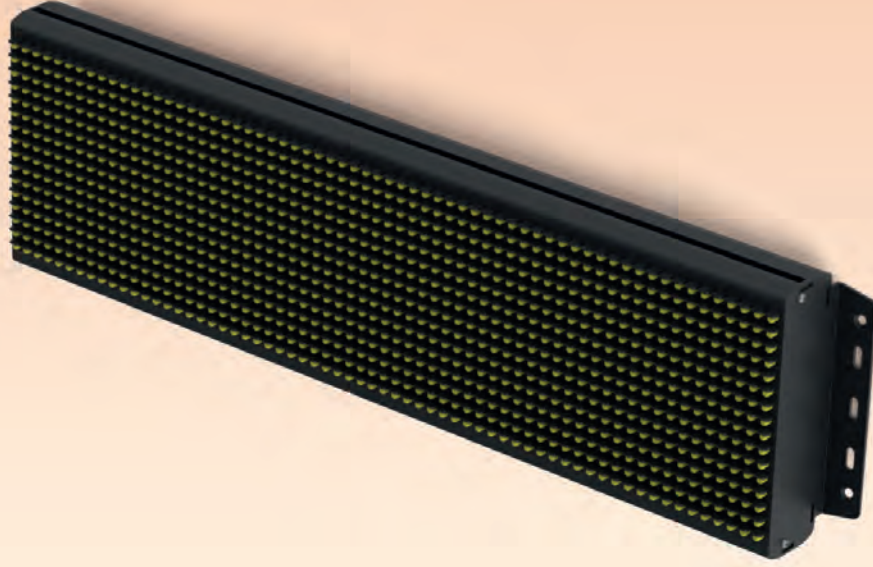


DE-153-XX

DE-153-XX150 x 30 x (ÖZEL BOY)
mm**ALÜMİNYUM PROFİL KUTULARI**

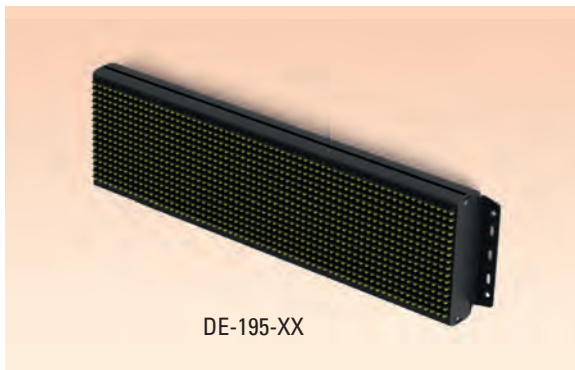
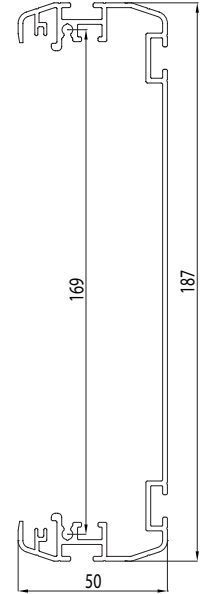
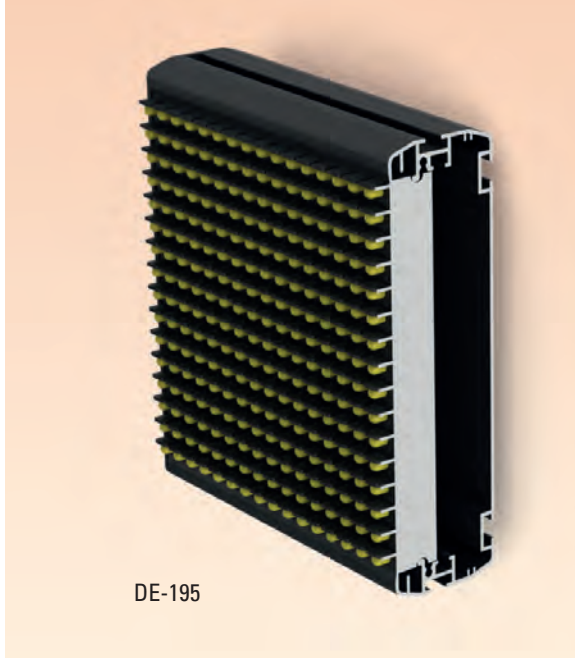
MALZEME	ALÜMİNYUM 6063
RENK	SİYAH / BEYAZ
YÜZEY	ELEKTROSTATİK MAT BOYA
PLASTİK KAPAKLAR	SİYAH

* DE-153-XX PROFİL UZUNLUĞU 40mm İLE 3m ARASI DEĞİŞEBİLİR.



P10 PANELE UYGUN GÖSTERGE KUTUSU

- P10 led modüller için özel tasarlandı
- Çok hızlı montaj imkanı
- Sağlam Yapı
- Paslanmaz kapak vidaları



DE-195-XX

187 x 50 x (ÖZEL BOY)
mm

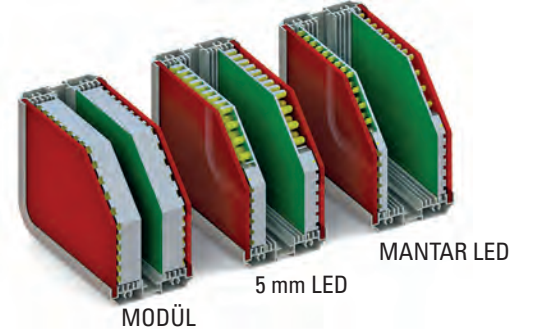
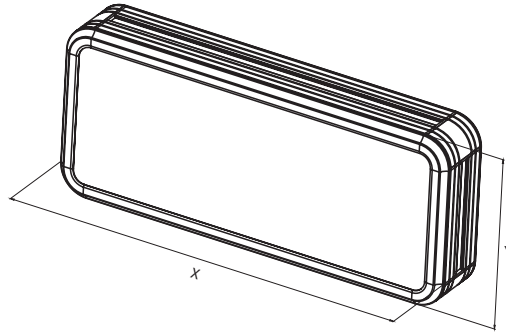
**P10 PANELE UYGUN
GÖSTERGE KUTUSU**

MALZEME	ALÜMİNYUM 6063
RENK	SİYAH
YÜZEY	ELEKTROSTATİK BOYA
KAPAKLAR	2,5 mm ALÜMİNYUM KULAKLI KAPAK KULAKSIZ KAPAK

* DE-195-XX PROFİL UZUNLUĞU 40mm İLE 3m ARASI DEĞİŞTİREBİLİR.



MODÜLER GÖSTERGE KUTULARI



FARKLI LED VE 7-SEGMENT YÜKSEKLİKLER İÇİN TASARLANMIŞ KART KANALLARI MEVCUTTUR.



DE-060-X-Y

X-Y-6 cm

MODÜLER GÖSTERGE KUTULARI

PANEL SEÇENEKLERİ

KIRMIZI SATEN (Parlak+Buzlu)
KIRMIZI PARLAK (Parlak+Parlak)
FÜME PARLAK

MALZEME

ALÜMİNYUM 6063

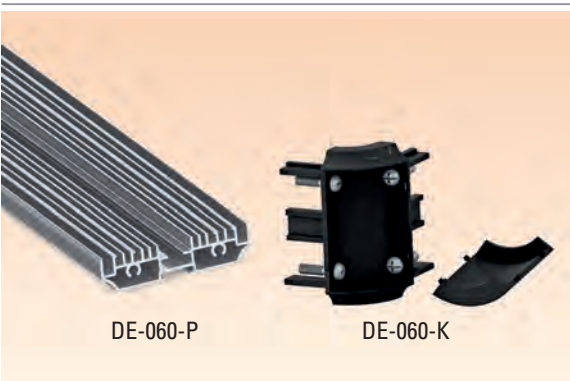
RENK

SİYAH / BEYAZ / NATUREL
ELOKSAL

YÜZEY

ELEKTROSTATİK BOYA/ELOKSAL

* DE-060-X-Y PROFİL UZUNLUĞU 10 cm İLE 2 m ARASI DEĞİŞEBİLİR.



DE-060-P-X

PROFİL
6 x 1,5 x X cm

MODÜLER GÖSTERGE KUTULARI

DE-060-K

KÖŞEBENT SETİ

DE-060L

ALÜMİNYUM KÖŞE

DE-060-P PROFİL

MALZEME ALÜMİNYUM 6063
RENK SİYAH / BEYAZ / NATUREL
ELOKSAL

DE-060-K KÖŞEBENT SETİ

MALZEME ABS
RENK SİYAH / BEYAZ
VİDALAR 4 ADET M4 x 16 KOMBİ BAŞLI
PASLANMAZ VİDA

* DE-060-P-X PROFİL UZUNLUĞU 4 cm İLE 3 m ARASI DEĞİŞEBİLİR.



GÖSTERGE KUTULARI



BAĞLANTI APARATI

A-954

25 x 50 x 97 mm

AÇILI AYAK SETİ

RENK KOYU GRİ / SİYAH

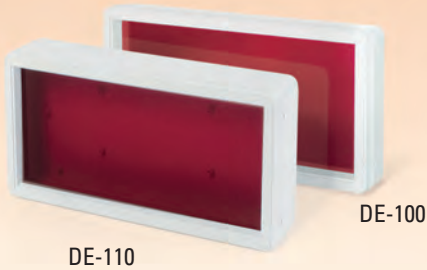
UYGUN KUTULAR

DE-120

DE-130

DE-150

DE-153



DE-110

DE-100

DE-100

288 x 150 x 36 mm

GÖSTERGE KUTULARI

DE-110

288 x 150 x 56 mm

PANEL SEÇENEKLERİ

KIRMIZI SATEN / PARLAK KIRMIZI / GRİ

UYGUN AKSESUARLAR

A-58 TIRNAKLI DUVAR ASKISI

MALZEME

GÖVDE ABS

PANEL PLEKSİGLAS

RENK GRİ / SİYAH

KOLİ ADEDİ 1 ADET

DE-115

350 x 115 x 50 mm

GÖSTERGE KUTULARI

MALZEME

GÖVDE ABS

PANEL PLEKSİGLAS

RENK GRİ / SİYAH

KOLİ ADEDİ 10 ADET

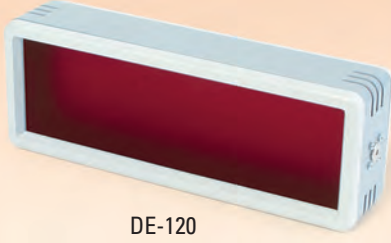
PANEL SEÇENEKLERİ

KIRMIZI SATEN (Parlak+Buzlu)

KIRMIZI PARLAK (Parlak+Parlak)



DE-115



DE-120

DE-120

ÇİFT TARAFLI
288 x 103 x 68 mm

GÖSTERGE KUTULARI

MALZEME	
GÖVDE	ALÜMİNYUM
ÇERÇEVE	ABS
RENK	GRİ
PANEL	PLEKSİGLAS
KOLİ ADEDİ	10 ADET

PANEL SEÇENEKLERİ

KIRMIZI SATEN / PARLAK KIRMIZI



DE-130

DE-130

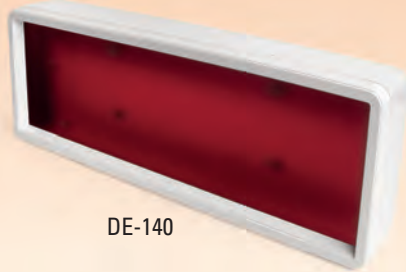
ÇİFT TARAFLI
288 x 150 x 73 mm

GÖSTERGE KUTULARI

MALZEME	
GÖVDE	ALÜMİNYUM
ÇERÇEVE	ABS
RENK	GRİ
PANEL	PLEKSİGLAS
KOLİ ADEDİ	10 ADET

PANEL SEÇENEKLERİ

KIRMIZI SATEN / PARLAK KIRMIZI



DE-140

DE-140

430 x 150 x 60 mm

GÖSTERGE KUTULARI

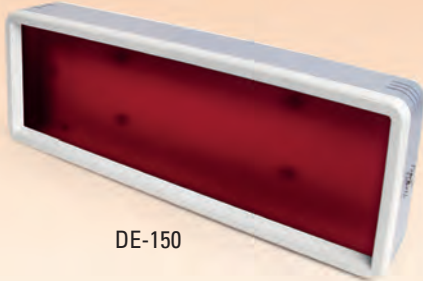
MALZEME	
GÖVDE	ABS
RENK	GRİ / SİYAH
PANEL	PLEKSİGLAS
KOLİ ADEDİ	10 ADET

UYGUN AKSESUARLAR

A-58 TIRNAKLI DUVAR ASKISI

PANEL SEÇENEKLERİ

KIRMIZI SATEN / PARLAK KIRMIZI



DE-150

DE-150

ÇİFT TARAFLI
430 x 150 x 74 mm

GÖSTERGE KUTULARI

MALZEME	
GÖVDE	ALÜMİNYUM
ÇERÇEVE	ABS
RENK	GRİ
PANEL	PLEKSİGLAS
KOLİ ADEDİ	10 ADET

UYGUN AKSESUARLAR

A-58 TIRNAKLI DUVAR ASKISI

PANEL SEÇENEKLERİ

KIRMIZI SATEN / PARLAK KIRMIZI



DE-170

DE-170

570 x 150 x 60 mm

GÖSTERGE KUTULARI

MALZEME	
GÖVDE	ABS
RENK	GRİ / SİYAH
PANEL	PLEKSİGLAS
KOLİ ADEDİ	10 ADET

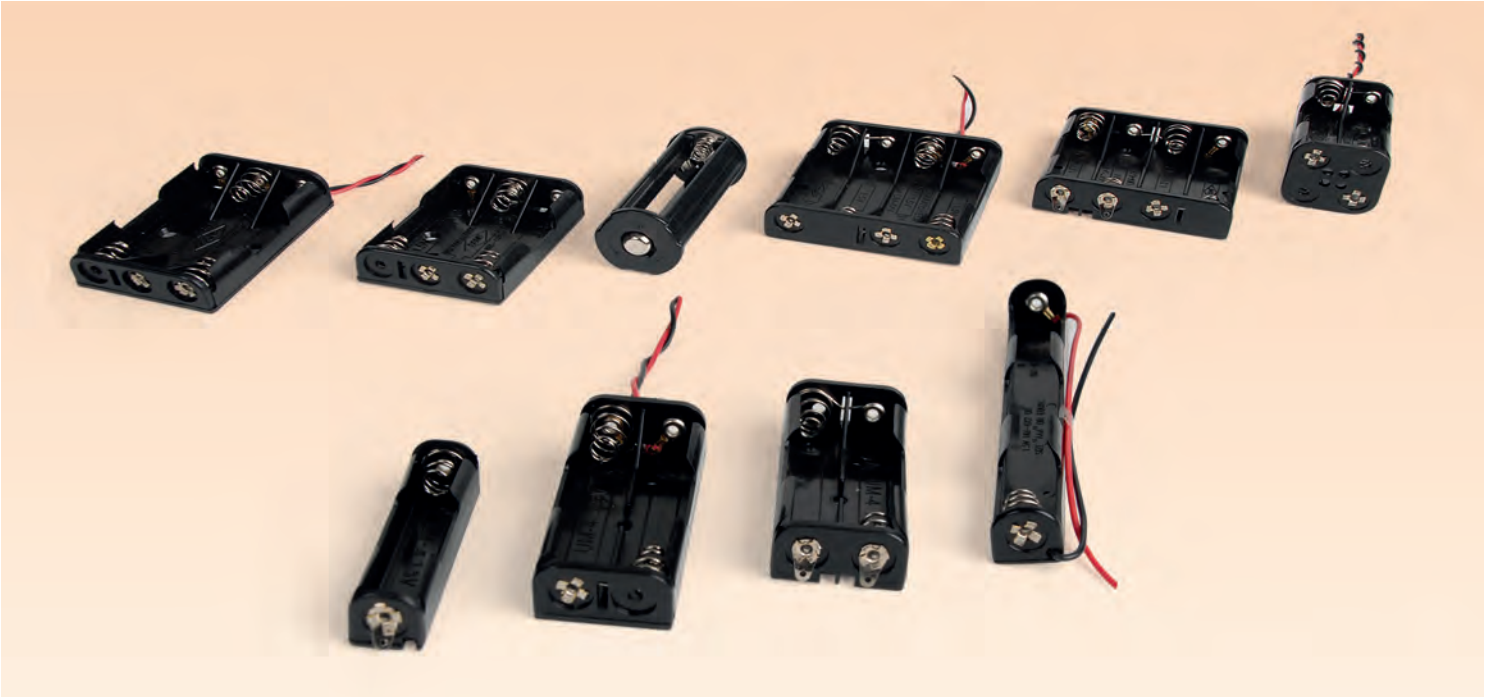
PANEL SEÇENEKLERİ

KIRMIZI SATEN (Parlak+Buzlu)

KIRMIZI PARLAK (Parlak+Parlak)

UYGUN AKSESUARLAR

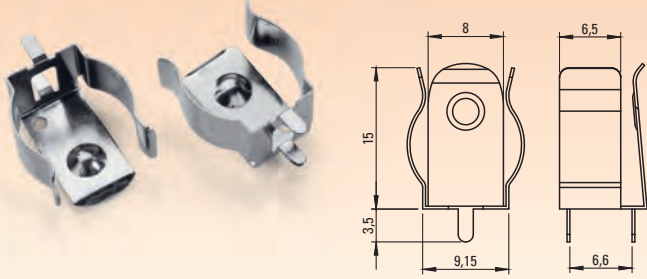
A-58 TIRNAKLI DUVAR ASKISI



PİL YUVALARI

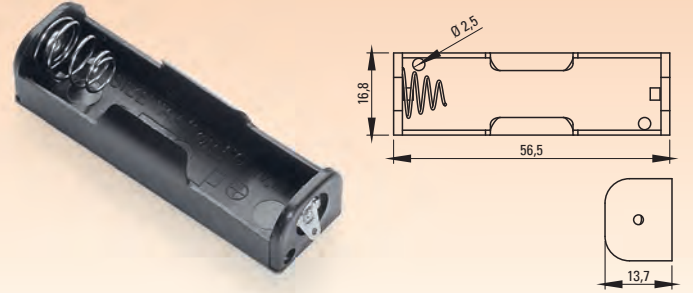
BC-0301

AA BOY PİLE UYGUN PCP KONTAĞI



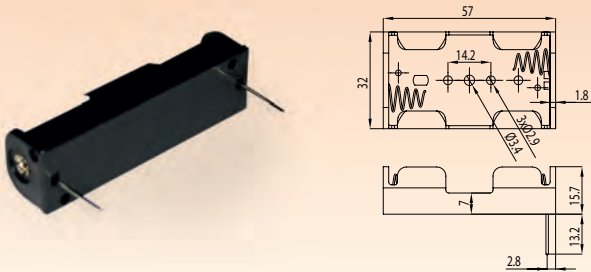
BH-311-1D

1 ADET AA BOY PİL YUVASI



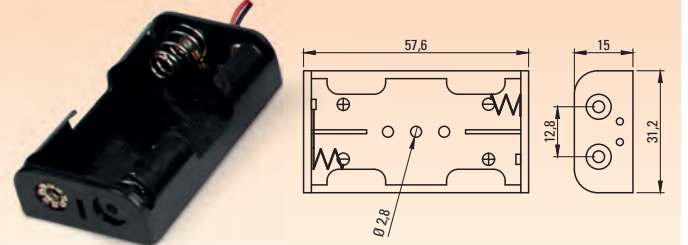
BH-311-1P24

1 ADET AA BOY PİL YUVASI



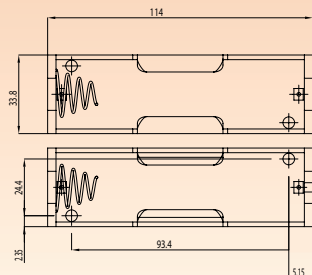
BH-321-1A

2 ADET AA BOY PİL YUVASI



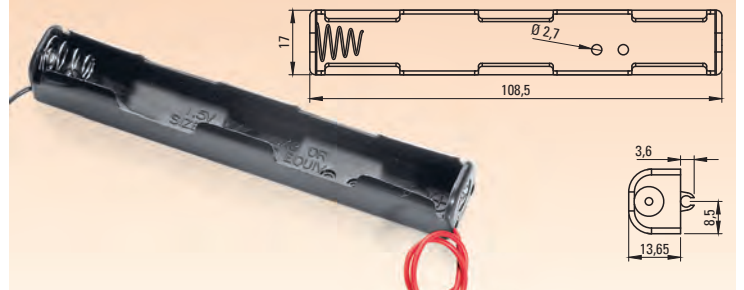
BH-321-1P24

2 ADET AA BOY PİL YUVASI



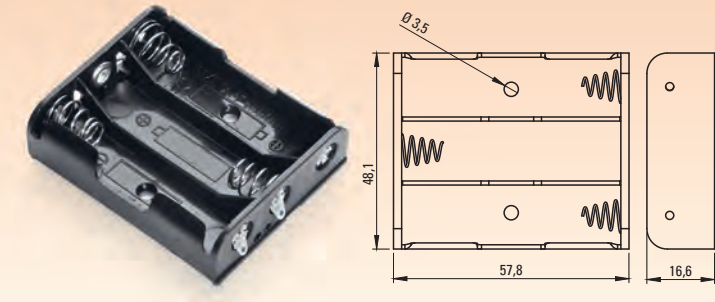
BH-325-1A

2 ADET AA BOY PİL YUVASI



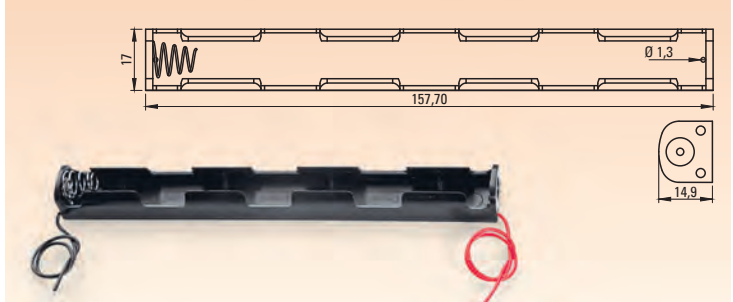
BH-331-1D

3 ADET AA BOY PİL YUVASI



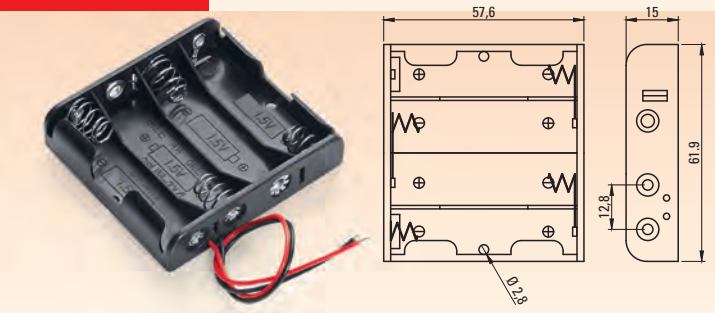
BH-333-A

3 ADET AA BOY PİL YUVASI



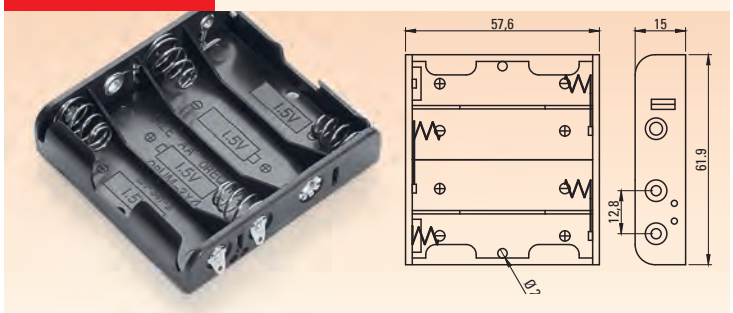
BH-341-2A

4 ADET AA BOY PİL YUVASI



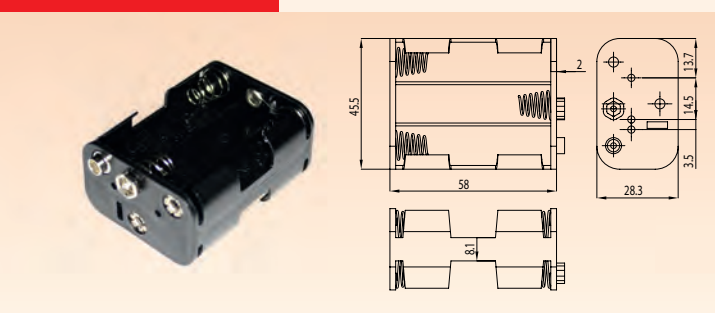
BH-341-2D

4 ADET AA BOY PİL YUVASI



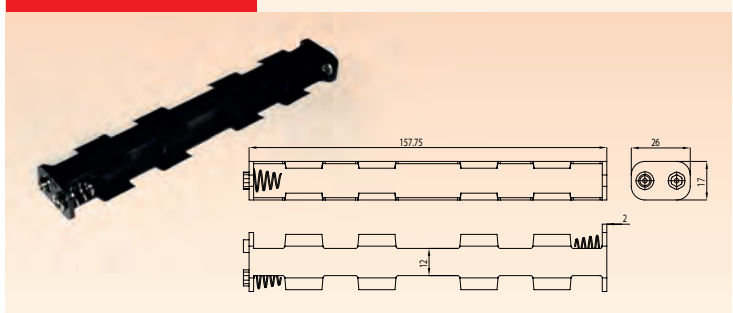
BH-363-B

6 ADET AA BOY PİL YUVASI



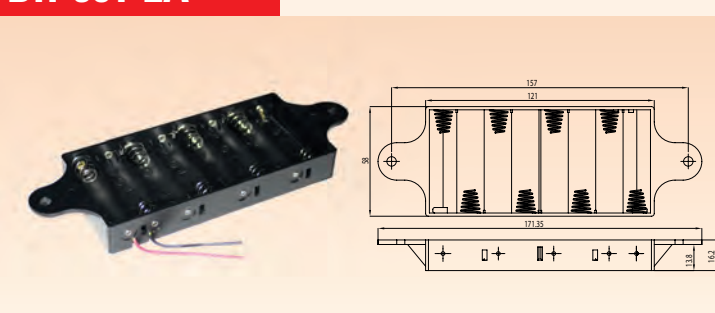
BH-365-B

6 ADET AA BOY PİL YUVASI



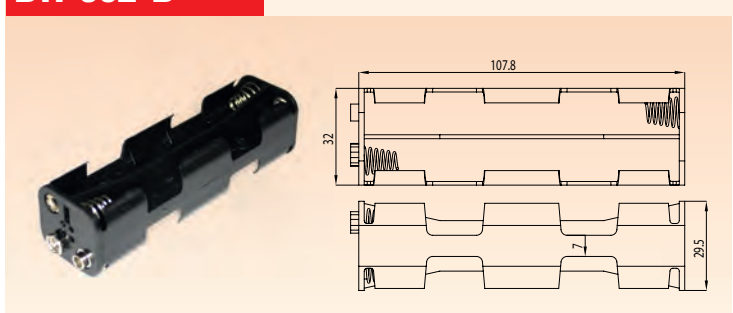
BH-381-2A

8 ADET AA BOY PİL YUVASI



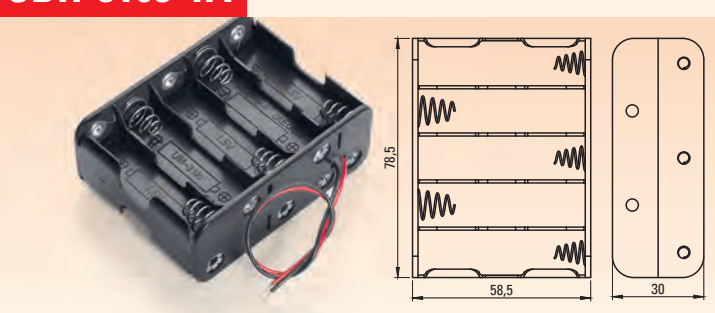
BH-382-B

8 ADET AA BOY PİL YUVASI



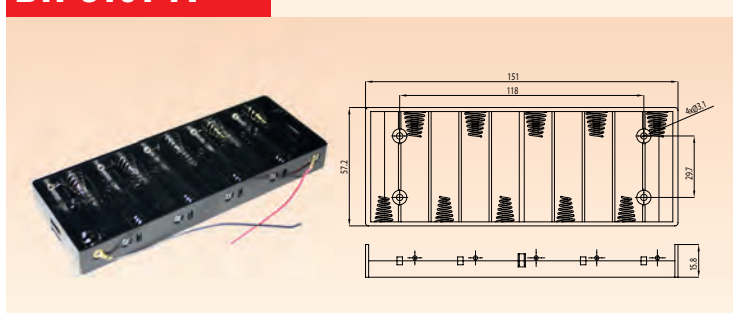
SBH-3103-1A

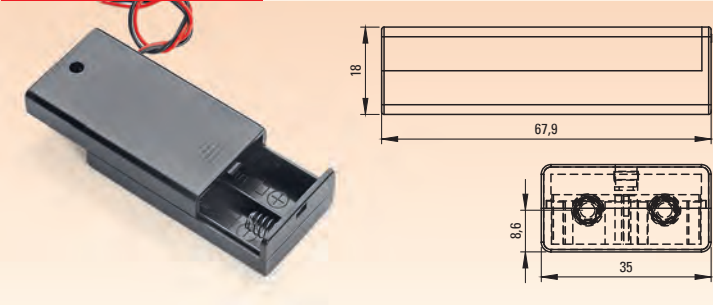
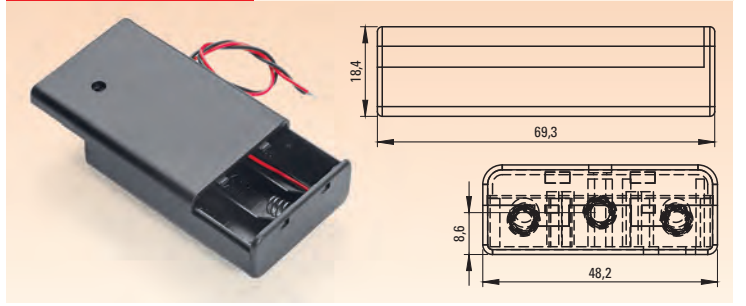
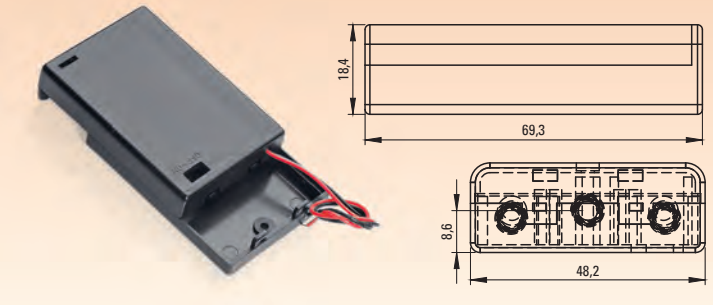
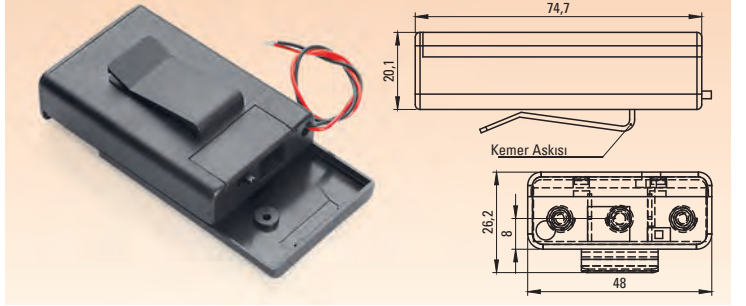
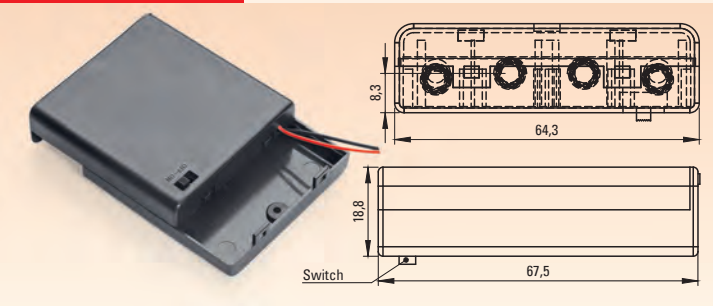
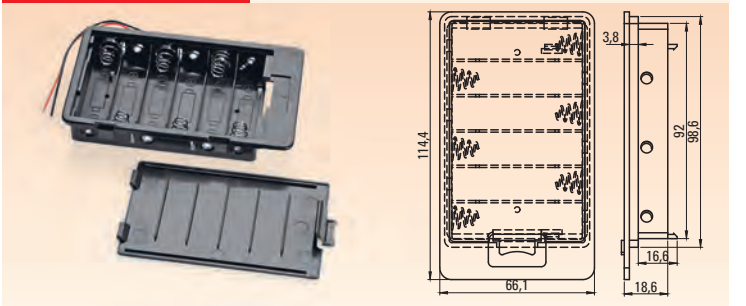
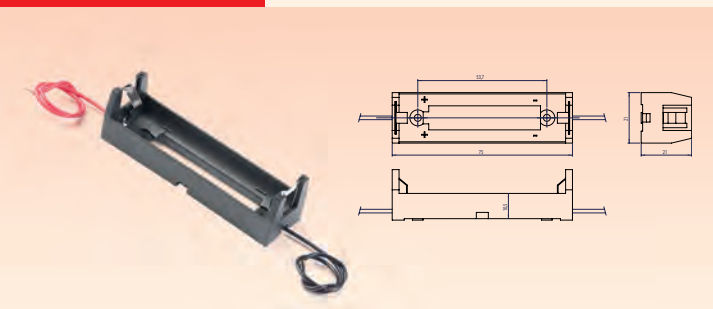
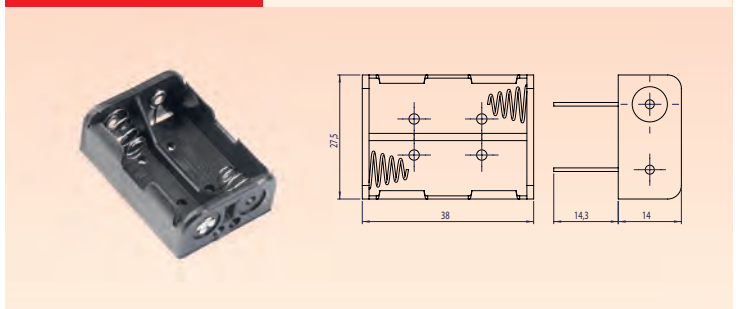
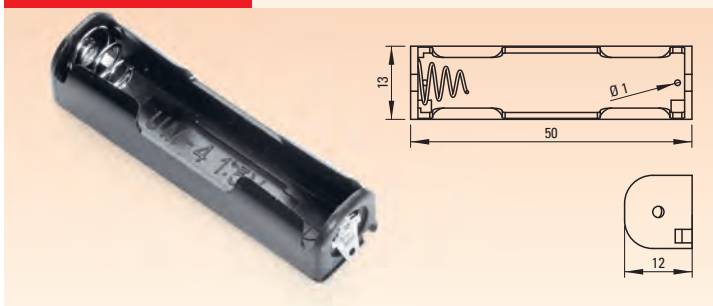
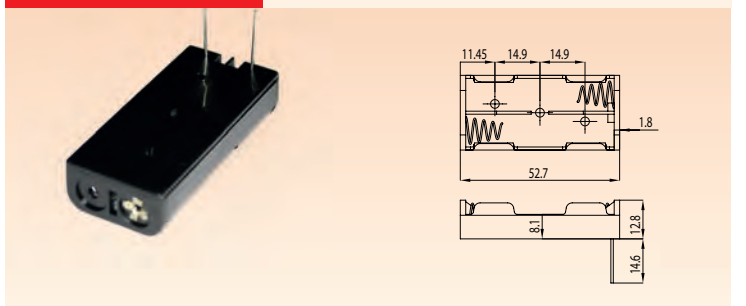
10 ADET AA BOY PİL YUVASI



BH-3101-A

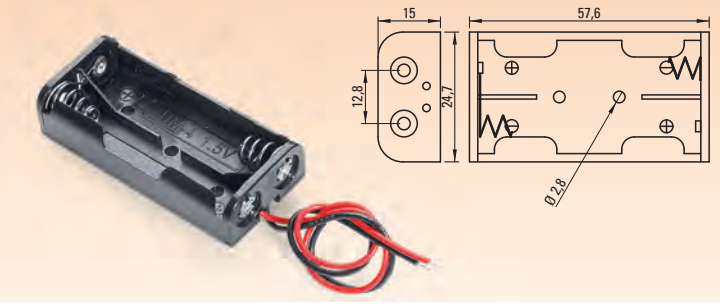
10 ADET AA BOY PİL YUVASI



SBH-321-2A
2 ADET AA BOY KAPAKLI PİL YUVASI

SBH-331-1A
3 ADET AA BOY KAPAKLI PİL YUVASI

SBH-331-AS
3 ADET AA BOY KAPAKLI PİL YUVASI

SBH-331-1AS
3 ADET AA BOY KEMER ASKILI PİL YUVASI

SBH-341-1AS
4 ADET AA BOY KAPAKLI PİL YUVASI

SBH-361-1A
6 ADET AA BOY KAPAKLI PİL YUVASI

BHC-18650-1A
1 ADET 18650 LI-ION PİL YUVASI

BH-521-P
2 ADET 23 A BOY PİL YUVASI

BH-411-1D
1 ADET AAA BOY PİL YUVASI

BH-421-P24
2 ADET AAA BOY PİL YUVASI


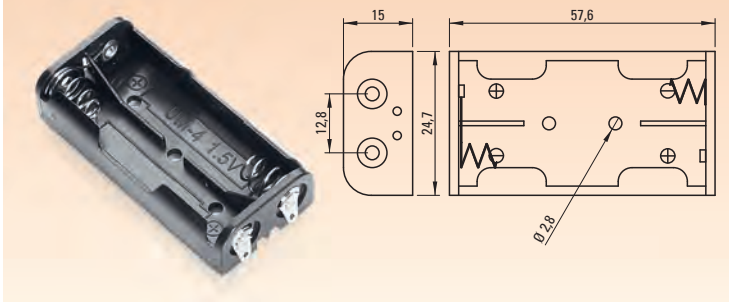
BH-421-A

2 ADET AAA BOY PİL YUVASI



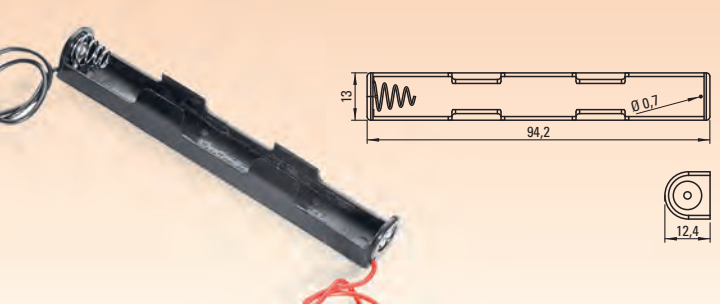
BH-421-D

2 ADET AAA BOY PİL YUVASI



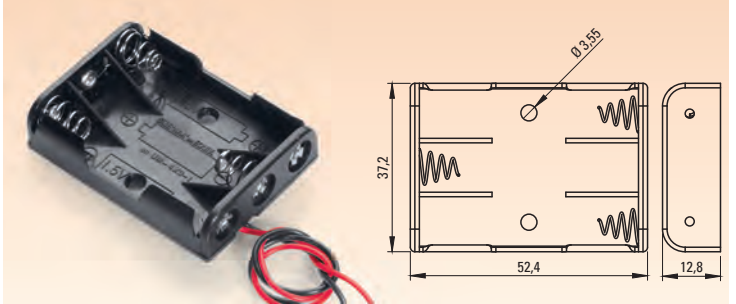
BH-425-A

2 ADET AAA BOY PİL YUVASI



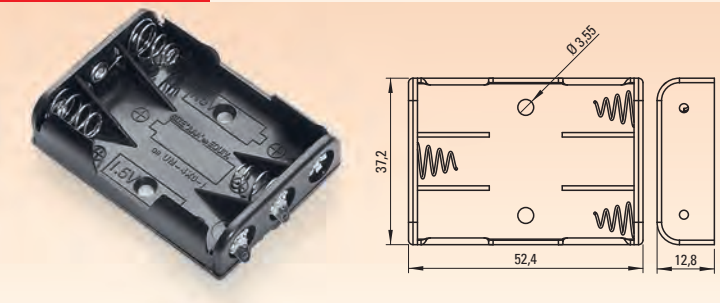
BH-431-1A

3 ADET AAA BOY PİL YUVASI



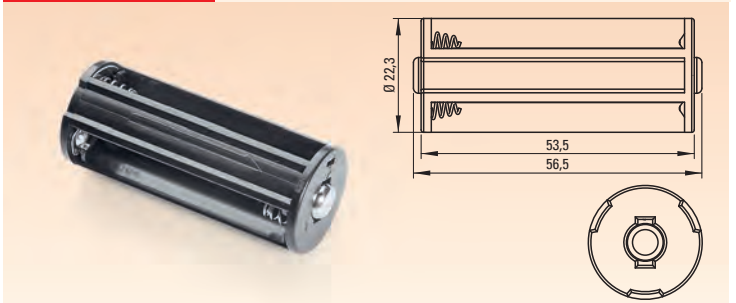
BH-431-1D

3 ADET AAA BOY PİL YUVASI



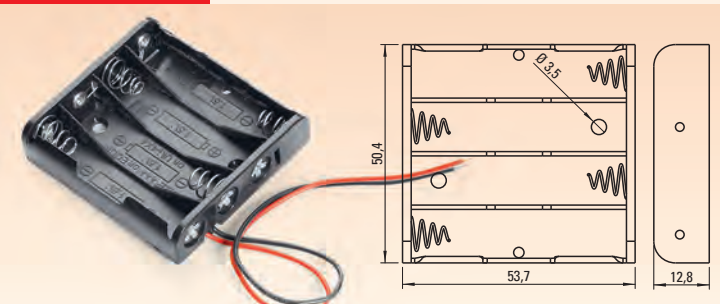
BH-432-A

3 ADET AAA BOY PİL YUVASI



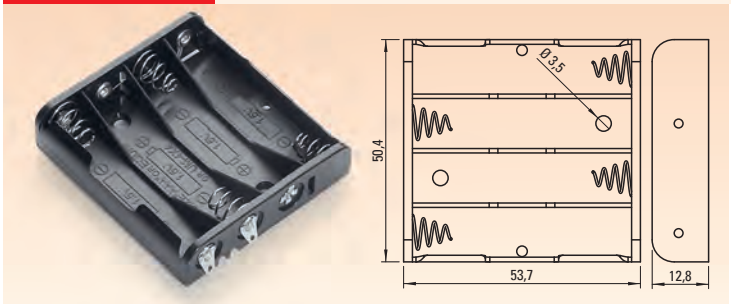
BH-441-A

4 ADET AAA BOY PİL YUVASI



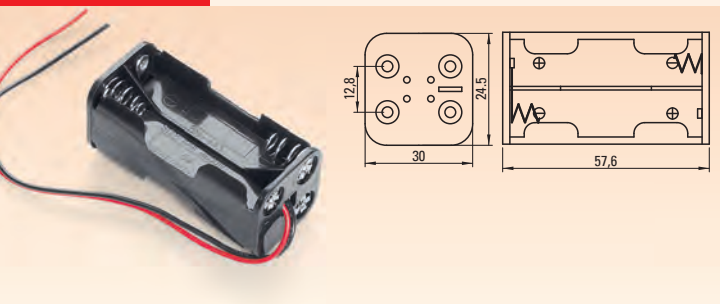
BH-441-D

4 ADET AAA BOY PİL YUVASI



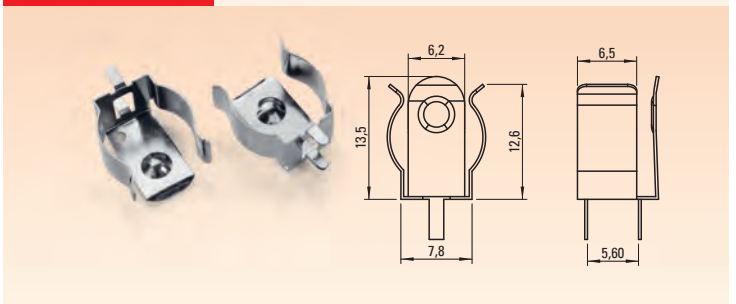
BH-443-A

4 ADET AAA BOY PİL YUVASI



BC-0401

AAA & 23A BOY PİLE UYGUN PCP KONTAĞI



BC-401
AA BOY PİL KONTAĞI

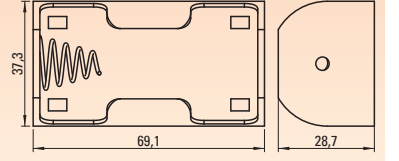
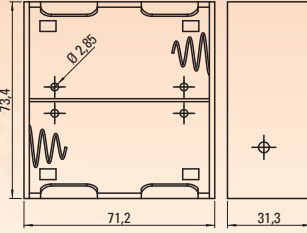
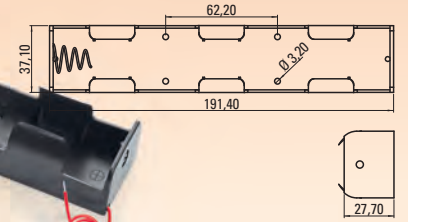
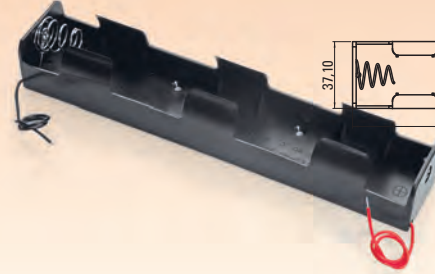
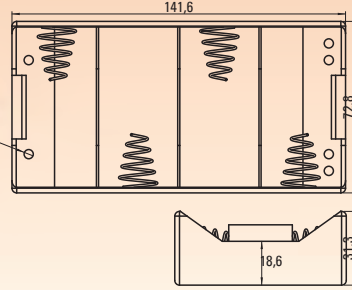
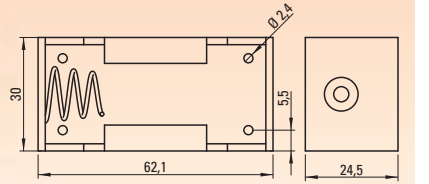
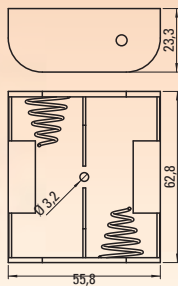
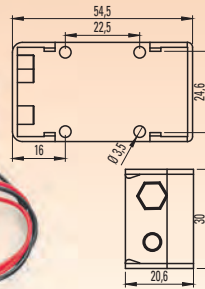
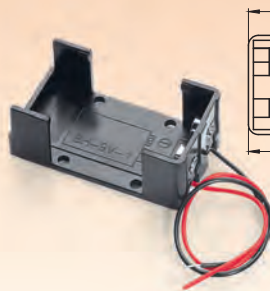
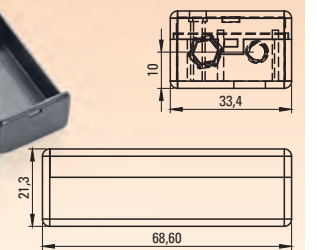
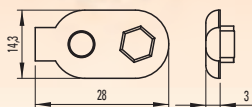
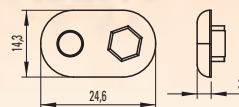

BC-401-AC



BC-401-C

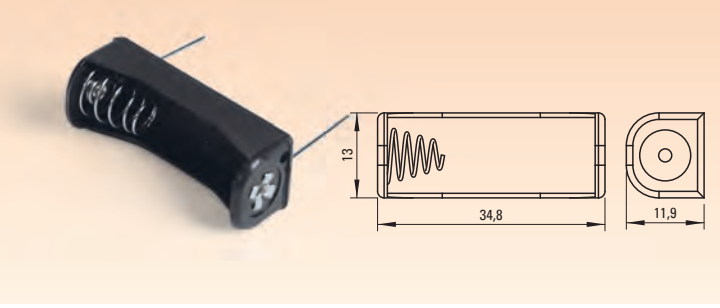


BC-401-A

BH-111-A
1 ADET D BOY PİL YUVASI

BH-121-1A
2 ADET D BOY PİL YUVASI

BH-132-A
3 ADET D BOY PİL YUVASI

BH-143-1A
4 ADET D BOY PİL YUVASI

BH-211-A
1 ADET C BOY PİL YUVASI

BH-221-A
2 ADET C BOY PİL YUVASI

BH-9V-1A
1 ADET 9V PİL YUVASI

SBH-9V-A
1 ADET 9V KAPAKLI PİL YUVASI

BS-ICCT
9V PİL KONTAĞI

BS-ECCT
9V PİL KONTAĞI


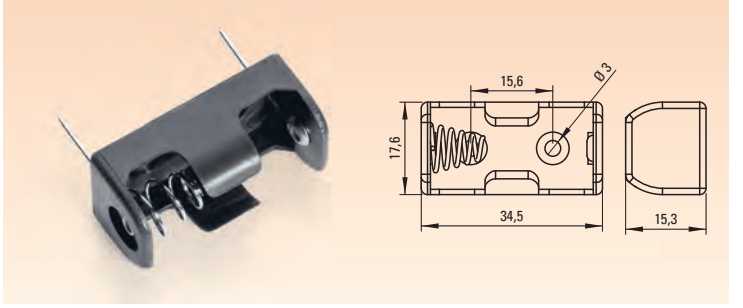
BH-511-P

1 ADET 23 A BOY PİL YUVASI



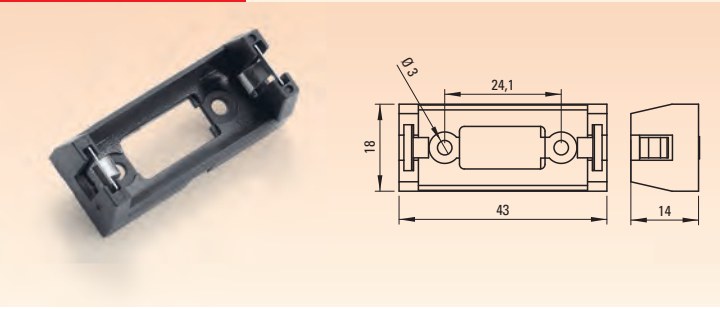
BH-1/2AA-2P24

1 ADET 1/2 AA BOY PİL YUVASI



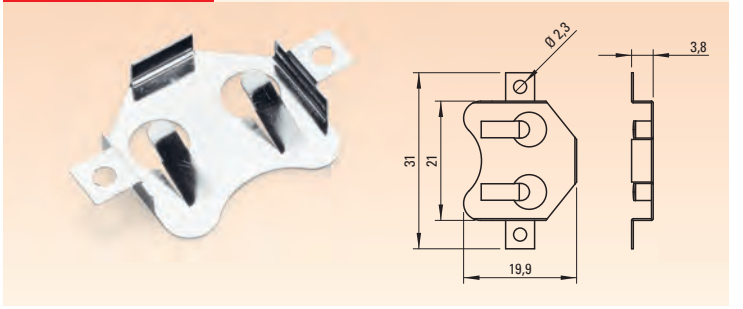
BHC-CR123A

1 ADET CR123A BOY PİL YUVASI



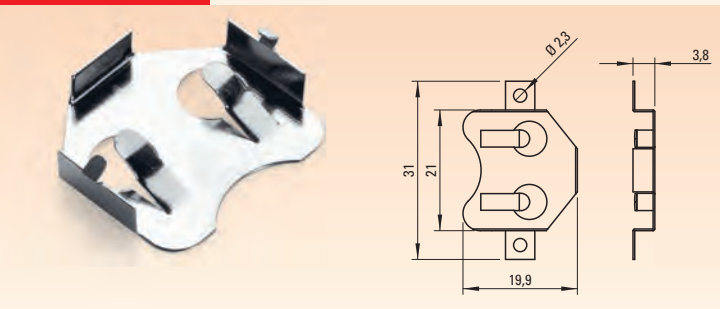
BC-2001

CR-2032 PİL YUVASI



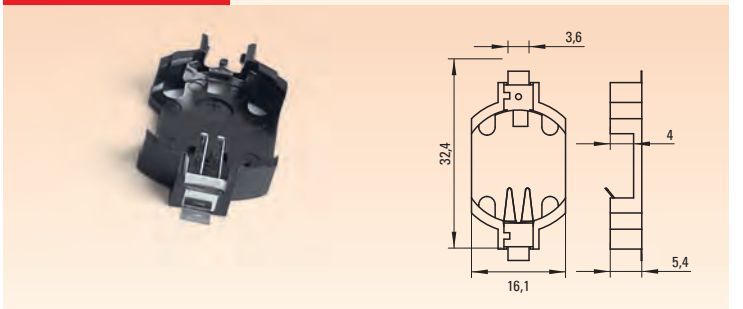
BC-2002

CR-2032 PİL YUVASI



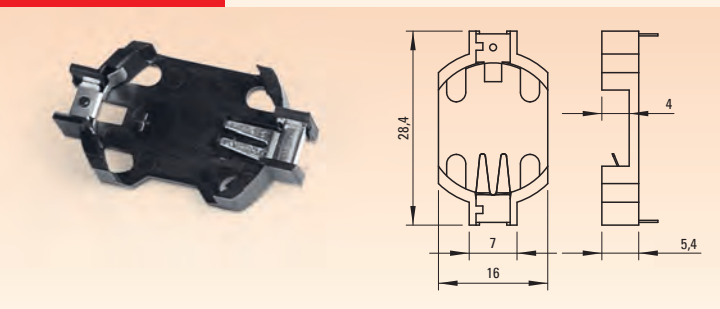
CH-004-2032

CR-2032 PİL YUVASI



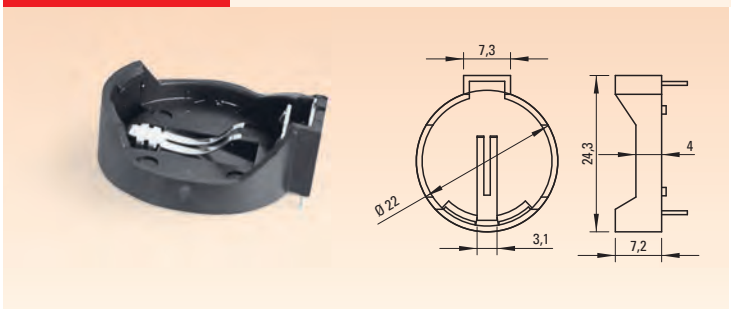
CH-005-2032

CR-2032 PİL YUVASI



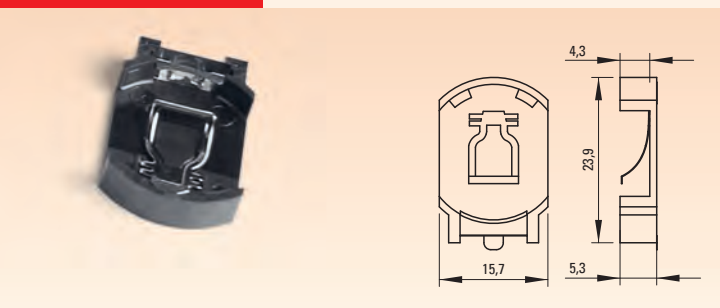
CH-224-2032

CR-2032 PİL YUVASI



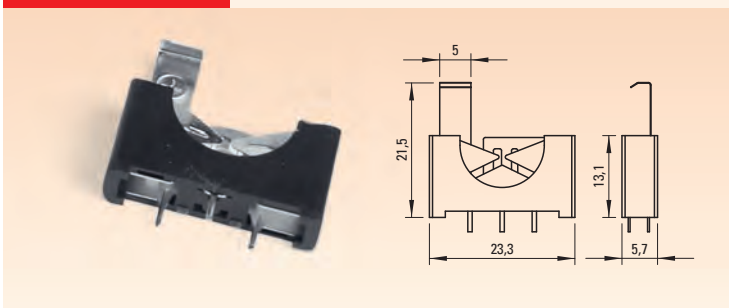
CH-7410-2032

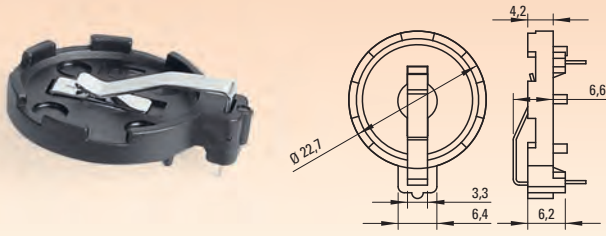
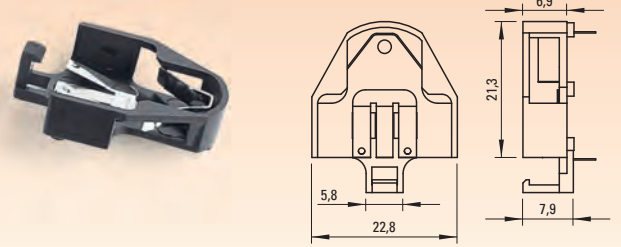
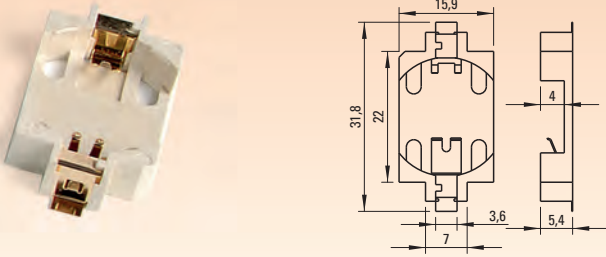
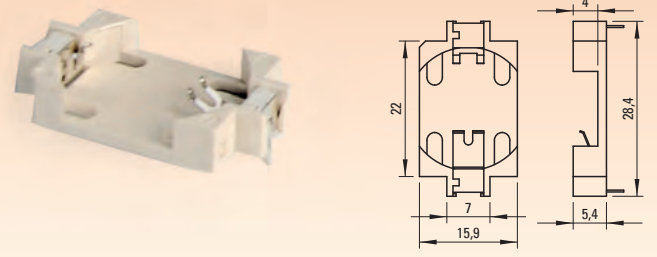
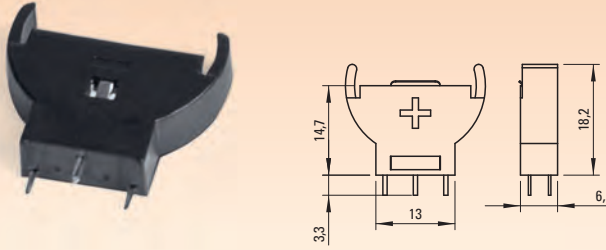
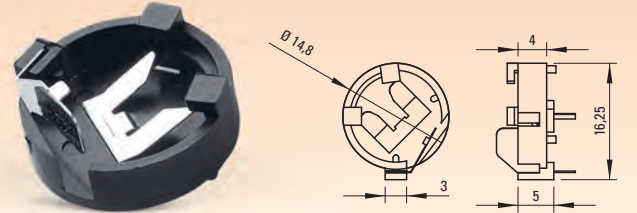
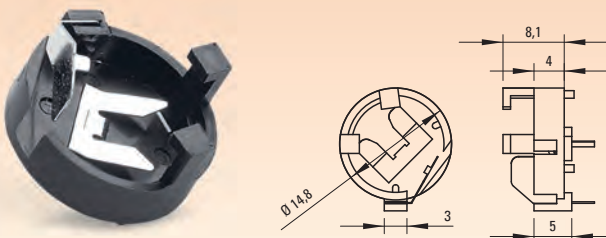
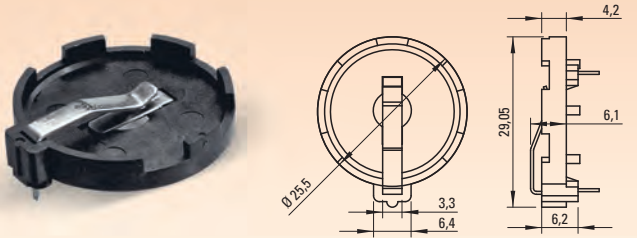
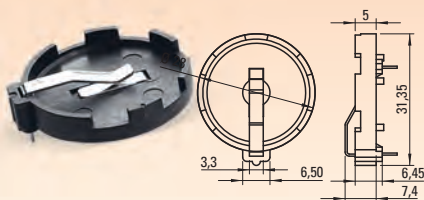
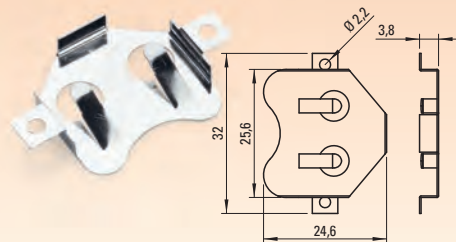
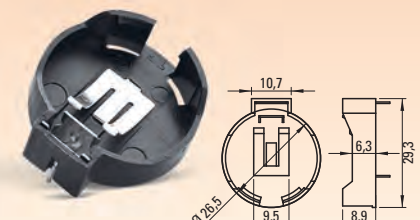
CR-2032 PİL YUVASI



CH-243-2032

CR-2032 PİL YUVASI



CH-25-2032
CR-2032 PİL YUVASI

CH-26-2032
CR-2032 PİL YUVASI

CH-28-2032
CR-2032 PİL YUVASI

CH-29-2032
CR-2032 PİL YUVASI

CH-74-2032
CR-2032 PİL YUVASI

CH-23-1220
CR-2032 PİL YUVASI

CH-23-1225
CR-1225 PİL YUVASI

CH-25-2325
CR-2325 PİL YUVASI

CH-002-2425
CR-2425 PİL YUVASI

BC-2401
CR-2430 PİL YUVASI

CH-273-2450
CR-2450 PİL YUVASI


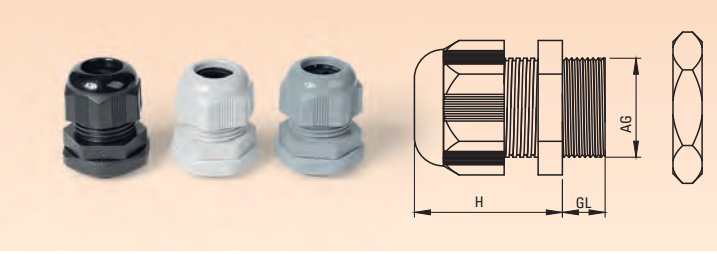


ALTINKAYA

AKSESUARLAR

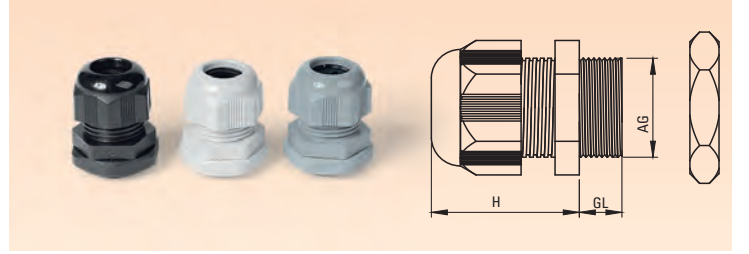


STANDART PLASTİK KABLO RAKORU (METRİK DİŞ)



Metrik Diş	Kodu	Paket Adedi	H (mm)	GL (mm)	Anahtar Ağızı (mm)	Montaj Çapı (mm)	Kablo Çapı (mm)
M12x1,5	OMR 01	10	24	8	15	12,5	3-6,5
M16x1,5	OMR 02	10	28	8	19	16,5	4-8
M16x1,5	OMR 03	10	29	10	22	16,5	5-10
M20x1,5	OMR 04	10	29	10	24	20,5	6-12
M20x1,5	OMR 05	10	33	10	27	20,5	10-14
M25x1,5	OMR 06	10	38	10	33	25,5	13-18
M32x1,5	OMR 07	5	41	10	42	32,5	18-25
M40x1,5	OMR 08	5	51	10	53	40,5	22-32
M50x1,5	OMR 09	3	53	18	60	50,5	30-38
M63x1,5	OMR 10	2	55	18	65	63,5	34-44

STANDART PLASTİK KABLO RAKORU (PG DİŞ)



PG Diş	Kodu	Paket Adedi	H (mm)	GL (mm)	Anahtar Ağızı (mm)	Montaj Çapı (mm)	Kablo Çapı (mm)
PG7	OR 01	10	24	8	15	13	3-6,5
PG9	OR 02	10	28	8	19	16	4-8
PG11	OR 03	10	29	8	22	19	5-10
PG13,5	OR 04	10	29	9	24	21	6-12
PG16	OR 05	10	33	9	27	23	10-14
PG21	OR 06	10	38	11	33	29	13-18
PG29	OR 07	5	41	11	42	37,5	18-25
PG36	OR 08	5	51	13	53	47,5	22-32
PG42	OR 09	3	53	13	60	54,5	30-38
PG48	ORG10	2	55	14	65	60	34-44

ÇOK DELİKLİ RAKOR CONTALARI



Kod	Delik Adedi	Delik Çapı (mm)	PG Diş Uygun Rakor	Metrik Diş Uygun Rakor	Spiral PG Diş Uygun Rakor	Spiral Metrik Diş Uygun Rakor	Pirinç PG Diş Uygun Rakor	Pirinç Metrik Diş Uygun Rakor
MEC02A3	2	3	OR 02 (PG9)	OMR 02 (M16x1,5)	OR 20 (PG9)	OMR 18 (M16x1,5)	OPB 02 (PG9)	OMB 02 (M16x1,5)
MEC03A3	3	3	OR 02 (PG9)	OMR 02 (M16x1,5)	OR 20 (PG9)	OMR 18 (M16x1,5)	OPB 02 (PG9)	OMB 02 (M16x1,5)
MEC02C3	4	3	OR 02 (PG9)	OMR 02 (M16x1,5)	OR 20 (PG9)	OMR 18 (M16x1,5)	OPB 02 (PG9)	OMB 02 (M16x1,5)
MEC03A4	2	4	OR 03 (PG11)	OMR 03 (M16x1,5)	OR 21 (PG11)	OMR 19 (M16x1,5)	OPB 03 (PG11)	-
MEC03A5	2	5	OR 03 (PG11)	OMR 03 (M16x1,5)	OR 21 (PG11)	OMR 19 (M16x1,5)	OPB 03 (PG11)	OMB 03 (M20x1,5)
MEC03B5	3	5	OR 03 (PG11)	OMR 03 (M16x1,5)	OR 21 (PG11)	OMR 19 (M16x1,5)	OPB 03 (PG11)	OMB 03 (M20x1,5)
MEC04A6	2	6	OR 04 (PG13,5)	OMR 04 (M20x1,5)	OR 22 (PG13,5)	OMR 20 (M20x1,5)	OPB 04 (PG13,5)	-
MEC04B5	3	5	OR 04 (PG13,5)	OMR 04 (M20x1,5)	OR 22 (PG13,5)	OMR 20 (M20x1,5)	OPB 04 (PG13,5)	-
MEC05A4	2	4	OR 05 (PG16)	OMR 05 (M20x1,5)	OR 23 (PG16)	OMR 21 (M20x1,5)	OPB 05 (PG16)	OMB 04 (M25x1,5)
MEC05A7	2	7	OR 05 (PG16)	OMR 05 (M20x1,5)	OR 23 (PG16)	OMR 21 (M20x1,5)	OPB 05 (PG16)	OMB 04 (M25x1,5)
MEC05B6	3	6	OR 05 (PG16)	OMR 05 (M20x1,5)	OR 23 (PG16)	OMR 21 (M20x1,5)	OPB 05 (PG16)	OMB 04 (M25x1,5)
MEC05C5	4	5	OR 05 (PG16)	OMR 05 (M20x1,5)	OR 23 (PG16)	OMR 21 (M20x1,5)	OPB 05 (PG16)	OMB 04 (M25x1,5)
MEC06A9	2	9	OR 06 (PG21)	OMR 06 (M25x1,5)	OR 24 (PG21)	OMR 22 (M25x1,5)	OPB 06 (PG21)	OMB 05 (M32x1,5)
MEC06B7	3	7	OR 06 (PG21)	OMR 06 (M25x1,5)	OR 24 (PG21)	OMR 22 (M25x1,5)	OPB 06 (PG21)	OMB 05 (M32x1,5)
MEC06B8	3	8	OR 06 (PG21)	OMR 06 (M25x1,5)	OR 24 (PG21)	OMR 22 (M25x1,5)	OPB 06 (PG21)	OMB 05 (M32x1,5)
MEC06C7	4	7	OR 06 (PG21)	OMR 06 (M25x1,5)	OR 24 (PG21)	OMR 22 (M25x1,5)	OPB 06 (PG21)	OMB 05 (M32x1,5)
MEC06G4	8	4	OR 06 (PG21)	OMR 06 (M25x1,5)	OR 24 (PG21)	OMR 22 (M25x1,5)	OPB 06 (PG21)	OMB 05 (M32x1,5)
MEC07C9	4	9	OR 07 (PG29)	OMR 07 (M32x1,5)	-	-	OPB 07 (PG29)	OMB 06 (M40x1,5)
MEC07D3	16	3	OR 07 (PG29)	OMR 07 (M32x1,5)	-	-	OPB 07 (PG29)	OMB 06 (M40x1,5)
MEC08E8	6	8	OR 08 (PG36)	OMR 08 (M40x1,5)	-	-	OPB 07 (PG29)	OMB 06 (M40x1,5)

PİRİNÇ NİKEL KAPLI KABLO RAKORU (METRİK DİŞ)



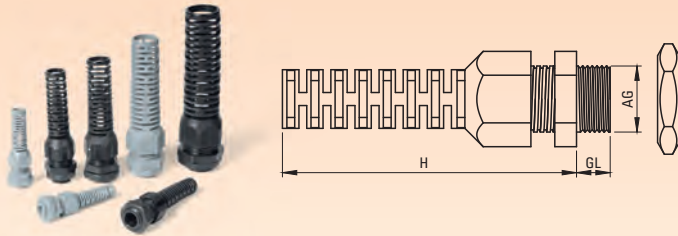
Metrik Diş	Kodu	Paket Adedi	H (mm)	GL (mm)	Anahtar Ağızı (mm)	Montaj Çapı (mm)	Kablo Çapı (mm)
M12x1,5	OMB 01	10	19	6	14-14	12,5	3-6,5
M16x1,5	OMB 02	10	21	7	18-17	16,5	4-8
M20x1,5	OMB 03	10	23	8	22-22	20,5	6-12
M25x1,5	OMB 04	10	24	8	27-24	25,5	10-14
M32x1,5	OMB 05	5	25	9	34-30	32,5	13-18
M40x1,5	OMB 06	5	31	9	43-40	40,5	18-25
M50x1,5	OMB 07	3	37	9	55-50	50,5	22-32
M63x1,5	OMB 08	2	38	14	68-64	63,5	34-44

PİRİNÇ NİKEL KAPLI KABLO RAKORU (PG DİŞ)



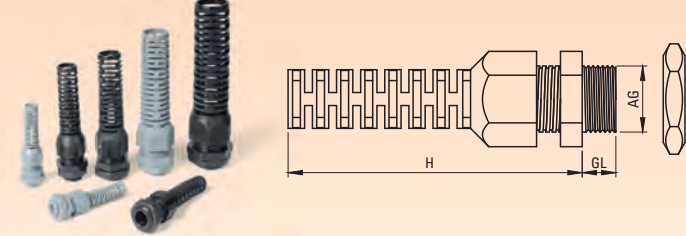
PG Diş	Kodu	Paket Adedi	H (mm)	GL (mm)	Anahtar Ağızı (mm)	Montaj Çapı (mm)	Kablo Çapı (mm)
PG7	OPB 01	10	19	6	14	13	3-6,5
PG9	OPB 02	10	21	6	17	16	4-8
PG11	OPB 03	10	22	6	20	19	5-10
PG13,5	OPB 04	10	23	6,5	22	21	6-12
PG16	OPB 05	10	24	6,5	24	23	10-14
PG21	OPB 06	10	25	7	30	29	13-18
PG29	OPB 07	5	31	8	40	37,5	18-25
PG36	OPB 08	5	37	10	50	47,5	22-32
PG42	OPB 09	3	37	12	57	54,5	30-38
PG48	OPB 10	2	38	14	64	60	34-44

SİRAL PLASTİK KABLO RAKORU (METRİK DİŞ)



Metrik Diş	Kodu	Paket Adedi	H (mm)	GL (mm)	Anahtar Ağızı (mm)	Montaj Çapı (mm)	Kablo Çapı (mm)
M12x1,5	OMR 17	10	57	8	15	12,5	3-6,5
M16x1,5	OMR 18	10	70	8	19	16,5	4-8
M16x1,5	OMR 19	10	81	10	22	16,5	5-10
M20x1,5	OMR 20	10	89	10	24	20,5	6-12
M20x1,5	OMR 21	5	107	10	27	20,5	10-14
M25x1,5	OMR 22	5	124	10	33	25,5	13-18

SİRAL PLASTİK KABLO RAKORU (PG DİŞ)

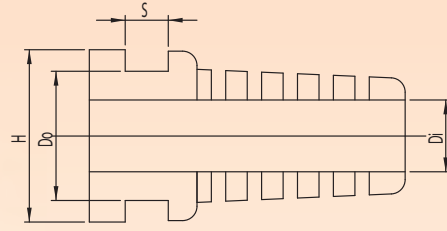


PG Diş	Kodu	Paket Adedi	H (mm)	GL (mm)	Anahtar Ağızı (mm)	Montaj Çapı (mm)	Kablo Çapı (mm)
PG7	OR 19	10	57	8	15	13	3-6,5
PG9	OR 20	10	70	8	19	16	4-8
PG11	OR 21	10	81	8	22	19	5-10
PG13,5	OR 22	5	89	9	24	21	6-12
PG16	OR 23	5	107	9	27	23	10-14
PG21	OR 24	5	124	11	33	29	13-18

PLASTİK KÖR TAPA



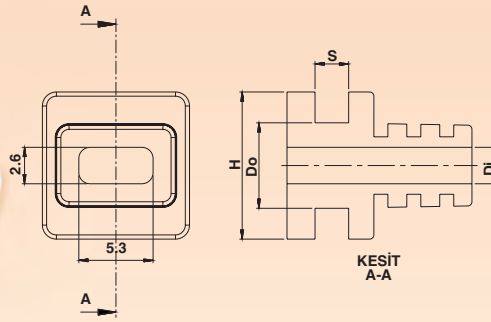
PG Diş	Kodu	Paket Adedi	Metrik Diş	Kodu	Paket Adedi
PG7	OK 01	10	M12x1,5	MOK 01	10
PG9	OK 02	10	M16x1,5	MOK 02	10
PG11	OK 03	10	M20x1,5	MOK 03	10
PG13,5	OK 04	10	M25x1,5	MOK 04	10
PG16	OK 05	10	M32x1,5	MOK 05	10
PG21	OK 06	10	M40x1,5	MOK 06	10
PG29	OK 07	10			
PG36	OK 08	10			



Yeni

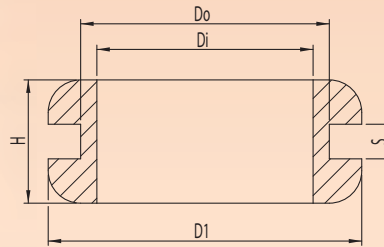
Kodu	Di	Do	H	S
A-9035	3,5	9	12,5	3
A-905	5	9	11,5	2,8
A-909	5	9	12	2,5
A-913	6	14	15	2,8
A-914	8	11	15,5	2,8
A-915	10	13	17,3	2,3
A-907	4	9	11,5	2,8

KABLO KUYRUĞU



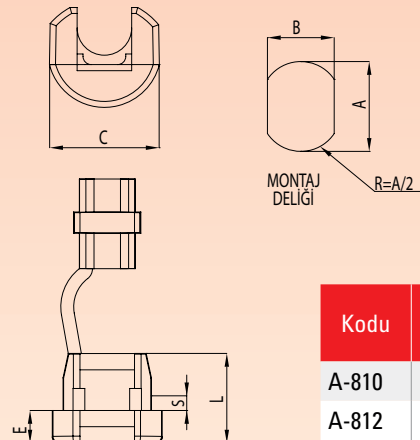
Kodu	Di	Do	H	S
A-903	2x0,75	6,5	10,5	2,3

2 x 0,75 mm KABLO GROMETİ



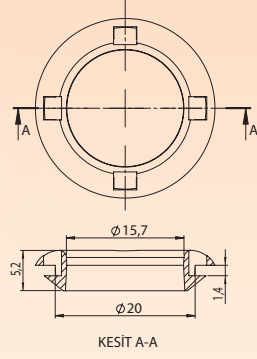
Kodu	Di	Do	D1	H	S
A-904	4	5,5	9	5	1,5
A-906	6	8	11,3	4,3	1,5
A-908	8	10	13	5,2	1,5
A-910	10	11,5	14	6	1,6
A-912	12	15	19,5	5,5	1,8

KABLO GEÇİT LASTİĞİ



Kodu	A (mm)	B (mm)	C (mm)	L (mm)	E (mm)	S (mm)
A-810	12,7	10,9	13,5	11	4	1,8
A-812	16,2	13,5	16,5	15	6	1,9

AYRILABİLİR GROMET

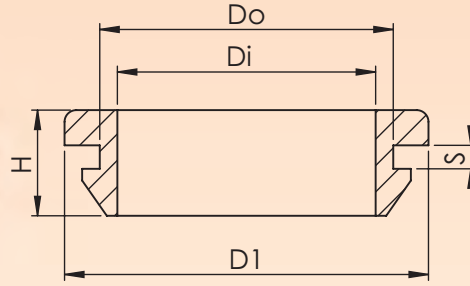


KABLO GEÇİT LASTİĞİ A-920



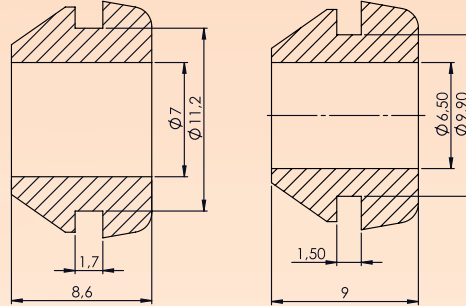
GH-306

FASTON KLEMENS GEÇİT LASTİĞİ (6x3 mm)



Kodu	Di	Do	D1	H	S
A-820	16	20	26	9	2
A-825	22	25	31	9	2
A-850	46	50	58	9	2

KABLO GEÇİT LASTİĞİ

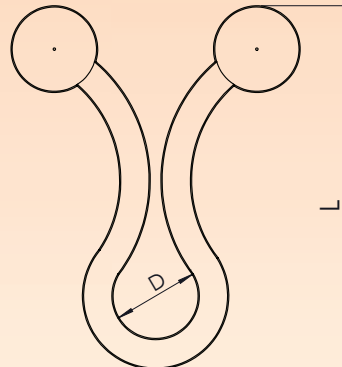


GH-107

GH-106

Kodu	Di	Do	D1	H	S
GH-106	6,5	10	14	9	1,5
GH-107	7	11	14,5	8,5	1,7

KABLO GEÇİT LASTİĞİ



Malzeme	PA6 UL94 V2
Renk	Beyaz

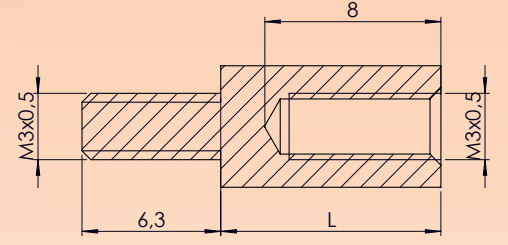
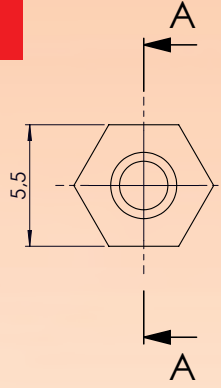
YENİ

Kodu	H (mm)	D (Kablo Çapı mm)	Paket
TK-040	20	4 - 6,5	1000
TK-045	27,3	7,6 - 10,2	1000
TK-050	34,3	14 - 16,5	1000
TK-060	48,9	Maks. 25,4	500
TK-070	68,5	Maks. 36,5	500

KABLO TESPİT KLİPSLERİ

**ERKEK-DİŐİ M3 PLASTİK
YÜKSELTME PARÇALARI**

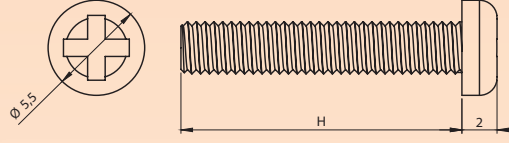
MALZEME PA 6 GF15 UL94 V2
RENK NATURAL

**KESİT A-A**

Kodu	L mm
PS-1333-5	5
PS-1333-10	10
PS-1333-15	15
PS-1333-20	20

YAKINDA
YAKINDA

• Farklı boy ihtiyaçlarınız için bizimle temasa geçin

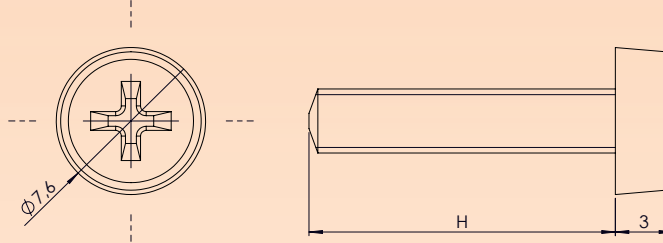


- Poliasetal (POM) malzemeden
- Yıldız başlı
- M3 6-16mm arası uzunluklarda

Kodu	
PN-300	M3 SOMUN

Kodu	H (mm)	
PS-306	6	6 mm YSB M3 VİDA
PS-308	8	8 mm YSB M3 VİDA
PS-310	10	10 mm YSB M3 VİDA
PS-312	12	12 mm YSB M3 VİDA
PS-316	16	16 mm YSB M3 VİDA

PLASTİK VİDALAR VE SOMUNLAR



YENİ

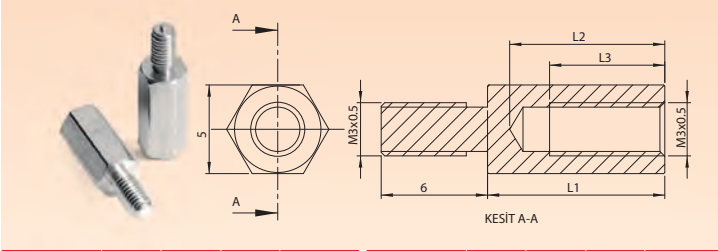
- PA6 GF15 UL94 V2 malzemeden
- Yıldız başlı
- M4 6-25mm arası uzunluklarda
- Renk Naturel

Kodu	
PN-400	M4 SOMUN

Kodu	H (mm)	
PS-401-6	6	6 mm YSB M4 VİDA
PS-401-8	8	8 mm YSB M4 VİDA
PS-401-10	10	10 mm YSB M4 VİDA
PS-401-12	12	12 mm YSB M4 VİDA
PS-401-14	14	14 mm YSB M4 VİDA
PS-401-16	16	16 mm YSB M4 VİDA
PS-401-20	20	20 mm YSB M4 VİDA
PS-401-25	25	25 mm YSB M4 VİDA

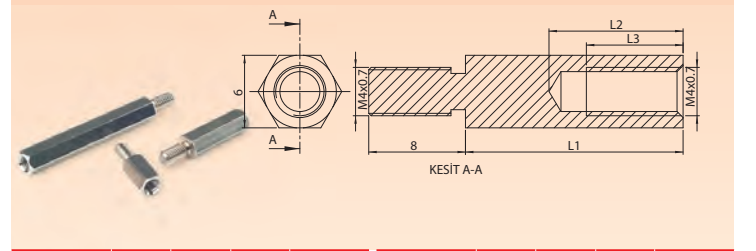
PLASTİK VİDALAR VE SOMUNLAR

ERKEK-DİŞİ M3 PİRİNÇ YÜKSELTME PARÇALARI



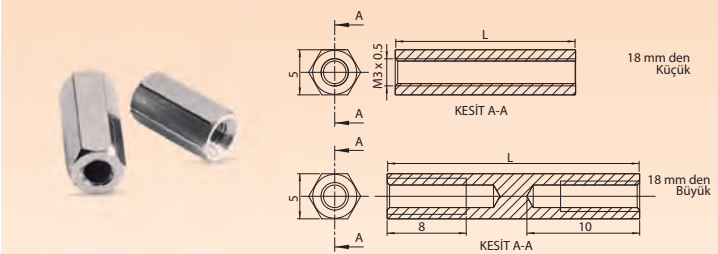
Kodu	L1	L2	L3	Paket	Kodu	L1	L2	L3	Paket
YP-505	5	4,5	3,5	50	YP-516	16	12	8	50
YP-506	6	5,5	4	50	YP-517	17	12	8	50
YP-507	7	6,5	5,5	50	YP-518	18	12	8	50
YP-508	8	7,5	6,5	50	YP-519	19	12	8	50
YP-509	9	8,5	7,5	50	YP-520	20	12	8	50
YP-510	10	9,5	8	50	YP-525	25	12	8	50
YP-511	11	10	8	50	YP-530	30	12	8	50
YP-512	12	11	8	50	YP-535	35	12	8	50
YP-513	13	12	8	50	YP-540	40	12	8	50
YP-514	14	12	8	50	YP-545	45	12	8	50
YP-515	15	12	8	50	YP-550	50	12	8	50

ERKEK-DİŞİ M4 PİRİNÇ YÜKSELTME PARÇALARI



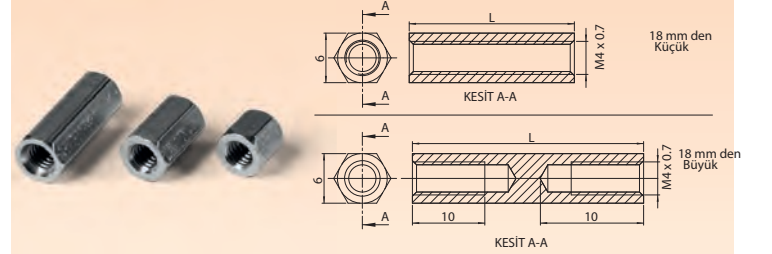
Kodu	L1	L2	L3	Paket	Kodu	L1	L2	L3	Paket
YP-4106	6	5,3	4	50	YP-4117	17	12	10	50
YP-4107	7	6,3	5	50	YP-4118	18	12	10	50
YP-4108	8	7,3	6	50	YP-4119	19	12	10	50
YP-4109	9	8,3	7	50	YP-4120	20	12	10	50
YP-4110	10	9,3	8	50	YP-4125	25	12	10	50
YP-4111	11	10,3	8	50	YP-4130	30	12	10	50
YP-4112	12	10,8	10	50	YP-4135	35	12	10	50
YP-4113	13	12	10	50	YP-4140	40	12	10	50
YP-4114	14	12	10	50	YP-4146	46	12	10	50
YP-4115	15	12	10	50	YP-4163	63	12	10	50
YP-4116	16	12	10	50					

DİŞİ-DİŞİ M3 PİRİNÇ YÜKSELTME PARÇALARI



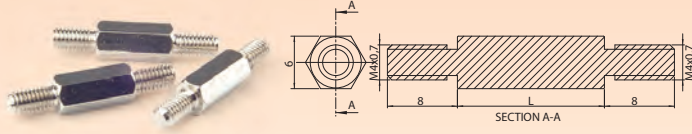
Kodu	L	Paket	Kodu	L	Paket
YP-405	5	50	YP-416	16	50
YP-406	6	50	YP-417	17	50
YP-407	7	50	YP-418	18	50
YP-408	8	50	YP-419	19	50
YP-409	9	50	YP-420	20	50
YP-410	10	50	YP-425	25	50
YP-411	11	50	YP-426	26	50
YP-412	12	50	YP-430	30	50
YP-413	13	50	YP-436	36	50
YP-414	14	50	YP-440	40	50
YP-415	15	50			

DİŞİ-DİŞİ M4 PİRİNÇ YÜKSELTME PARÇALARI



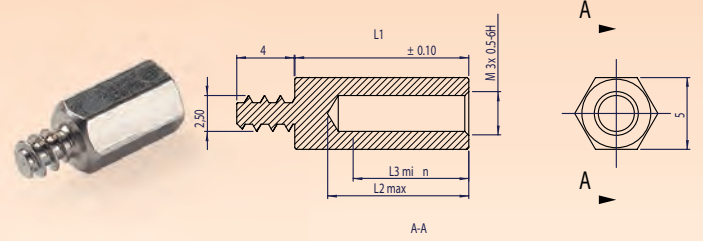
Kodu	L	Paket Adedi	Kodu	L	Paket
YP-4005	5	50	YP-4016	16	50
YP-4006	6	50	YP-4017	17	50
YP-4007	7	50	YP-4018	18	50
YP-4008	8	50	YP-4019	19	50
YP-4009	9	50	YP-4020	20	50
YP-4010	10	50	YP-4025	25	50
YP-4011	11	50	YP-4026	26	50
YP-4012	12	50	YP-4030	30	50
YP-4013	13	50	YP-4036	36	50
YP-4014	14	50	YP-4040	40	50
YP-4015	15	50			

ERKEK-ERKEK M4 PİRİNÇ YÜKSELTME PARÇALARI



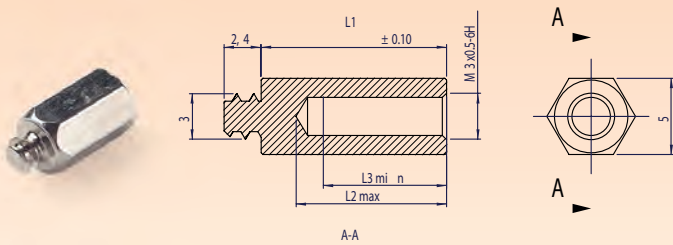
Kodu	L	Paket	Kodu	L	Paket
YP-4205	5	50	YP-4215	15	50
YP-4206	6	50	YP-4216	16	50
YP-4207	7	50	YP-4217	17	50
YP-4208	8	50	YP-4218	18	50
YP-4209	9	50	YP-4219	19	50
YP-4210	10	50	YP-4220	20	50
YP-4211	11	50	YP-4225	25	50
YP-4212	12	50	YP-4230	30	50
YP-4213	13	50	YP-4235	35	50
YP-4214	14	50	YP-4240	40	50

ERKEK-DİŞİ PLASTİK DİŞLİ YÜKSELTME PARÇALARI



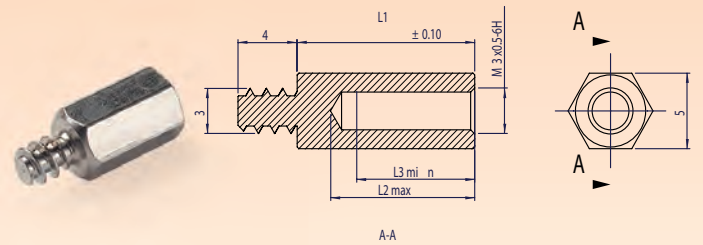
Kodu	L1	L2	L3	Paket
YP-3205	5	4,5	3,5	50
YP-3206	6	5,5	5	50
YP-3207	7	6,5	6	50
YP-3208	8	7,5	7	50
YP-3209	9	8,5	7,5	50
YP-3210	10	9,5	8	50
YP-3211	11	10	8	50
YP-3212	12	11	8	50

ERKEK-DİŞİ PLASTİK DİŞLİ YÜKSELTME PARÇALARI



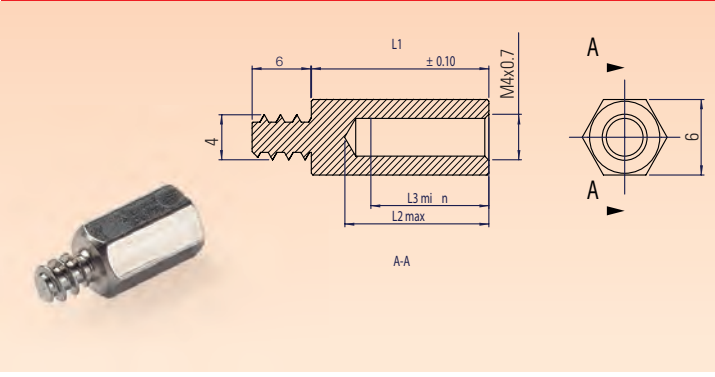
Kodu	L1	L2	L3	Paket
YP-3305	5	4,5	3,5	50
YP-3306	6	5,5	5	50
YP-3307	7	6,5	6	50
YP-3308	8	7,5	7	50
YP-3309	9	8,5	7,5	50
YP-3310	10	9,5	8	50
YP-3311	11	10	8	50
YP-3312	12	11	8	50

ERKEK-DİŞİ PLASTİK DİŞLİ YÜKSELTME PARÇALARI



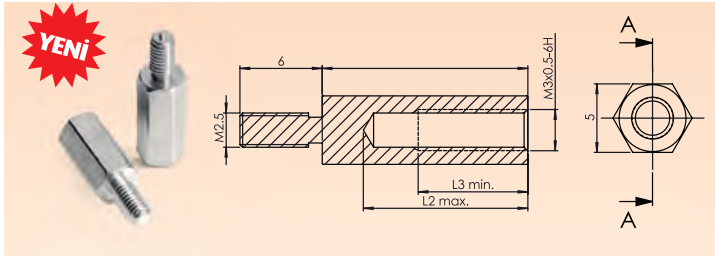
Kodu	L1	L2	L3	Paket	Kodu	L1	L2	L3	Paket
YP-3405	5	4,5	3,5	50	YP-3416	5	11	8	50
YP-3406	6	5,5	5	50	YP-3417	6	11	8	50
YP-3407	7	6,5	6	50	YP-3418	7	11	8	50
YP-3408	8	7,5	7	50	YP-3419	8	11	8	50
YP-3409	9	8,5	7,5	50	YP-3420	9	11	8	50
YP-3410	10	9,5	8	50	YP-3421	10	11	8	50
YP-3411	11	10	8	50	YP-3422	11	11	8	50
YP-3412	12	11	8	50	YP-3423	12	11	8	50
YP-3413	5	11	8	50	YP-3424	5	11	8	50
YP-3414	6	11	8	50	YP-3425	6	11	8	50
YP-3415	7	11	8	50					

ERKEK - DIŐI PLASTİK DIŐLİ YÜKSELTME PARÇALARI



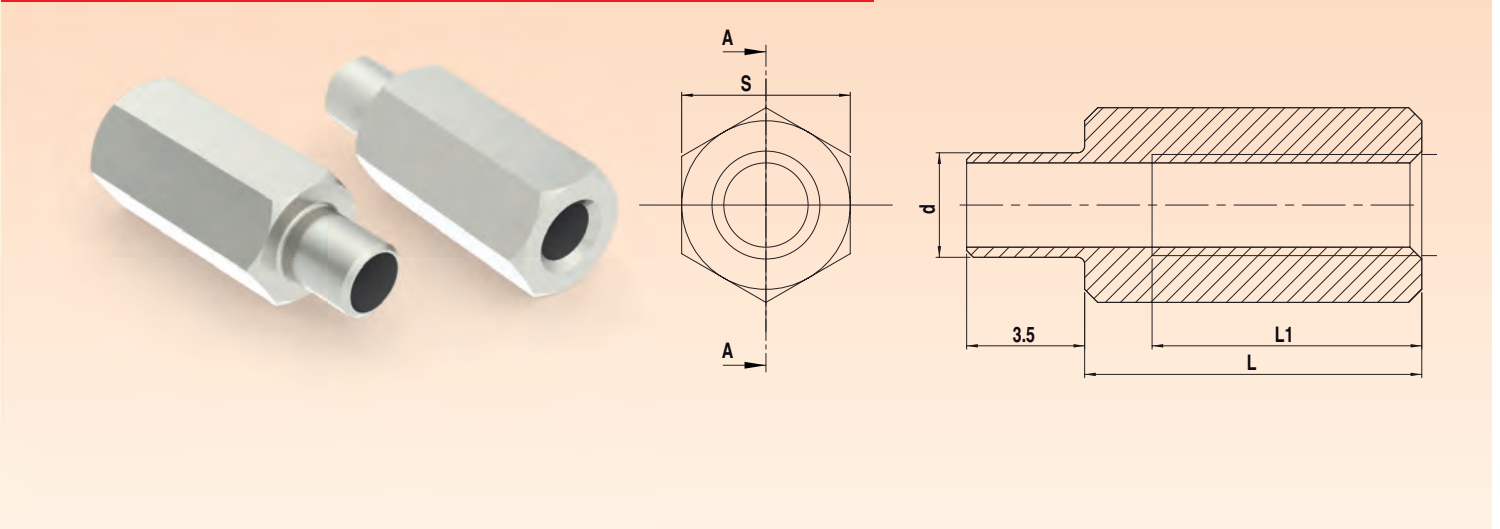
Kodu	L1	L2	L3	Paket	Kodu	L1	L2	L3	Paket
YP-4405	5	4,5	3,5	50	YP-4416	5	11	8	50
YP-4406	6	5,5	5	50	YP-4417	6	11	8	50
YP-4407	7	6,5	6	50	YP-4418	7	11	8	50
YP-4408	8	7,5	7	50	YP-4419	8	11	8	50
YP-4409	9	8,5	7,5	50	YP-4420	9	11	8	50
YP-4410	10	9,5	8	50	YP-4421	10	11	8	50
YP-4411	11	10	8	50	YP-4422	11	11	8	50
YP-4412	12	11	8	50	YP-4423	12	11	8	50
YP-4413	5	11	8	50	YP-4424	5	11	8	50
YP-4414	6	11	8	50	YP-4425	6	11	8	50
YP-4415	7	11	8	50					

ERKEK M2,5 - DIŐI M3 PİRİNÇ YÜKSELTME PARÇALARI



Kodu	L1	L2	L3	Paket	Kodu	L1	L2	L3	Paket
YP-3504	4	3,5	3	50	YP-3513	13	12	8	50
YP-3505	5	4,5	3,5	50	YP-3514	14	12	8	50
YP-3506	6	5,5	4	50	YP-3515	15	12	8	50
YP-3507	7	6,5	5	50	YP-3516	16	12	8	50
YP-3508	8	7,5	6	50	YP-3517	17	12	8	50
YP-3509	9	8,5	7,5	50	YP-3518	18	12	8	50
YP-3510	10	9,5	8	50	YP-3519	19	12	8	50
YP-3511	11	10	8	50	YP-3520	20	12	8	50
YP-3512	12	11	8	50					

PCB'YE LEHİMLENEN YÜKSELTME PARÇALARI



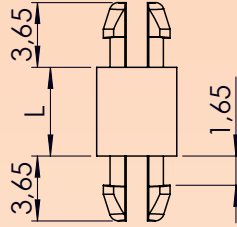
- Kalay kaplı lehimlenebilir
- PCB karta lehimlenerek bağlanır
- Mekanik ya da elektriksel bağlantı için kullanılabilir

Kodu	L	L1	d	S	Kodu	L	L1	d	S
YP-035-5	5	8	3,1	5	YP-035-11	11	8	3,1	5
YP-035-6	6	8	3,1	5	YP-035-12	12	8	3,1	5
YP-035-7	7	8	3,1	5	YP-035-13	13	8	3,1	5
YP-035-8	8	8	3,1	5	YP-035-14	14	8	3,1	5
YP-035-9	9	8	3,1	5	YP-035-15	15	8	3,1	5
YP-035-10	10	8	3,1	5					

GEÇMELİ YÜKSELTME PARÇALARI

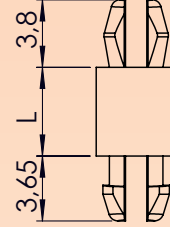
Üst / Alt delik Çapı 3,20 mm
Panel Kalınlığı 1,60 mm

YENİ



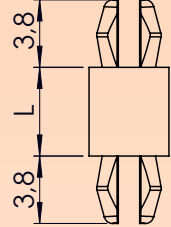
Tip A

YP-1132-xx
Çift tarafı kilitli
yüksektme parçası



Tip B

YP-1232-xx
Tek tarafı kilitli
yüksektme parçası



Tip C

YP-1332-xx
İki tarafı kilitli
yüksektme parçası

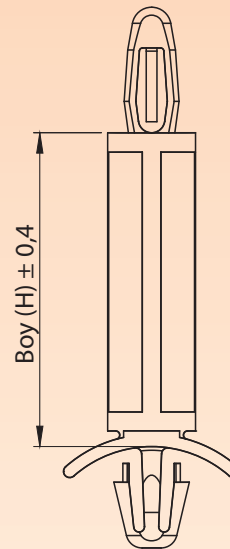
Malzeme	PA6 GF15 UL94 V2
Renk	Naturel
Üst / Alt Panel Kalınlığı	min : 1,57 mm max : 1,65 mm
Üst / Alt Delik Çapı	3,20 mm

Kodu	Yükseklik (L mm)	Üst / Alt Delik Çapı (mm)	Panel Kalınlığı (mm)	Tip
YP-1132-05	5	3,20	1,60	A
YP-1132-10	10	3,20	1,60	A
YP-1132-15	15	3,20	1,60	A
YP-1132-20	20	3,20	1,60	A
YP-1232-05	5	3,20	1,60	B
YP-1232-10	10	3,20	1,60	B
YP-1232-15	15	3,20	1,60	B
YP-1232-20	20	3,20	1,60	B
YP-1332-05	5	3,20	1,60	C
YP-1332-10	10	3,20	1,60	C
YP-1332-15	15	3,20	1,60	C
YP-1332-20	20	3,20	1,60	C

PLASTİK YAYLI DİSTANSLAR

MALZEME PA 66
RENK NATURAL

Üst Delik: 4 ± 0.08 mm
Panel Kalınlığı: 2 mm max.

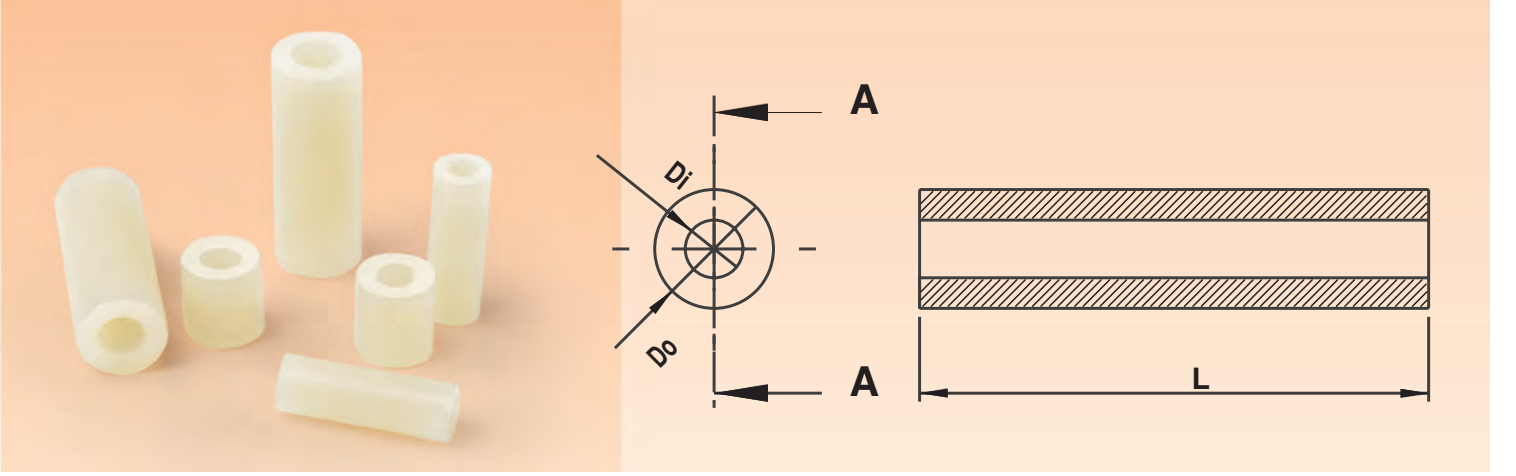


Taban Delik: 4.75 ± 0.08
Sac Kalınlığı: 0,8 - 2,0 mm

- Sac kutularda ve panolarda PCB montajını kolaylaştırır
- Montaj hızını artırır
- Kartın kutudan elektriksel olarak yalıtılmasını sağlar
- PCB kilit mekanizması sayesinde kart yerinden kolayca çıkartılabilir.

Kodu	B mm
YP-805	4,75
YP-810	9,53
YP-816	15,9
YP-822	22,2

PLASTİK YÜKSELTME PARÇALARI

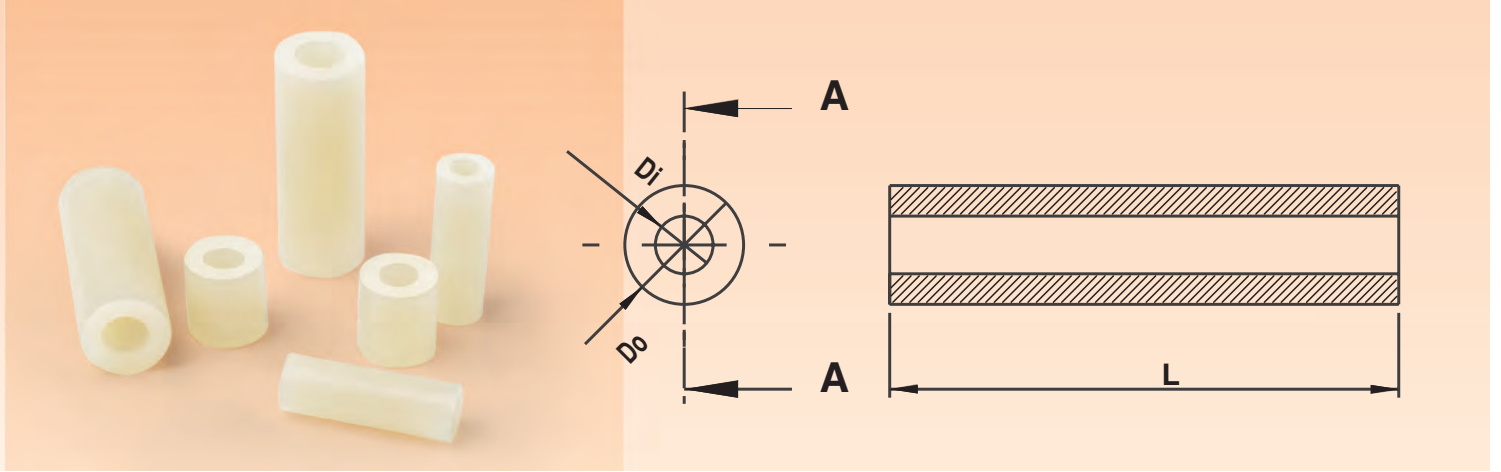


Kodu	Malzeme	Di	Do	L
YP-605	PA6	2,5	5	5
YP-606	PA6	2,5	5	6
YP-607	PA6	2,5	5	7
YP-608	PA6	2,5	5	8
YP-609	PA6	2,5	5	9
YP-610	PA6	2,5	5	10
YP-611	PA6	2,5	5	11
YP-612	PA6	2,5	5	12
YP-613	PA6	2,5	5	13
YP-614	PA6	2,5	5	14
YP-615	PA6	2,5	5	15
YP-616	PA6	2,5	5	16
YP-617	PA6	2,5	5	17
YP-618	PA6	2,5	5	18
YP-619	PA6	2,5	5	19
YP-620	PA6	2,5	5	20
YP-621	PA6	2,5	5	21
YP-622	PA6	2,5	5	22
YP-623	PA6	2,5	5	23
YP-624	PA6	2,5	5	24
YP-625	PA6	2,5	5	25
YP-630	PA6	2,5	5	30
YP-635	PA6	2,5	5	35
YP-640	PA6	2,5	5	40
YP-645	PA6	2,5	5	45
YP-650	PA6	2,5	5	50

Kodu	Malzeme	Di	Do	L
YP-701	PA6	3	7	1
YP-702	PA6	3	7	2
YP-703	PA6	3	7	3
YP-704	PA6	3	7	4
YP-705	PA6	3	7	5
YP-706	PA6	3	7	6
YP-708	PA6	3	7	8
YP-710	PA6	3	7	10
YP-712	PA6	3	7	12
YP-715	PA6	3	7	15
YP-720	PA6	3	7	20
YP-725	PA6	3	7	25
YP-730	PA6	3	7	30
YP-735	PA6	3	7	35
YP-740	PA6	3	7	40
YP-745	PA6	3	7	45
YP-750	PA6	3	7	50

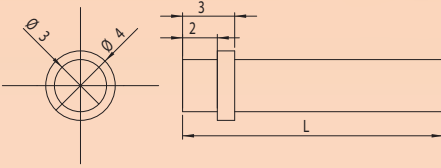
Kodu	Malzeme	Di	Do	L
YP-905	PA6	4,2	8	5
YP-906	PA6	4,2	8	6
YP-907	PA6	4,2	8	7
YP-908	PA6	4,2	8	8
YP-909	PA6	4,2	8	9
YP-910	PA6	4,2	8	10
YP-911	PA6	4,2	8	11
YP-912	PA6	4,2	8	12
YP-913	PA6	4,2	8	13
YP-914	PA6	4,2	8	14
YP-915	PA6	4,2	8	15
YP-916	PA6	4,2	8	16
YP-917	PA6	4,2	8	17
YP-918	PA6	4,2	8	18
YP-919	PA6	4,2	8	19
YP-920	PA6	4,2	8	20
YP-921	PA6	4,2	8	21
YP-922	PA6	4,2	8	22
YP-923	PA6	4,2	8	23
YP-924	PA6	4,2	8	24
YP-925	PA6	4,2	8	25
YP-930	PA6	4,2	8	30
YP-935	PA6	4,2	8	35
YP-940	PA6	4,2	8	40
YP-945	PA6	4,2	8	45
YP-950	PA6	4,2	8	50

PLASTİK YÜKSELTME PARÇALARI



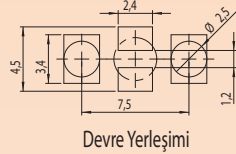
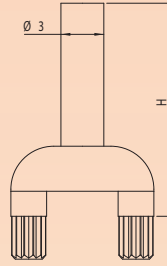
Kodu	Malzeme	Di	Do	L	Kodu	Malzeme	Di	Do	L	Kodu	Malzeme	Di	Do	L
YP-5705	PA6	5,3	8	5	YP-6705	PA6	6,3	10	5	YP-8705	PA6	8,3	12	5
YP-5706	PA6	5,3	8	6	YP-6706	PA6	6,3	10	6	YP-8706	PA6	8,3	12	6
YP-5707	PA6	5,3	8	7	YP-6707	PA6	6,3	10	7	YP-8707	PA6	8,3	12	7
YP-5708	PA6	5,3	8	8	YP-6708	PA6	6,3	10	8	YP-8708	PA6	8,3	12	8
YP-5709	PA6	5,3	8	9	YP-6709	PA6	6,3	10	9	YP-8709	PA6	8,3	12	9
YP-5710	PA6	5,3	8	10	YP-6710	PA6	6,3	10	10	YP-8710	PA6	8,3	12	10
YP-5711	PA6	5,3	8	11	YP-6711	PA6	6,3	10	11	YP-8711	PA6	8,3	12	11
YP-5712	PA6	5,3	8	12	YP-6712	PA6	6,3	10	12	YP-8712	PA6	8,3	12	12
YP-5713	PA6	5,3	8	13	YP-6713	PA6	6,3	10	13	YP-8713	PA6	8,3	12	13
YP-5714	PA6	5,3	8	14	YP-6714	PA6	6,3	10	14	YP-8714	PA6	8,3	12	14
YP-5715	PA6	5,3	8	15	YP-6715	PA6	6,3	10	15	YP-8715	PA6	8,3	12	15
YP-5716	PA6	5,3	8	16	YP-6716	PA6	6,3	10	16	YP-8716	PA6	8,3	12	16
YP-5717	PA6	5,3	8	17	YP-6717	PA6	6,3	10	17	YP-8717	PA6	8,3	12	17
YP-5718	PA6	5,3	8	18	YP-6718	PA6	6,3	10	18	YP-8718	PA6	8,3	12	18
YP-5719	PA6	5,3	8	19	YP-6719	PA6	6,3	10	19	YP-8719	PA6	8,3	12	19
YP-5720	PA6	5,3	8	20	YP-6720	PA6	6,3	10	20	YP-8720	PA6	8,3	12	20
YP-5721	PA6	5,3	8	21	YP-6721	PA6	6,3	10	21	YP-8721	PA6	8,3	12	21
YP-5722	PA6	5,3	8	22	YP-6722	PA6	6,3	10	22	YP-8722	PA6	8,3	12	22
YP-5723	PA6	5,3	8	23	YP-6723	PA6	6,3	10	23	YP-8723	PA6	8,3	12	23
YP-5724	PA6	5,3	8	24	YP-6724	PA6	6,3	10	24	YP-8724	PA6	8,3	12	24
YP-5725	PA6	5,3	8	25	YP-6725	PA6	6,3	10	25	YP-8725	PA6	8,3	12	25
YP-5730	PA6	5,3	8	30	YP-6730	PA6	6,3	10	30	YP-8730	PA6	8,3	12	30
YP-5735	PA6	5,3	8	35	YP-6735	PA6	6,3	10	35	YP-8735	PA6	8,3	12	35
YP-5740	PA6	5,3	8	40	YP-6740	PA6	6,3	10	40	YP-8740	PA6	8,3	12	40
YP-5745	PA6	5,3	8	45	YP-6745	PA6	6,3	10	45	YP-8745	PA6	8,3	12	45
YP-5750	PA6	5,3	8	50	YP-6750	PA6	6,3	10	50	YP-8750	PA6	8,3	12	50

LED ÇUBUKLARI



Çap 3 mm içten takılan led çubuğu

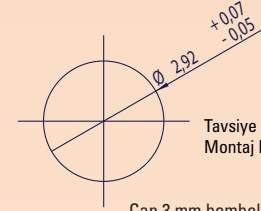
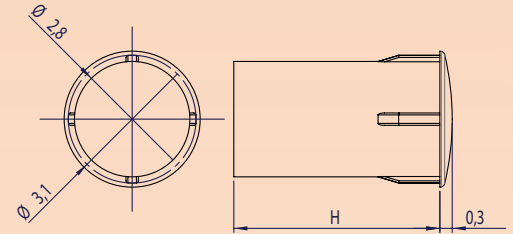
Kodu	L	Paket
LG-07	7	250
LG-08	8	250
LG-09	9	250
LG-10	10	250
LG-11	11	250
LG-12	12	250
LG-13	13	250
LG-14	14	250
LG-15	15	250
LG-16	16	250
LG-17	17	250
LG-18	18	250
LG-19	19	250
LG-20	20	250
LG-21	21	250
LG-22	22	250
LG-23	23	250
LG-24	24	250
LG-25	25	250
LG-26	26	250
LG-30	30	250
LG-35	35	250
LG-40	40	250
LG-45	45	250
LG-50	50	250



Devre Yerleşimi

Çap 3 mm ayaklı led çubuğu

Kodu	H	Paket
LG-110	10	250
LG-111	11	250
LG-112	12	250
LG-114	14	250
LG-116	16	250
LG-118	18	250
LG-120	20	250
LG-123	23	250
LG-125	25	250
LG-130	30	250

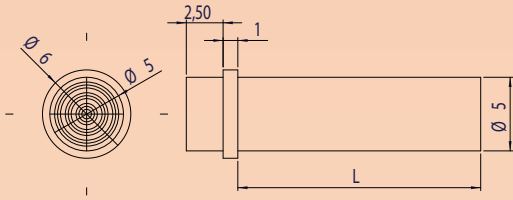


Tavsiye Edilen
Montaj Deliği

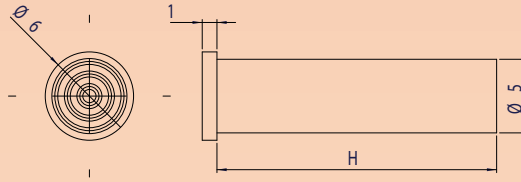
Çap 3 mm bombeli led çubuğu

Kodu	H	Paket
LG-2050	5	250
LG-2060	6	250
LG-2070	7	250
LG-2080	8	250
LG-2090	9	250
LG-2100	10	250
LG-2110	11	250
LG-2120	12	250
LG-2130	13	250
LG-2140	14	250
LG-2150	15	250
LG-2175	17,5	250
LG-2200	20	250
LG-2225	22,5	250
LG-2250	25	250
LG-2275	27,5	250
LG-2300	30	250
LG-2325	32,5	250
LG-2350	35	250

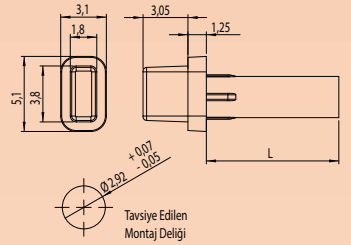
LED ÇUBUKLARI



Çap 5 mm içten takılan led çubuğu



Çap 5 mm flaşlı led çubuğu



Çap 3 mm dikdörtgen led çubuğu

Kodu	L	Paket
LG-5005	5	250
LG-5006	6	250
LG-5007	7	250
LG-5008	8	250
LG-5009	9	250
LG-5010	10	250
LG-5011	11	250
LG-5012	12	250
LG-5013	13	250
LG-5014	14	250
LG-5015	15	250
LG-5016	16	250
LG-5017	17	250
LG-5018	18	250

Kodu	L	Paket
LG-5019	19	250
LG-5020	20	250
LG-5021	21	250
LG-5022	22	250
LG-5023	23	250
LG-5024	24	250
LG-5025	25	250
LG-5026	26	250
LG-5030	30	250
LG-5035	35	250
LG-5040	40	250
LG-5045	45	250
LG-5050	50	250

Kodu	L	Paket
LG-5105	5	250
LG-5106	6	250
LG-5107	7	250
LG-5108	8	250
LG-5109	9	250
LG-5110	10	250
LG-5111	11	250
LG-5112	12	250
LG-5113	13	250
LG-5114	14	250
LG-5115	15	250
LG-5116	16	250
LG-5117	17	250
LG-5118	18	250

Kodu	L	Paket
LG-5119	19	250
LG-5120	20	250
LG-5121	21	250
LG-5122	22	250
LG-5123	23	250
LG-5124	24	250
LG-5125	25	250
LG-5126	26	250
LG-5130	30	250
LG-5135	35	250
LG-5140	40	250
LG-5145	45	250
LG-5150	50	250

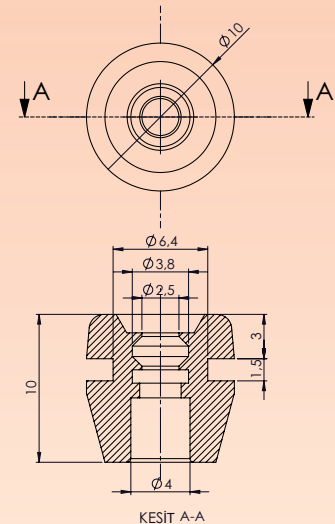
Kodu	L	Paket
LG-2505	5	250
LG-2506	6	250
LG-2507	7	250
LG-2508	8	250
LG-2509	9	250
LG-2510	10	250
LG-2511	11	250
LG-2512	12	250
LG-2513	13	250
LG-2514	14	250
LG-2515	15	250
LG-2516	16	250
LG-2517	17,5	250
LG-2520	20	250
LG-2522	22,5	250
LG-2525	25	250
LG-2527	27,5	250
LG-2530	30	250
LG-2532	32,5	250
LG-2535	35	250

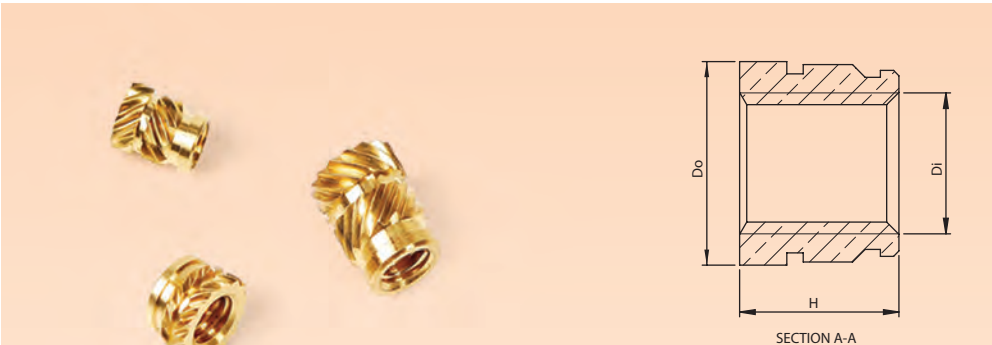
LG-310

3 mm LED CONTASI



LG-310






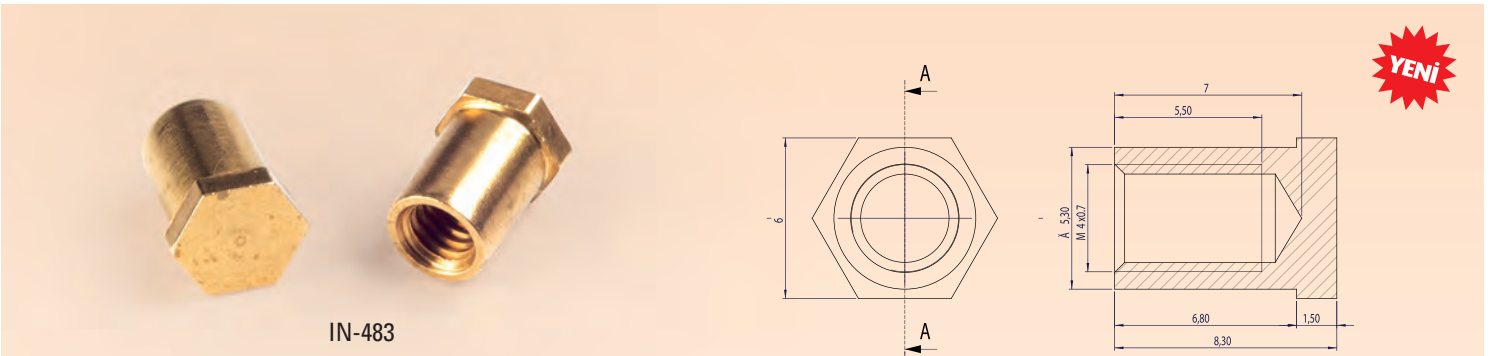
Kodu	Di	Do	H (mm)
IN-203	M2	3.60	3
IN-254	M2.5	4.60	4
A-651	M3	4.60	5.75
A-649	M4	6.30	4
A-650	M4	6.30	8
IN-506	M5	7.07	5.8
IN-607	M6	8.67	6.8
IN-509	M5	7.07	9.5

Yeni

• Ultrasonik pres, ısı ile pres ve enjeksiyon sırasında kalıp içine konularak montaja uygun



PİRİNÇ İNSERTLER




IN-483

YENİ

KESİT A-A

KÖR İNSERT



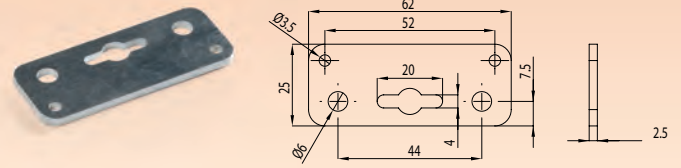
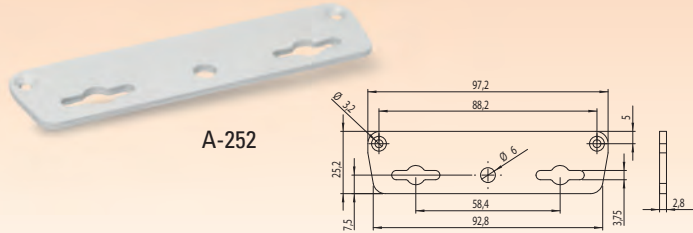
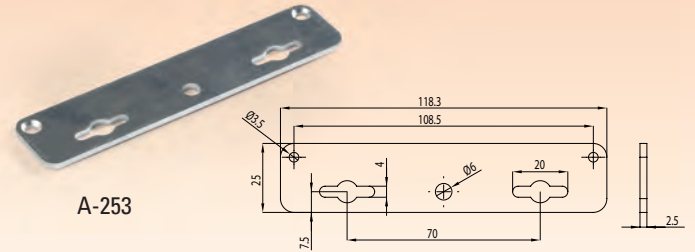
• Plastikteki uygun deliğe sıkı geçirilir.
• Vida takılınca genişleyerek sabitlenir.

Kodu	Di (mm)	Do (mm)	H (mm)	D1 (mm)	S (mm)
IN-347	M3	4,3	4,76	Ø4	3,2
IN-479	M4	5,95	7,9	Ø5,6	4

GENİŞLEYEN İNSERTLER

A-58 A-59**DUVAR BAĞLANTI PARÇALARI**

A-58	HIZLI TIRNAKLI DUVAR ASKISI
A-59	VİDALI DUVAR ASKISI

**A-251****İLAVE BAĞLANTI AYAĞI****A-252****İLAVE BAĞLANTI AYAĞI****A-253****İLAVE BAĞLANTI AYAĞI****A-366****DUVAR MONTAJ APARATI**

Renk	AÇIK GRİ / SİYAH
Malzeme	ABS

A-366

**A-368****DUVAR MONTAJ APARATI**

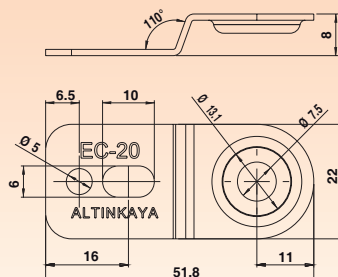
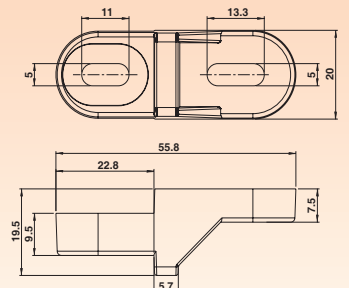
Renk	AÇIK GRİ / SİYAH
Malzeme	ABS

A-368

**A-372****DUVAR MONTAJ APARATI**

Renk	AÇIK GRİ / SİYAH
Malzeme	ABS / SAC

A-372

**A-782****AÇILABİLİR AYAK****EC-20****ALÜMİNYUM BAĞLANTI KULAĞI****EC-22****PLASTİK BAĞLANTI KULAĞI**

A-782

ASMA TAVAN APARATI

Renk AÇIK GRİ



A-782

A-345

METAL KÖŞE BAĞLANTI PARÇASI

Malzeme METAL



A-345

A-350

KÜÇÜK AÇILI TABAN

Renk AÇIK GRİ / SİYAH



A-350

A-355

BÜYÜK AÇILI TABAN

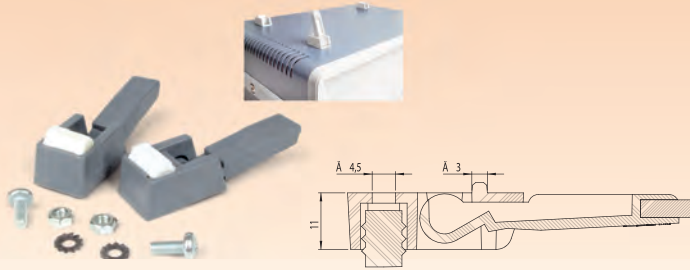
RENK AÇIK GRİ / SİYAH



A-355

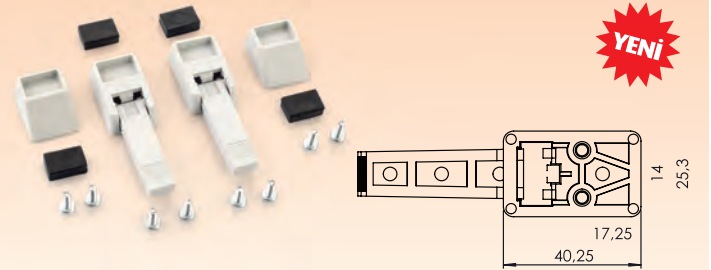
A-951

KATLANIR AYAK SETİ



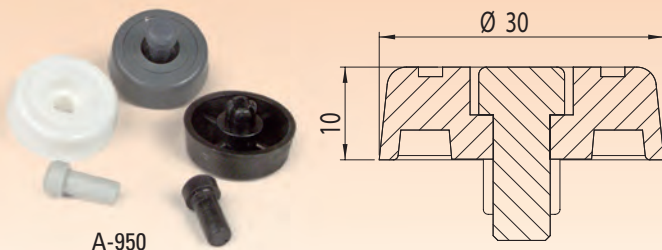
A-952

KATLANIR AYAK SETİ



A-950

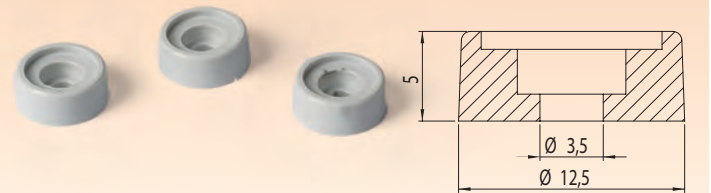
TAMPON AYAK



A-950

A-82

PLASTİK AYAK



A-83

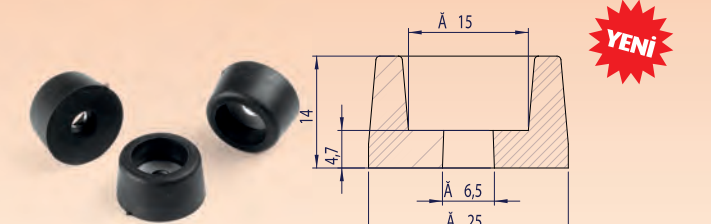
LASTİK AYAK (METAL PULLU)



A-83

A-84

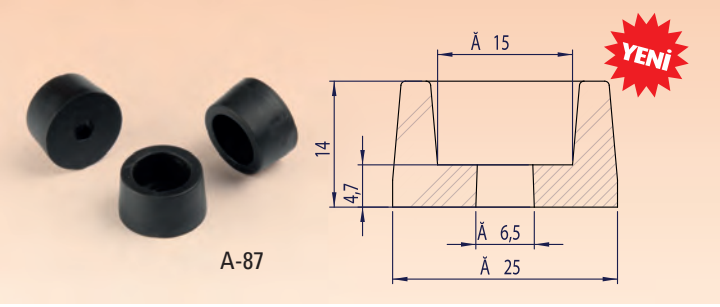
LASTİK AYAK (METAL PULU)



A-84

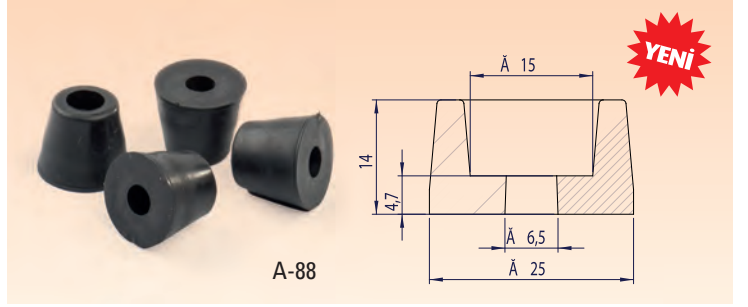
A-87

LASTİK AYAK



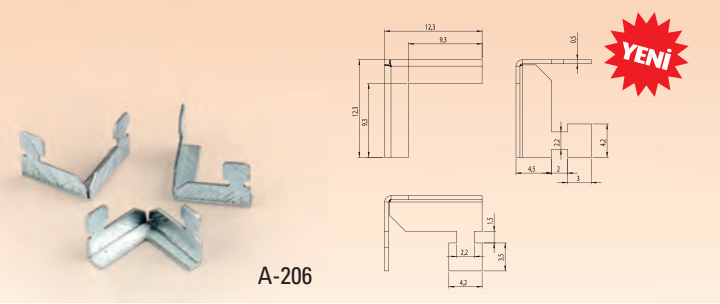
A-88

LASTİK AYAK (METAL PULLU)



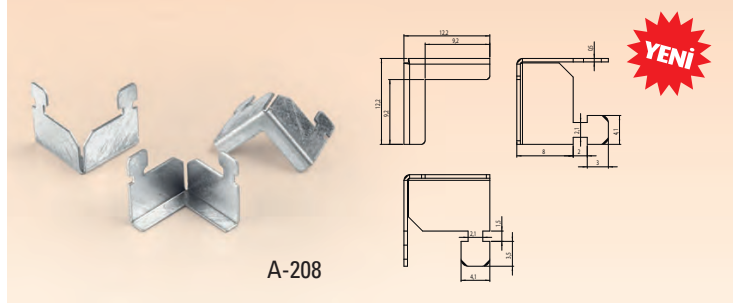
A-206

LCD MONTAJ KÖŞE AYAK



A-208

LCD MONTAJ KÖŞE AYAK



A-410

RACK DÜBELİ



A-310

PLASTİK HAVALANDIRMA



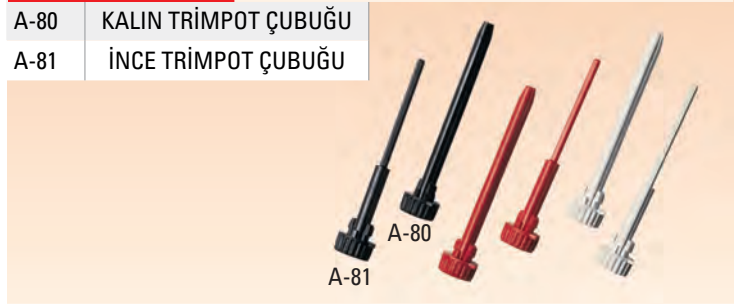
A-49 / A-50

PİL KAPAKLARI



A-80 / A-81

TRİMPOT ÇUBUKLARI



A-110 / A-111

POT DÜĞMELERİ



A-190 / A-191

KEMER ASKILARI



A-45
NİKELAJLI METAL KİLİT


A-45

A-250
CONTALI MENTEŞE


A-250

A-700 SERİSİ
PLASTİK BUTONLAR

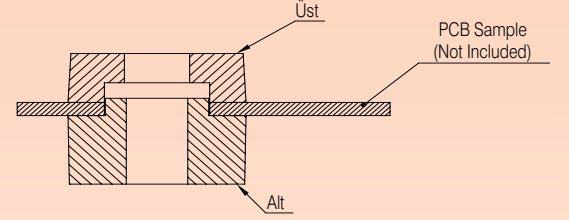
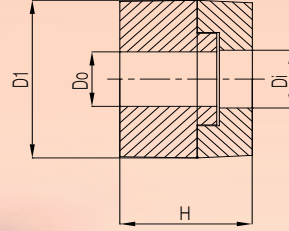
A-700	BÜYÜK ÜÇGEN BUTON	A-702	KÜÇÜK ÜÇGEN BUTON
A-701	BÜYÜK DİKDÖRTGEN BUTON	A-703	KÜÇÜK DİKDÖRTGEN BUTON


A-921
KART RAYLARI

A-921	PLASTİK KART RAYI (DÜZ)
A-922	PLASTİK KART RAYI (2 RAYLI)
A-923	4,5 "PLASTİK KART RAYI



A-921

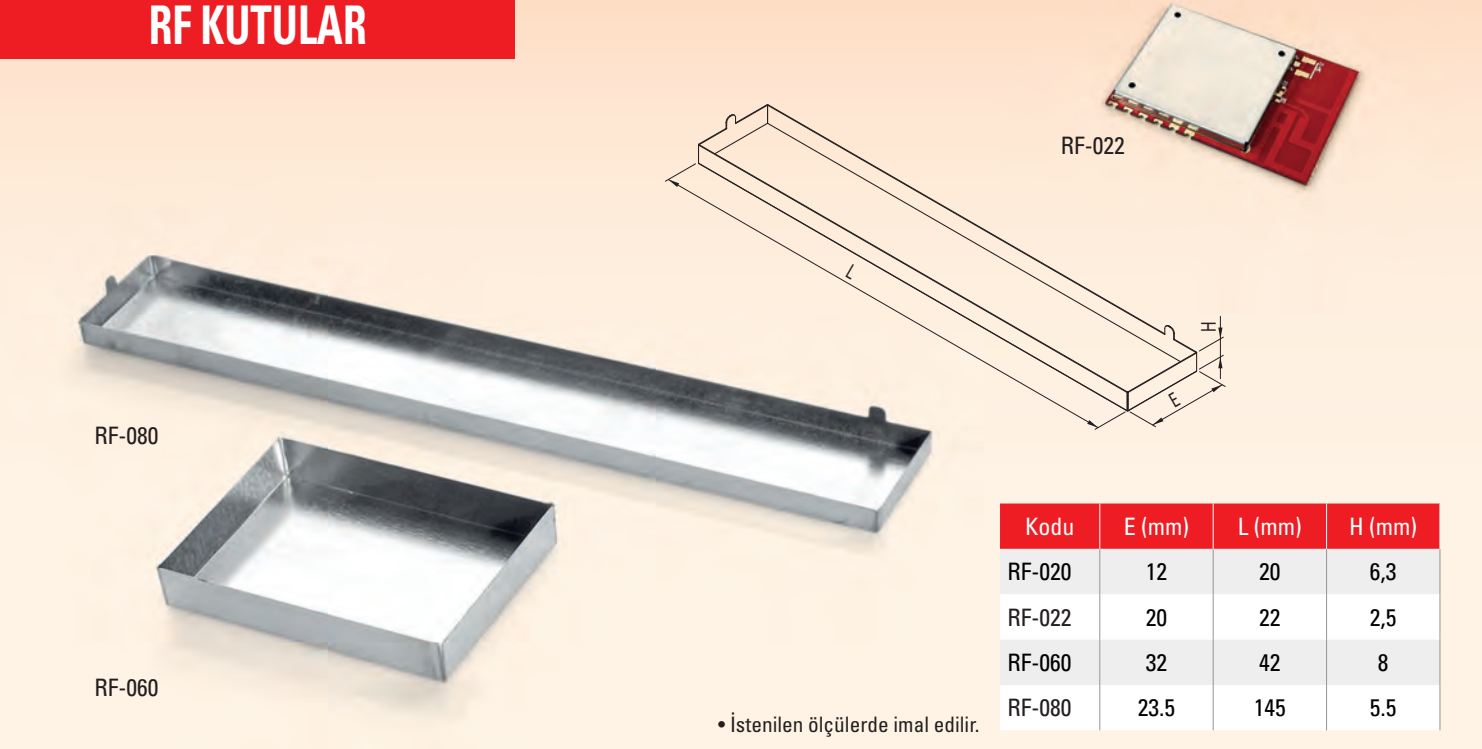


• PCB nin Kutudan izole edilmesine yarar.

Kodu	Di (mm)	Do (mm)	D1 (mm)	H (mm)
A-124	Ø5	Ø5	Ø17,5	14
A-126	Ø7	Ø6,6	Ø19,4	14,7

İZOLASYON PULLARI

RF KUTULAR



RF-022

RF-080

RF-060

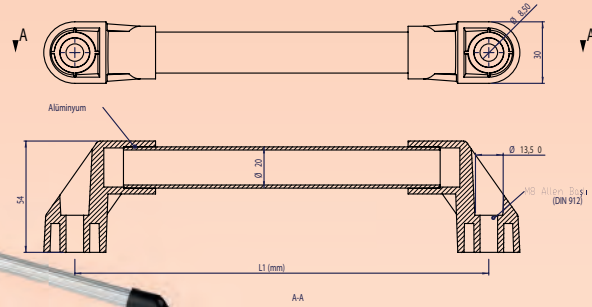
Kodu	E (mm)	L (mm)	H (mm)
RF-020	12	20	6,3
RF-022	20	22	2,5
RF-060	32	42	8
RF-080	23.5	145	5.5

• İstenilen ölçülerde imal edilir.

A-330

TUTAMAK

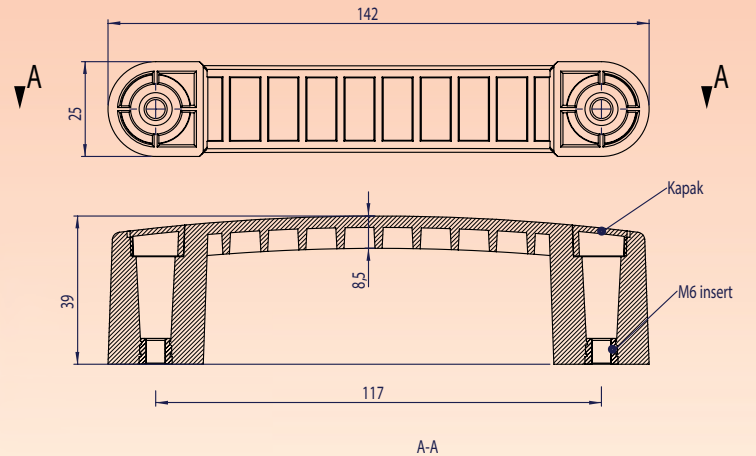
MALZEME ABS / ALÜMİNYUM
RENK SİYAH



Kodu	L1
A-330-20	200
A-330-30	300
A-330-40	400
A-330-50	500
A-330-70	700

A-332

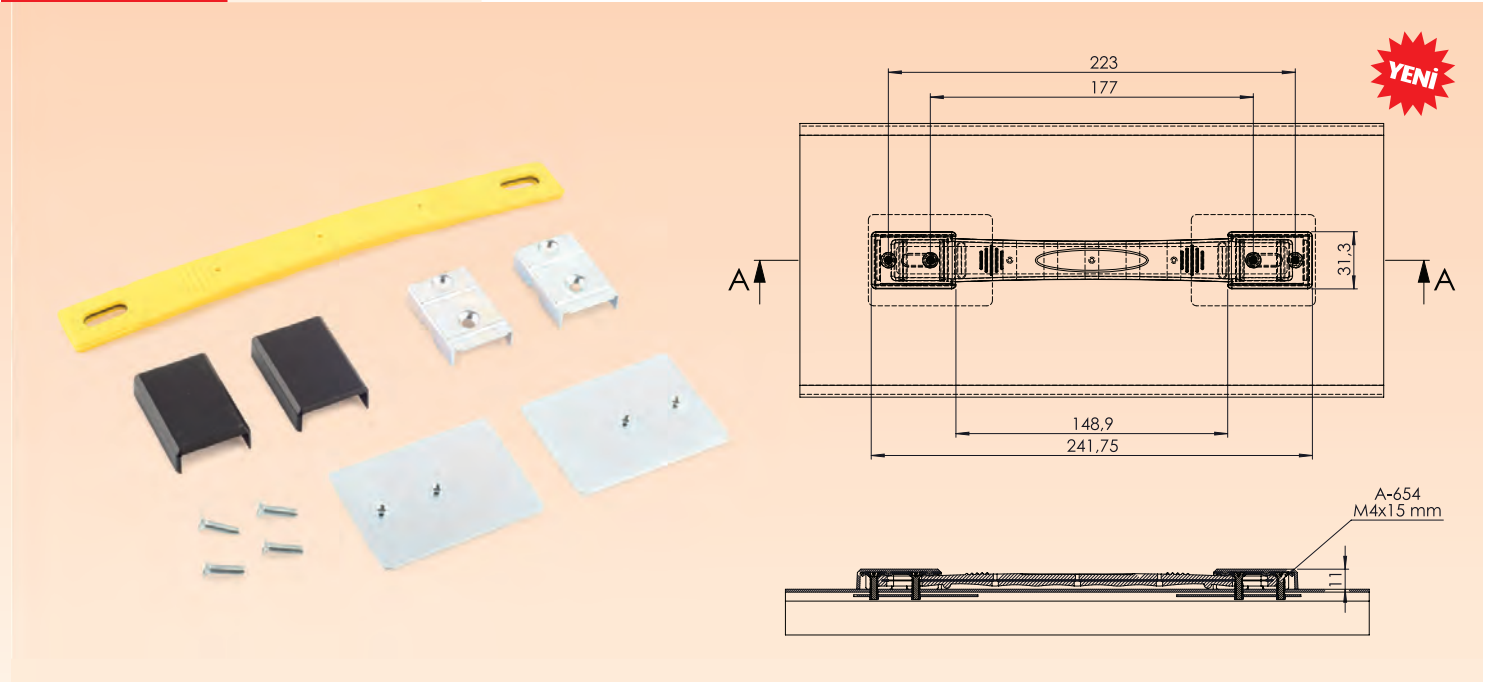
TUTAMAK



A-370**TUTAMAK****A-97 / A-98****TAŞIMA KULBU**

A-97 185 mm EKSEN ARASI

A-98 132 mm EKSEN ARASI

**A-104****TAŞIMA KULBU**

KL-40

PASLANMAZ MENTEŞE TAKIMI



KL-40

KL-50

PASLANMAZ MANDAL
(EC-1515 ,EC-1722 ve EC-2818 için Uyumlu)



KL-50

KL-55

PASLANMAZ MANDAL TAKIMI
(KÜÇÜK)



KL-55

KL-60

PASLANMAZ KANCA TAKIMI



KL-60

KL-70

PASLANMAZ MANDAL
(EC-2828, EC-3040 ve EC-4050 için uyumlu)



KL-70

KL-75

PASLANMAZ MANDAL TAKIMI
(BÜYÜK)



KL-75



VK-24

VK-24

BOYUN ASKISI

KUMANDA KUTUSU



A-430

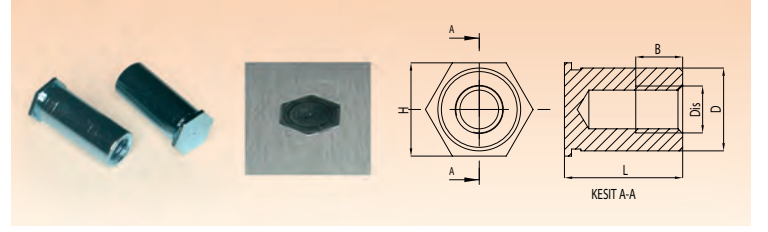
A-430

ASKI APARATI

BOYUN ASKISI

ÇAKMA KAPALI YÜKSELTME

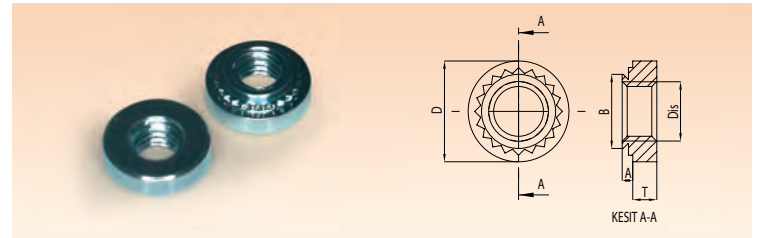
Montaj için levha kalınlığı en az Min Levha Kalınlığında gösterilen kadar olmalı.
Montaj deliğinin çapı verilen toleransta olmalı.
Montaj yapılacak deliğin çapağı alınmamalı.
Levha kenarına uzaklık en az belirtilen kadar olmalı.
Malzeme çelik yüzey kaplaması Cr3+ Çinko kaplama



Kodu	Diş Boyu (mm)	L +0.05/-0.13 (mm)	H (Norm)	D -0.13 (mm)	Min. Levha Kalınlığı (mm)	Levhadaki Delik Boyu +0.08 (mm)	Delik Merkezinden Levha Kenarına Uzaklığı (mm)
BSO-M3-6	M3x6	6	4,8	4,2	1,02	4,22	6
BSO-M3-8	M3x8	8	4,8	4,2	1,02	4,22	6
BSO-M3-10	M3x10	10	4,8	4,2	1,02	4,22	6
BSO-M3-12	M3x12	12	4,8	4,2	1,02	4,22	6
BSO-M3-14	M3x14	14	4,8	4,2	1,02	4,22	6
BSO-M3-16	M3x16	16	4,8	4,2	1,02	4,22	6
BSO-M3-18	M3x18	18	4,8	4,2	1,02	4,22	6
BSO-M3-20	M3x20	20	4,8	4,2	1,02	4,22	6
BSO-M3-22	M3x22	22	4,8	4,2	1,02	4,22	6
BSO-M3-24	M3x24	24	4,8	4,2	1,02	4,22	6
BSO-M3-25	M3x25	25	4,8	4,2	1,02	4,22	6
BSO-M3-26	M3x26	26	4,8	4,2	1,02	4,22	6
BSO-M4-6	M4x6	6	7,9	7,12	1,27	7,14	8
BSO-M4-8	M4x8	8	7,9	7,12	1,27	7,14	8
BSO-M4-10	M4x10	10	7,9	7,12	1,27	7,14	8
BSO-M4-12	M4x12	12	7,9	7,12	1,27	7,14	8
BSO-M4-14	M4x14	14	7,9	7,12	1,27	7,14	8
BSO-M4-16	M4x16	16	7,9	7,12	1,27	7,14	8
BSO-M4-18	M4x18	18	7,9	7,12	1,27	7,14	8
BSO-M4-20	M4x20	20	7,9	7,12	1,27	7,14	8
BSO-M4-22	M4x22	22	7,9	7,12	1,27	7,14	8
BSO-M4-24	M4x24	24	7,9	7,12	1,27	7,14	8
BSO-M4-25	M4x25	25	7,9	7,12	1,27	7,14	8
BSO-M4-26	M4x26	26	7,9	7,12	1,27	7,14	8
BSO-M5-6	M5x6	6	7,9	7,12	1,27	7,14	8
BSO-M5-8	M5x8	8	7,9	7,12	1,27	7,14	8
BSO-M5-10	M5x10	10	7,9	7,12	1,27	7,14	8
BSO-M5-12	M5x12	12	7,9	7,12	1,27	7,14	8
BSO-M5-14	M5x14	14	7,9	7,12	1,27	7,14	8
BSO-M5-16	M5x16	16	7,9	7,12	1,27	7,14	8
BSO-M5-18	M5x18	18	7,9	7,12	1,27	7,14	8
BSO-M5-20	M5x20	20	7,9	7,12	1,27	7,14	8
BSO-M5-22	M5x22	22	7,9	7,12	1,27	7,14	8
BSO-M5-24	M5x24	24	7,9	7,12	1,27	7,14	8
BSO-M5-25	M5x25	25	7,9	7,12	1,27	7,14	8
BSO-M5-26	M5x26	26	7,9	7,12	1,27	7,14	8

ÇAKMA SOMUNLAR

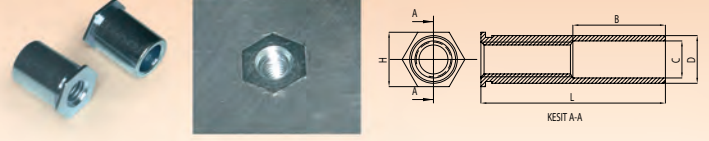
Montaj için levha kalınlığı en az Min Levha Kalınlığında gösterilen kadar olmalı.
Montaj deliğinin çapı verilen toleransta olmalı.
Montaj yapılacak deliğin çapağı alınmamalı.
Levha kenarına uzaklık en az belirtilen kadar olmalı.
Malzeme çelik yüzey kaplaması Cr3+ Çinko kaplama



Kodu	Diş Boyu (mm)	A (Shank) Max. (mm)	Min. Levha Kalınlığı (mm)	Montaj Delik Çapı +0.08 (mm)	D ±0.25 (mm)	B Max. (mm)	T ±0.25 (mm)	Delik Merkezinden Levha Kenarına Min Uzaklık (mm)
S-M3-1	M3x1	0,97	1	4,25	6,3	4,22	1,5	4,8
S-M4-1	M4x1	0,97	1	5,4	7,9	5,38	2	6,9
S-M5-1	M5x1	0,97	1	6,4	8,7	6,34	2	7,1
S-M6-1	M6x1	1,15	1,2	8,75	11,05	8,72	4,08	8,6
S-M8-1.25	M8x1.25	1,38	1,4	10,5	12,65	10,44	5,47	9,5

ÇAKMA AÇIK YÜKSELTME

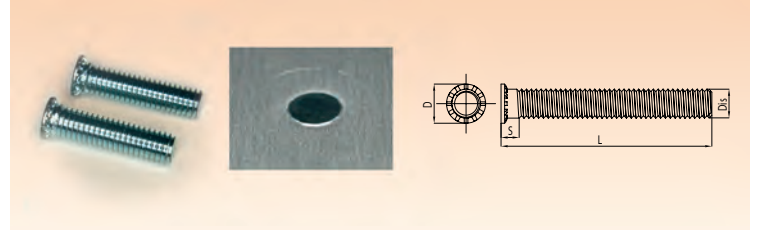
Montaj için levha kalınlığı en az Min Levha Kalınlığında gösterilen kadar olmalı.
Montaj deliğinin çapı verilen toleransta olmalı.
Montaj yapılacak deliğin çapağı alınmamalı.
Levha kenarına uzaklık en az belirtilen kadar olmalı.
Malzeme çelik yüzey kaplaması Cr3+ Çinko kaplama



Kod	Diş Boyu (mm)	L +0.05/-0.13 (mm)	H (Norm)	D -0.13 (mm)	C ±0.13 (mm)	Min. Levha Kalınlığı (mm)	Levhadaki Delik Boyu +0.08 (mm)	Delik Merkezinden Levha Kenarına Min Uzaklık (mm)
SO-M3-3	M3x3	3	4,8	4,2	3,2	1,02	4,22	6
SO-M3-4	M3x4	4	4,8	4,2	3,2	1,02	4,22	6
SO-M3-6	M3x6	6	4,8	4,2	3,2	1,02	4,22	6
SO-M3-8	M3x8	8	4,8	4,2	3,2	1,02	4,22	6
SO-M3-10	M3x10	10	4,8	4,2	3,2	1,02	4,22	6
SO-M3-12	M3x12	12	4,8	4,2	3,2	1,02	4,22	6
SO-M3-14	M3x14	14	4,8	4,2	3,2	1,02	4,22	6
SO-M3-16	M3x16	16	4,8	4,2	3,2	1,02	4,22	6
SO-M3-18	M3x18	18	4,8	4,2	3,2	1,02	4,22	6
SO-M4-3	M4x3	3	7,9	7,12	4,8	1,27	7,14	8
SO-M4-4	M4x4	4	7,9	7,12	4,8	1,27	7,14	8
SO-M4-6	M4x6	6	7,9	7,12	4,8	1,27	7,14	8
SO-M4-8	M4x8	8	7,9	7,12	4,8	1,27	7,14	8
SO-M4-10	M4x10	10	7,9	7,12	4,8	1,27	7,14	8
SO-M4-12	M4x12	12	7,9	7,12	4,8	1,27	7,14	8
SO-M4-14	M4x14	14	7,9	7,12	4,8	1,27	7,14	8
SO-M4-16	M4x16	16	7,9	7,12	4,8	1,27	7,14	8
SO-M4-18	M4x18	18	7,9	7,12	4,8	1,27	7,14	8
SO-M4-20	M4x20	20	7,9	7,12	4,8	1,27	7,14	8
SO-M4-22	M4x22	22	7,9	7,12	4,8	1,27	7,14	8
SO-M4-25	M4x25	25	7,9	7,12	4,8	1,27	7,14	8
SO-M5-3	M5x3	3	7,9	7,12	5,35	1,27	7,14	8
SO-M5-4	M5x4	4	7,9	7,12	5,35	1,27	7,14	8
SO-M5-6	M5x6	6	7,9	7,12	5,35	1,27	7,14	8
SO-M5-8	M5x8	8	7,9	7,12	5,35	1,27	7,14	8
SO-M5-10	M5x10	10	7,9	7,12	5,35	1,27	7,14	8
SO-M5-12	M5x12	12	7,9	7,12	5,35	1,27	7,14	8
SO-M5-14	M5x14	14	7,9	7,12	5,35	1,27	7,14	8
SO-M5-16	M5x16	16	7,9	7,12	5,35	1,27	7,14	8
SO-M5-18	M5x18	18	7,9	7,12	5,35	1,27	7,14	8
SO-M5-20	M5x20	20	7,9	7,12	5,35	1,27	7,14	8
SO-M5-22	M5x22	22	7,9	7,12	5,35	1,27	7,14	8
SO-M5-25	M5x25	25	7,9	7,12	5,35	1,27	7,14	8

ÇAKMA VIDALAR

Montaj için levha kalınlığı en az Min Levha Kalınlığında gösterilen kadar olmalı.
Montaj deliğinin çapı verilen toleransta olmalı.
Montaj yapılacak deliğin çapağı alınmamalı.
Levha kenarına uzaklık en az belirtilen kadar olmalı.
Malzeme çelik yüzey kaplaması Cr3+ Çinko kaplama

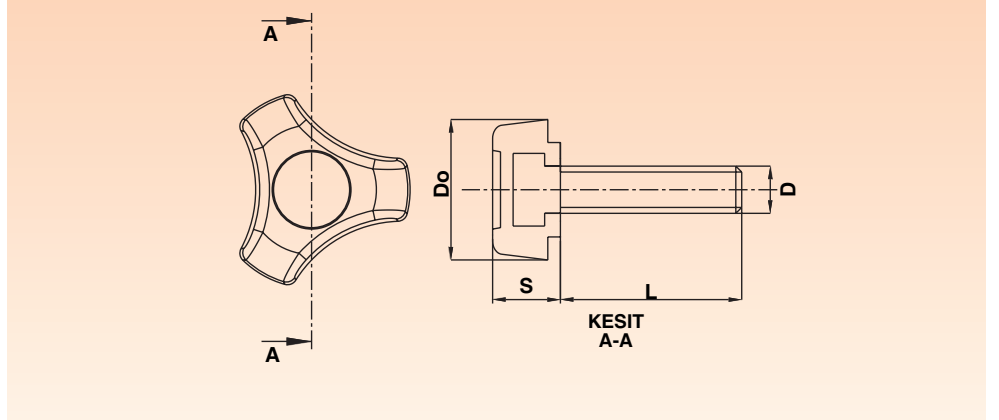


Kodu	Diş Boyu (mm)	L ±0.4 (mm)	D ±0.4 (mm)	S Max.	Min. Levha Kalınlığı (mm)	Levhadaki Delik Boyu +0.08 (mm)	Max. Hole in Attach Part (mm)	Delik Merkezinden Levha Kenarına Min Uzaklık (mm)
FH-M3-6	M3x6	6	4,6	2,1	1	3	3,6	5,6
FH-M3-8	M3x8	8	4,6	2,1	1	3	3,6	5,6
FH-M3-10	M3x10	10	4,6	2,1	1	3	3,6	5,6
FH-M3-12	M3x12	12	4,6	2,1	1	3	3,6	5,6
FH-M3-15	M3x15	15	4,6	2,1	1	3	3,6	5,6
FH-M3-18	M3x18	18	4,6	2,1	1	3	3,6	5,6
FH-M3-20	M3x20	20	4,6	2,1	1	3	3,6	5,6
FH-M3-25	M3x25	25	4,6	2,1	1	3	3,6	5,6
FH-M3-30	M3x30	30	4,6	2,1	1	3	3,6	5,6
FH-M4-6	M4x6	6	5,9	2,4	1	4	4,6	7,2
FH-M4-8	M4x8	8	5,9	2,4	1	4	4,6	7,2
FH-M4-10	M4x10	10	5,9	2,4	1	4	4,6	7,2
FH-M4-12	M4x12	12	5,9	2,4	1	4	4,6	7,2
FH-M4-15	M4x15	15	5,9	2,4	1	4	4,6	7,2
FH-M4-18	M4x18	18	5,9	2,4	1	4	4,6	7,2
FH-M4-20	M4x20	20	5,9	2,4	1	4	4,6	7,2
FH-M4-25	M4x25	25	5,9	2,4	1	4	4,6	7,2
FH-M4-30	M4x30	30	5,9	2,4	1	4	4,6	7,2
FH-M4-35	M4x35	35	5,9	2,4	1	4	4,6	7,2
FH-M5-8	M5x8	8	6,5	2,7	1	5	5,6	7,2
FH-M5-10	M5x10	10	6,5	2,7	1	5	5,6	7,2
FH-M5-12	M5x12	12	6,5	2,7	1	5	5,6	7,2
FH-M5-15	M5x15	15	6,5	2,7	1	5	5,6	7,2
FH-M5-18	M5x18	18	6,5	2,7	1	5	5,6	7,2
FH-M5-20	M5x20	20	6,5	2,7	1	5	5,6	7,2
FH-M5-25	M5x25	25	6,5	2,7	1	5	5,6	7,2
FH-M5-30	M5x30	30	6,5	2,7	1	5	5,6	7,2
FH-M5-35	M5x35	35	6,5	2,7	1	5	5,6	7,2
FH-M6-10	M6x10	10	8,2	3	1,6	6	6,6	7,9
FH-M6-12	M6x12	12	8,2	3	1,6	6	6,6	7,9
FH-M6-15	M6x15	15	8,2	3	1,6	6	6,6	7,9
FH-M6-18	M6x18	18	8,2	3	1,6	6	6,6	7,9
FH-M6-20	M6x20	20	8,2	3	1,6	6	6,6	7,9
FH-M6-25	M6x25	25	8,2	3	1,6	6	6,6	7,9
FH-M6-30	M6x30	30	8,2	3	1,6	6	6,6	7,9
FH-M6-35	M6x35	35	8,2	3	1,6	6	6,6	7,9
FH-M8-10	M8x10	10	9,6	3,7	2,4	8	8,6	9,6
FH-M8-12	M8x12	12	9,6	3,7	2,4	8	8,6	9,6
FH-M8-15	M8x15	15	9,6	3,7	2,4	8	8,6	9,6
FH-M8-18	M8x18	18	9,6	3,7	2,4	8	8,6	9,6
FH-M8-20	M8x20	20	9,6	3,7	2,4	8	8,6	9,6
FH-M8-25	M8x25	25	9,6	3,7	2,4	8	8,6	9,6
FH-M8-30	M8x30	30	9,6	3,7	2,4	8	8,6	9,6
FH-M8-35	M8x35	35	9,6	3,7	2,4	8	8,6	9,6



PLASTİK BAŞLI VİDALAR

Kodu	D	Do	L	S
VD - 640 - 10	4	13	10	6,5
VD - 640 - 15	4	13	15	6,5
VD - 640 - 20	4	13	20	6,5
VD - 640 - 25	4	13	25	6,5
VD - 640 - 30	4	13	30	6,5
VD - 650 - 9	5	18	9	7
VD - 650 - 12	5	16	12	6
VD - 650 - 17	5	16	17	6
VD - 660 - 8	6	25	8	8,65
VD - 660 - 14	6	25	14	8,65
VD - 660 - 18	6	25	18	8,65
VD - 660 - 23	6	25	23	8,65
VD - 660 - 28	6	25	28	8,65
VD - 680 - 8	8	33	8	11
VD - 680 - 14	8	33	14	11
VD - 680 - 18	8	33	18	11
VD - 680 - 23	8	33	23	11
VD - 680 - 28	8	33	28	11



- M4 - M5 - M6 ve M8 Plastik Başlı Vida
- Yüksek kaliteli ABS malzemeden üretilmiştir.
- Beyaz ve Siyah renk opsiyonu



VD-3300
3mm Torx TSB
Alu Vida

PAKETTE 250 ADET
RENK METALİK
SİYAH



VD-3400
4mm Torx TSB
Alu Vida

PAKETTE 250 ADET
RENK METALİK
SİYAH



VD-4400
4mm Torx THB
Alu Vida

PAKETTE 250 ADET
RENK METALİK
SİYAH



A-662
2,5 x 5 mm YCB PLS
Kombi PCB Vidası

PAKETTE 500 ADET
RENK METALİK



A-637
2,2 x 6,5 mm YSB
Sac Vidası

PAKETTE 1250 ADET
RENK SİYAH



A-611
2,2 x 6 mm YSB Sac
Vidası

PAKETTE 500 ADET
RENK SİYAH



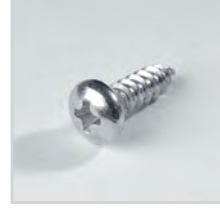
A-617
2,2 x 9,5 mm YHB Vida

PAKETTE 1000 ADET
RENK METALİK/
SİYAH



A-62
2,2 x 13 mm YHB Vida

PAKETTE 500 ADET
RENK METALİK/
SİYAH



A-601
2,9 x 9,5 mm YSB
Sac Vidası

PAKETTE 350 ADET
RENK METALİK



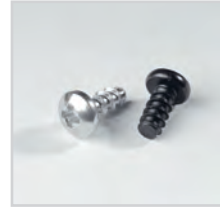
A-635
2,9 x 9,5 mm YHB Sac
Vidası

PAKETTE 500 ADET
RENK METALİK/
SİYAH



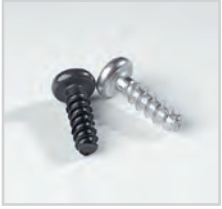
A-624
2,9 x 25 mm YHB
Sac Vidası

PAKETTE 350 ADET
RENK METALİK/
SİYAH



A-618
3 x 6,5 mm PYSB
Vida

PAKETTE 400 ADET
RENK METALİK/
SİYAH



A-614
3 x 9,5 mm PYSB Vida

PAKETTE 300 ADET
RENK METALİK/
SİYAH



A-63
3 x 16 mm PYSB Vida

PAKETTE 500 ADET
RENK METALİK/
SİYAH



A-69
3 x 25 mm YHB
Sac Vidası

PAKETTE 300 ADET
RENK METALİK



A-630
3,5 x 16 mm PYSB Vidası

PAKETTE 350 ADET
RENK METALİK



A-66
3,5 x 35 mm YHB
Sac Vidası

PAKETTE 150 ADET
RENK METALİK



A-632
2,5 x 5 mm YCB PLS
Kombi PCB Vidası

PAKETTE 300 ADET
RENK METALİK



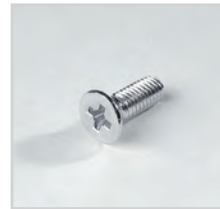
A-622
M3 x 6 mm YSB Vida

PAKETTE 400 ADET
RENK METALİK



A-656
M3 x 8 mm YSB
Vida

PAKETTE 300 ADET
RENK METALİK



A-603
M3 x 8 mm YHB
Vida

PAKETTE 500 ADET
RENK METALİK



A-653
M3 x 12 mm YSB Vida

PAKETTE 500 ADET
RENK METALİK



A-648
M4 x 16 mm CSB
Paslanmaz Vida

PAKETTE 250 ADET
RENK METALİK



A-665
M4 x 22 mm
CSB Paslanmaz
Vida

PAKETTE 200 ADET
RENK METALİK

Yukarıdaki ürünler vida çeşitlerimizden bir kısmıdır. Diğer vidalarımızı İnternet sitemizden inceleyip ayrıca sipariş verebilirsiniz.



ALTINKAYA

ELEKTRONİK CİHAZ KUTULARI

ALTINKAYA ELEKTRONİK CİHAZ KUTULARI SAN. TİC. A.Ş

Merkez Ofis

İvedik OSB 1469 Cad. No:10 06378
Yenimahalle - ANKARA
Tel : 0 312 395 27 68
Fax : 0 850 811 56 11

📍 39.9936,32.7345

İstanbul Showroom

Okçu Musa Cad. No: 2 Kat: 6
Şişhane 34420
Beyoğlu - İSTANBUL
Tel: 0 212 238 98 94

📍 41.0274,28.9715

Fabrika

Sincan 1. Organize Sanayi Bölgesi
Avar Cad. No:14 06935
Sincan - ANKARA
Tel: 0 312 267 2040

📍 39.9808,32.5467

📞 0 538 253 12 88

www.altinkaya.com.tr

satis@altinkaya.com.tr

